

|        |          |       |  |
|--------|----------|-------|--|
| SENSOR | MANIFOLD | VALVE |  |
| OZONE  | JOINT    | CLAMP |  |
| FILTER | OTHER    | DATA  |  |

流量センサ パルドラ PALDRA PSL-30L

特長

RoHS対応品

機能を絞り込み ローコスト化

カルマン渦式を採用

流路は樹脂製(PPS)で高温水にも対応

選べる出力形式

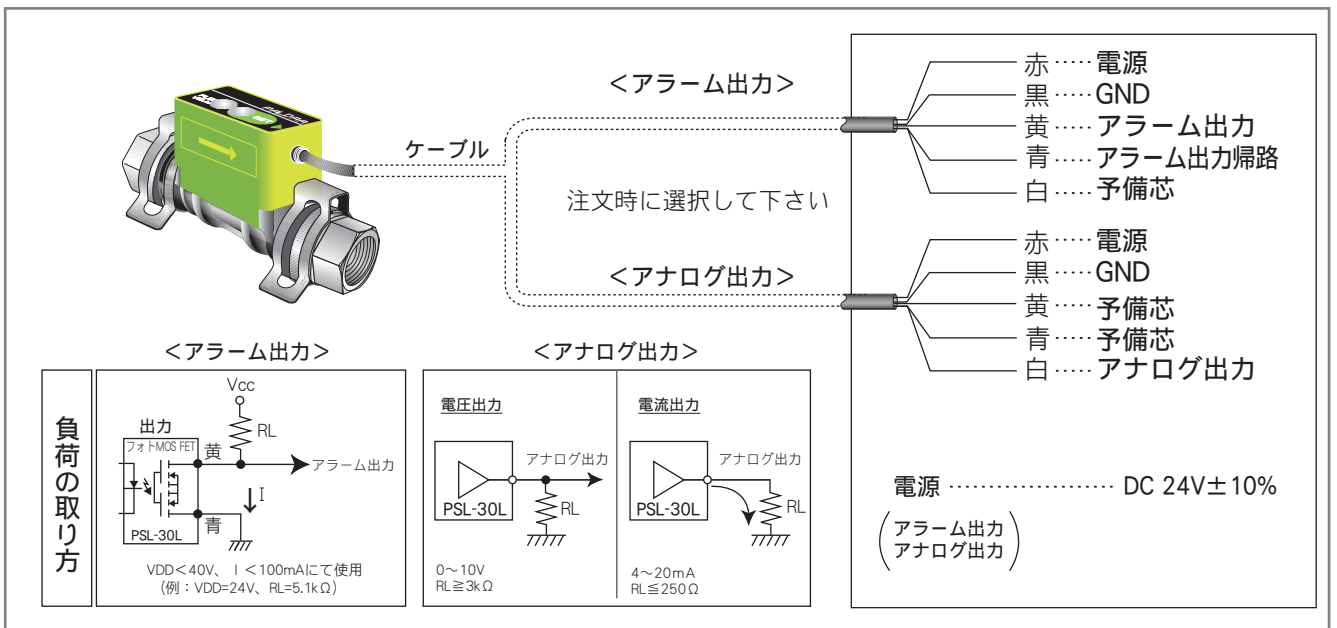
アナログ/アラーム

クイックファスナーで配管の着脱が簡単

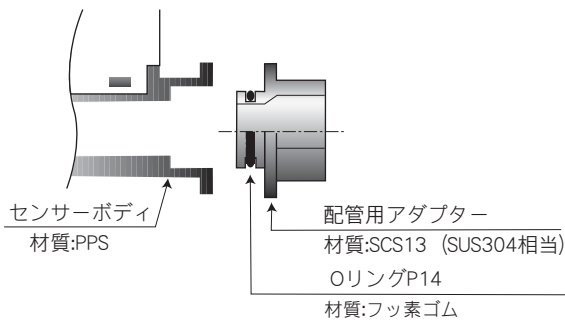
Rc 3/8ネジ 取り合い



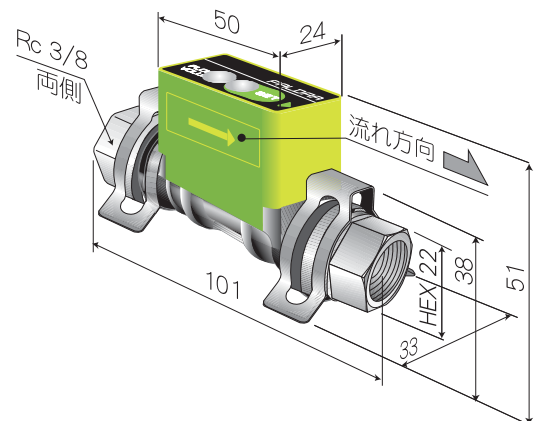
電気配線



配管接続



寸法図



注意

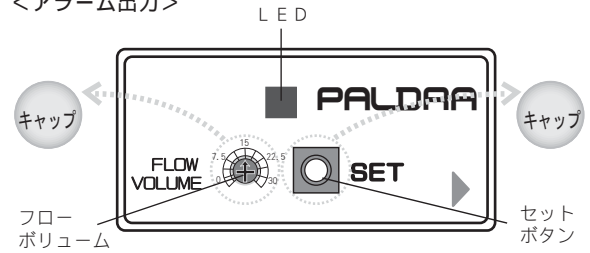
センサーボディは樹脂製となっていますので、配管する際にセンサーに直接負荷がかからないようご注意ください。  
また、配管から取り外す時はクイックファスナーを外してから配管用アダプターを取り外して下さい。取り付け時は逆の方法で行って下さい。

仕 様

|                              |                                |                     |
|------------------------------|--------------------------------|---------------------|
| 適用流体                         | 工業用水・水                         |                     |
| 検出方式                         | カルマン渦式                         |                     |
| 定格流量範囲                       | 5.0~30.0L/min                  |                     |
| アラーム設定範囲                     | (1)~30.0L/min                  |                     |
| 使用流体温度                       | 0~90℃ (凍結および結露なきこと)            |                     |
| 応答速度                         | サンプリング 1s                      |                     |
| 精度                           | 流量出力 : ±2% F.S. (F.S.=フルスケール)  |                     |
| 最高使用圧力                       | 1.0MPa                         |                     |
| 耐圧力                          | 1.5MPa (at 20℃)                |                     |
| 圧力損失                         | 最大流量時 85kPa /30L /min          |                     |
| アラーム出力<br>注)                 | 最大負荷電流                         | DC100mA未満           |
|                              | 最大印加電圧                         | DC40V未満             |
|                              | 出力モード                          | A or B 出力 (ご注文時選択)  |
| アナログ出力<br>(電圧,電流は<br>ご注文時選択) | 電圧出力                           | 0~10V               |
|                              | 電流出力                           | 4~20mA              |
| 表示方式                         | アラーム : 2色LED                   |                     |
| 電源電圧                         | DC24V±10%                      |                     |
| 消費電流                         | MAX 16mA (但し電流出力仕様時 MAX 36mA)  |                     |
| 耐環境                          | 使用温度範囲                         | 0~50℃ (凍結および結露なきこと) |
| 認証、規格など                      | RoHS対応                         |                     |
| 接液部材質                        | ボディ PPS/FKM アダプタ SCS13(SUS304) |                     |
| 配管口径                         | Rc3/8" クイック継手                  |                     |
| 質量                           | 155g                           |                     |

設 定

<アラーム出力>



- ① キャップを外す
- ② フローボリュームで流量のアラーム値を設定
- ③ セットボタンを押下してメモリ完了
- ④ アラーム設定値を境に出力、及び LEDランプでお知らせ



注 文 形 式

PSL-30L

アラーム出力  
の場合 →

アラーム設定

A  
B

アナログ出力  
の場合 →

アナログ出力

0  
4

0~10V  
4~20mA

アラーム出力と表示LEDの定義

| アラーム計測値 | A          | B          |
|---------|------------|------------|
| 設定値以上   | 緑点灯<br>ON  | 赤点灯<br>OFF |
| 設定値未満   | 赤点灯<br>OFF | 緑点灯<br>ON  |

アナログ出力の選定

| 型式 | アナログ出力 |
|----|--------|
| 0  | 0~10V  |
| 4  | 4~20mA |

例

PSL-30L-A (アラーム)

PSL-30L-0 (アナログ)

注) 工場出荷時アラーム出力は15.0L/min 設定となります。但し、お客様のご要望により設定値指定の場合はご相談下さい。  
 ※ 流量表示をご希望の際は、当社製品の表示器「DAM」もご用意しております。詳細は下記連絡先にお問い合わせ下さい。  
 ※ 性能改善のため、形状、仕様を予告なく変更する場合がありますのでご了承下さい。  
 ※ 製品に関するご不明な点は下記連絡先にお気軽にお問い合わせ下さい。