

SENSOR	MAN FOLD	VALVE	
OZONE	JOINT	CLAMP	
FLTER	OTHER	DATA	

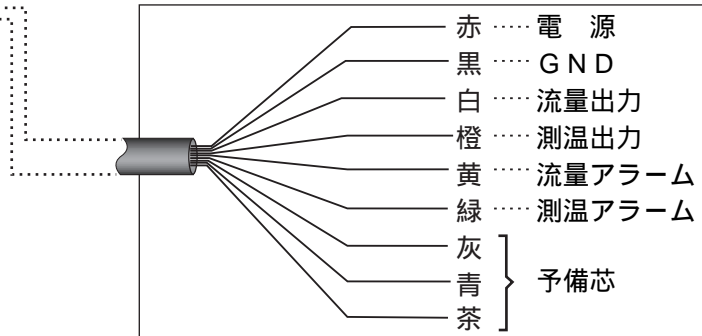
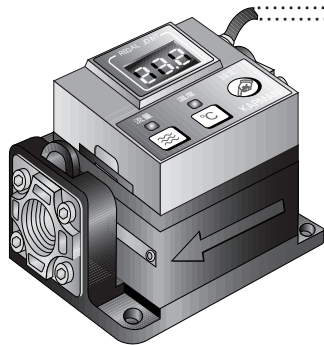
カルマン渦式流量センサー KSL-5L/ KSL-30L

特長

- 機械的可動部のないカルマン渦式を採用。
- ボタン操作で瞬時に流量と温度の実測値を表示。
- 最大 90 の高温水に対応。（接液部材料は全て高温対応の樹脂）
- 耐久性に優れ、流路はシンプルな構造のため磨耗によるゴミの発生はない。
- デジタル調整により設定が容易。
電源を切ってもメモリー機能により、アラーム数値を再設定する必要がない。

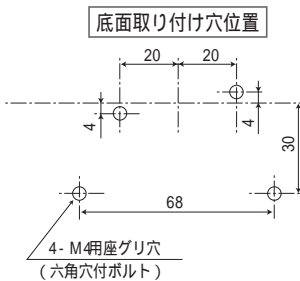
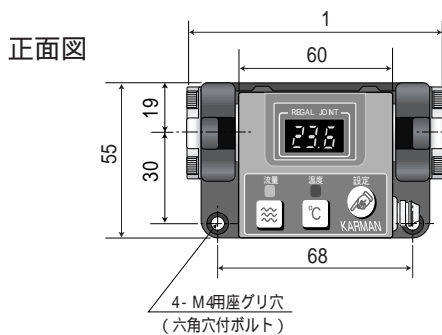


電気配線



AWM20276 9芯 / 0.2mm² 長さ 500mmの端末未処理ケーブル。
 GNDは、電源を始めその他全ての信号線に対して共通アース線として使用。

寸法図



1幅

呼称	BsBM	SUS
Rc3/8	92	98
Rc1/2	115	115

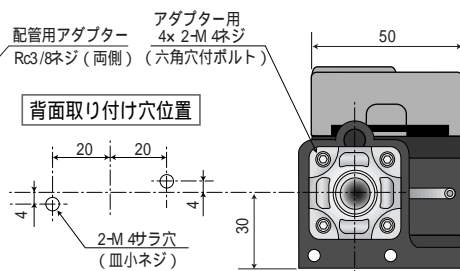
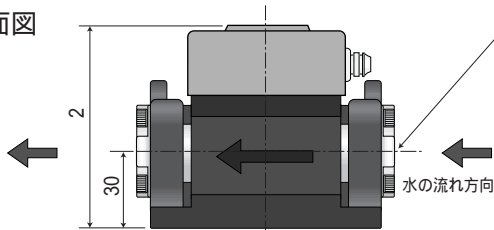
アダプタの種類によって異なります。

2高さ

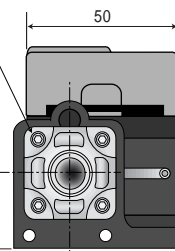
KSL-5L	68.5
KSL-30L	75

型式ごとに寸法が異なります。

平面図



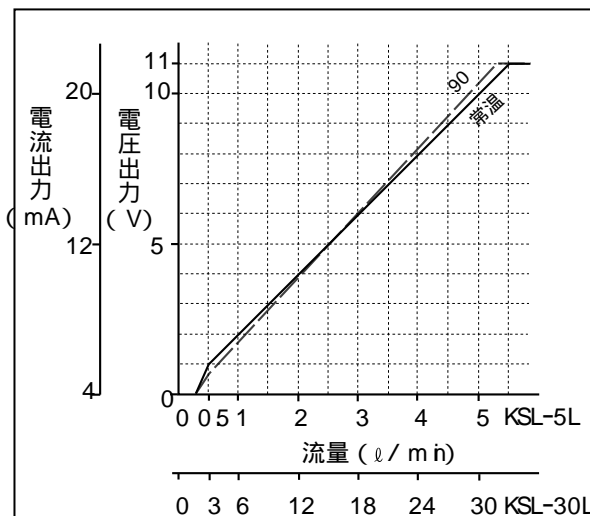
側面図



仕 様

型 式	KSL-5L		KSL-30L	
流 量	0.5~ 5ℓ / min		5~ 30ℓ / min	
測温範囲	0~ 99			
出 力	流量	0~ 10V, 4~ 20mA パルス		
	測温	0~ 10V, 4~ 20mA		
アラーム	オープンコレクタ A or B(流量、温度)			
最高使用圧力	1MPa(10kgf/ cm ² 未満)			
流体温度	0~ 90			
周囲温度	0~ 40 (無凍結時)			
流れ方向	指定方向			
電源供給	DC12V± 5% or DC24V± 10% (工場出荷時設定)			
消費電流	MAX30mA(但し 4~ 20mA 電流出力時MAX70mA)			
精 度	FS± 2.0%			
ボディ材質	PPS			
振動子材質	PPS(温度センサー 材質 SUS304)			
アダプタ材質	SUS or BsEM+ Nメッキ			
使用流体	工業用水・水			
シール用Oリング	フッ素ゴム			
配管取り合い	Rc 3/ 8 or Rc1/ 2			
ケーブル	AWM20276 9芯 / 0.2mm ² 500mm			

流 量 特 性



● 流量特性は、上グラフのように温度依存性を持つ。

注意

精度を落とさないため、直管長は上流側 7D・下流側 5D以上が必要です。また、弁、分岐、ゲージ等は下流側に設置して下さい。
(D : 口径 5ℓはD= 4.1mm, 30ℓはD= 10mm)

注 文 形 式

流量	電源	出力		アラーム		アダプタ 材 質	アダプタ 接続口径
		流量	温度	流量	温度		
KSL 5L 0.5~ 5 ℓ / min	12V DC12V	V 0~ 10V I 4~ 20mA	A	A	S SUS	3/8	
		30L 5~ 30 ℓ / min	24V DC24V	P パルス出力 DPM DPM接続	V 0~ 10V I 4~ 20mA		B

アラーム出力と表示 LEDの定義

アラーム	A	B
計測値	A	B
設定値より上	緑点灯 ON	赤点灯 OFF
設定値より下	赤点灯 OFF	緑点灯 ON

アラームはオープンコレクタでONが導通、OFFが非導通です。
アラームは流量、温度、単独で選定が可能です。

例 KSL-5L-24V-V-A-B-S-3/8

流量出力を「P(パルス出力)」にした場合、温度出力は「V」または「I」です。
温度出力においては、パルス出力の選定ができません(出力の注文形式は、「PV」または「PI」)。
例：KSL-5L-24V-PV-A-B-S-3/8
性能改善のため、形状、仕様を予告なく変更する場合がありますのでご了承ください。