

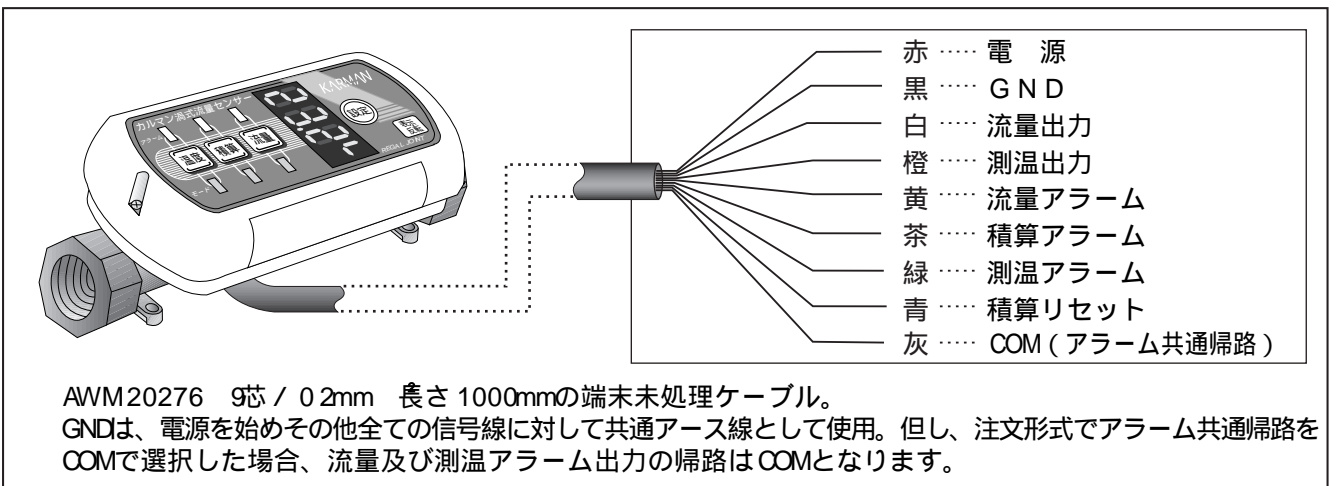
カルマン渦式流量センサー KSL-80L/ KSL-160L

特 長

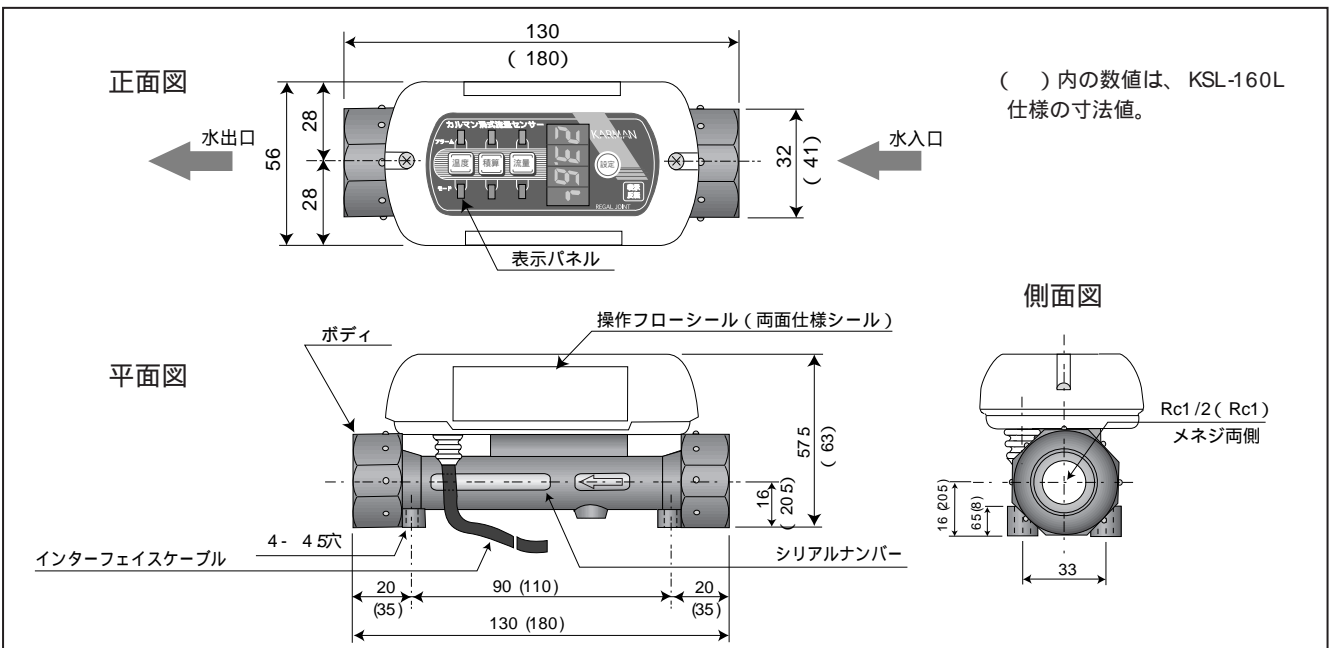
- 機械的可動部のないカルマン渦式を採用。
- 流量・積算・温度の測定が可能。
- 耐久性に優れメンテナンス不用。可動部がないため、磨耗によるゴミの発生はない。
- LED表示をボタン1つで上下反転することが可能。配管後、数値の見やすい向きに反転できる。
- デジタル調整により設定が容易。電源を切ってもメモリー機能により、アラーム数値を再設定する必要がない。



電気配線



寸法図

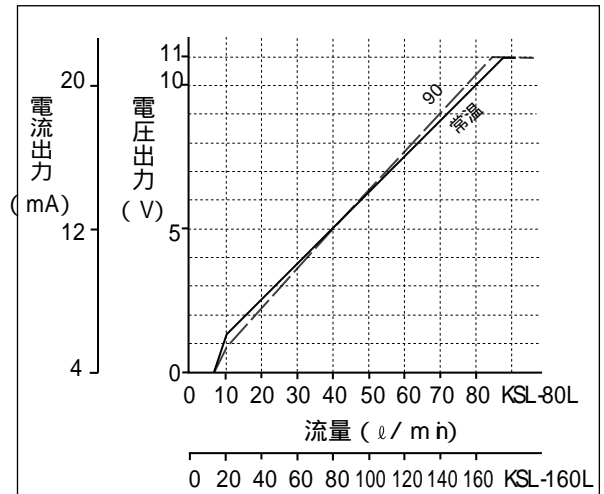


仕 様

型 式	KSL-80L	KSL-160L
流 量	10~ 80 ℓ / m ³	20~ 160 ℓ / m ³
積 算	0~ 99999%	
測温範囲	0~ 99	
出 力	0~ 10V or 4~ 20mA流量、温度ノパルス積算)	
アラーム	MOS-FET ON or OFF 流量、積算、温度)	
最高使用圧力	1MPa(10kg f/ cm ² 未満)	
流体温度	0~ 60	
周囲温度	0~ 40 (無凍結時)	
流れ方向	指定方向	
電源供給	DC12V± 5% or DC24V± 10%	
消費電流	MAX30mA(但し 4~ 20mA仕様 MAX50mA)	
精 度	FS± 2.0%	
ボディ材質	SUS304	
振動子材質	樹脂 (LCP)	
使用流体	工業用水・水	
シール用Oリング	フッ素ゴム	
配管取り合い	Rc 1/ 2	Rc 1
ケーブル	AVM20276 9芯 / 0.2mm ² / 1000mm	
重 量	380g	500g

注) KSL-160Lは 20~ 140 ℓ / m³ の範囲で精度 FS± 2%
 140~ 150 " ± 5%
 150~ 160 " ± 10%

流 量 特 性



● 流量特性は、上グラフのように温度依存性を持つ。

注意

精度を落とさないため、直管長は上流側 7D・下流側 5D以上が必要です。また、弁、分岐、ゲージ等は下流側に設置して下さい。
 (D: 口径 80LはD= 135mm 160LはD= 190mm)

注 文 形 式

KSL	流量	電源	出力		アラーム			アラーム
	流量	電源	流量	温度	流量	積算	温度	共通帰路
80L 10~ 80 ℓ / m ³	12V DC12V	V 0~ 10V I 4~ 20mA	A	A	A	COM 浮き状態		
160L 20~ 160 ℓ / m ³	24V DC24V	P パルス出力 V 0~ 10V I 4~ 20mA	B	B	B	G GNDに 接続		

例 KSL-80L-24V-V-A-B-A-COM

アラーム出力と表示 LED の定義

アラーム	A	B
計測値		
設定値より上	赤消灯 ON	赤点灯 OFF
設定値より下	赤点灯 OFF	赤消灯 ON

アラーム出力は流量・積算・温度が共通帰路となり、共通帰路は「COM: 浮き状態」「G: GNDに接続」の選択が可能です。

また、MOS-FETでONが導通、OFFが非導通。アラームは流量・積算・温度を単独で設定することができます。

流量出力を「P(パルス出力)」にした場合、温度出力は「V」または「I」です。
 温度出力においては、パルス出力の選定ができません(出力の注文形式は「PV」または「PI」)。
 例: KSL-80L-24V-PV-A-B-A-COM
 性能改善の為、形状、仕様を予告なく変更する場合がありますのでご了承下さい。