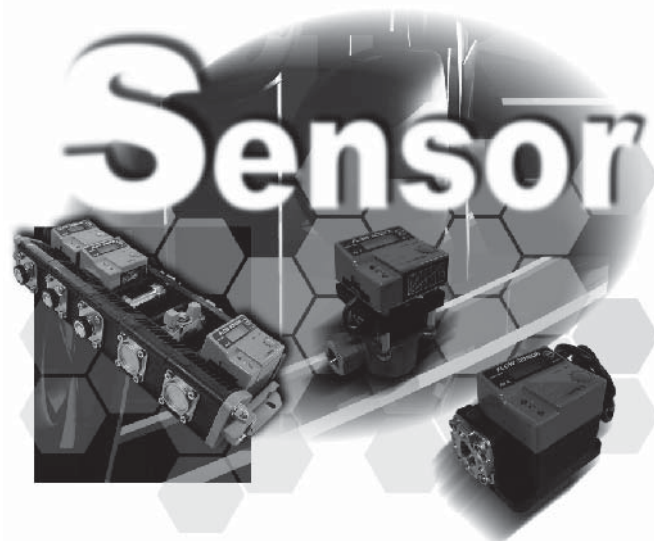


流量センサー FSシリーズ
マジック マニフォールド



SENSOR	MANIFOLD	VALVE	
OZONE	JOINT	CLAMP	
FILTER	OTHER	DATA	

流量センサー FSシリーズ FS-S

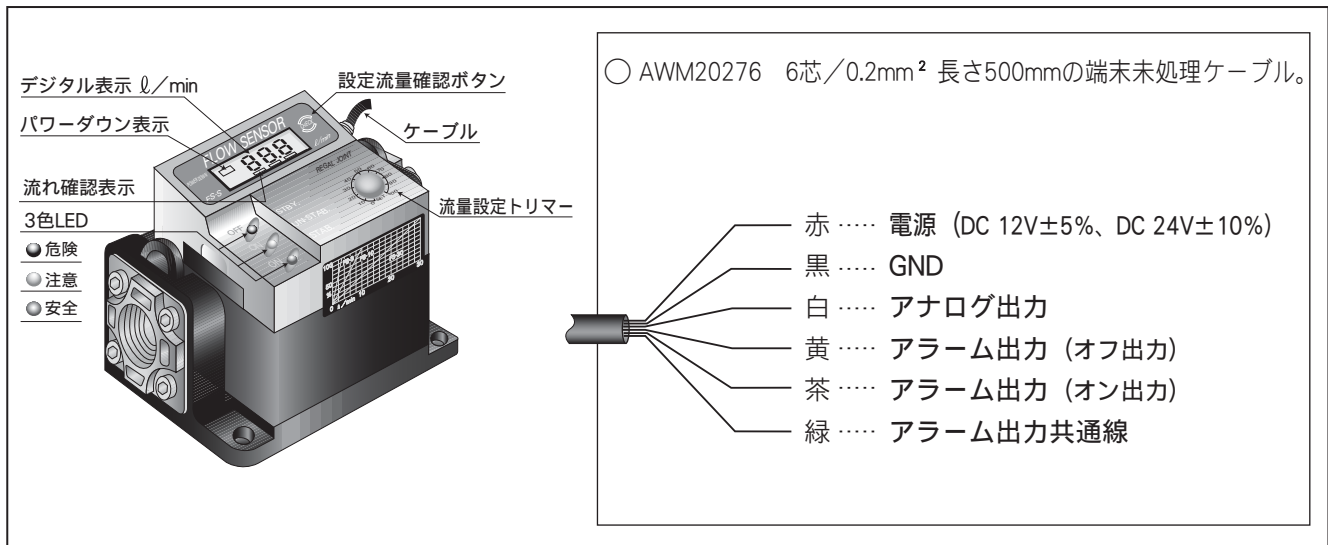
特 長

羽根車式の流量センサー

- コンパクトな外観設計。
- 1. アラーム出力 (オープンコレクタ)
2. アナログ出力 (電圧出力DC 0~10V or 電流出力4~20mA) の出力機能搭載。
- デジタル表示機能
(設定流量・実流量・流れ確認・パワーダウンを液晶表示)
- 3色LEDランプ
安全(緑)・注意(黄)・危険(赤)の3色LEDランプにて、流量状態の安全確認ができる。



電気配線



仕 様

型 式	FS-3S	FS-10S	FS-30S
流量範囲	0.5~3 ℓ /min	1.5~10 ℓ /min	5~30 ℓ /min
電源電圧	DC 12V±5% or DC 24V±10%		
消費電流	MAX 20mA (電圧出力時) MAX 40mA (電流出力時)		
ケーブル	AWM20276 6芯/0.2mm ² /500mm		
アナログ出力	DC 0~10V (電圧出力) or 4~20mA (電流出力)		
アラーム出力	MAX DC 40V・100mA/オープンコレクタ ON・OFFの2出力		
流量表示	LCD		
精 度	±2.5% (FS)		
流れ方向	自 由		

流量センサー FSシリーズ FS-AR

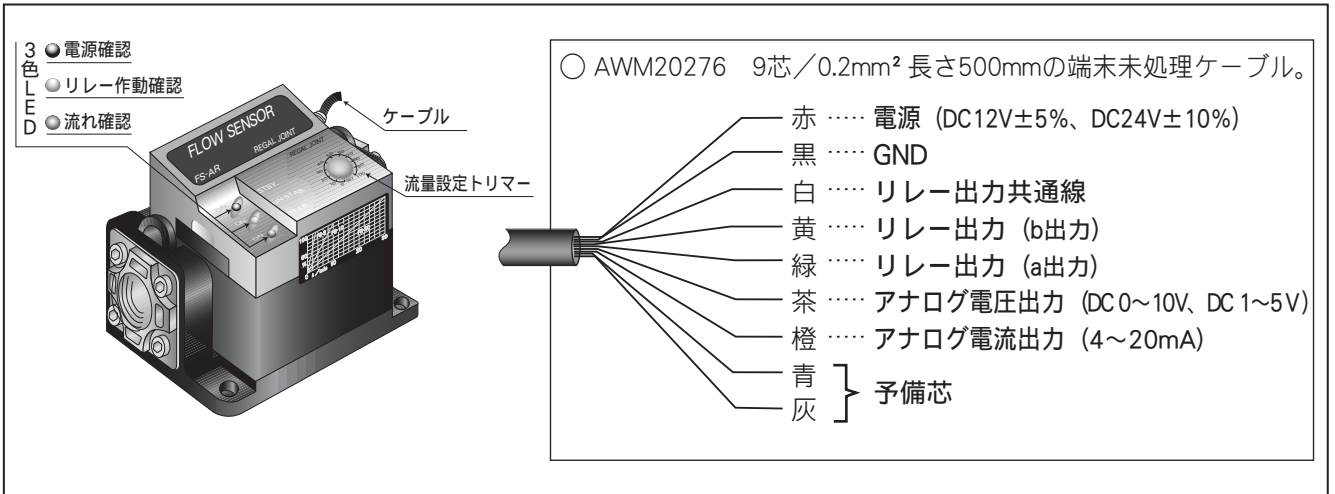
特 長

羽根車式の流量センサー

- コンパクトな外觀設計。
- アナログ出力
(電圧出力DC 0~10V or 電圧出力DC 1~5V or 電流出力4~20mA) の出力機能搭載。
- リレー出力機能搭載。
実流量が設定値以上、または以下になった場合、リレー回路が作動。装置の停止・警報作動などのスイッチ機能に利用できる。
- 3色LEDランプにて動作確認。
流れ確認(緑)・リレー作動確認(黄)・電源確認(赤)



電気配線



仕 様

型 式	FS-3AR	FS-10AR	FS-30AR
流量範囲	0.5~3 l /min	1.5~10 l /min	5~30 l /min
電源電圧	DC 12V±5% or DC 24V±10%		
消費電流	MAX 50mA (但し1~5V、4~20mA出力時 MAX70mA)		
ケーブル	AWM20276 9芯/0.2mm ² /500mm		
アナログ出力	DC 0~10V (電圧出力) or 4~20mA (電流出力) or DC 1~5V (オプション)		
アラーム出力	MAX DC 30V・2A/リレー出力 a or b どちらか1接点 (トランスファー)		
精 度	±2.5% (FS)		
流れ方向	自 由		

流量センサー FSシリーズ FS-C

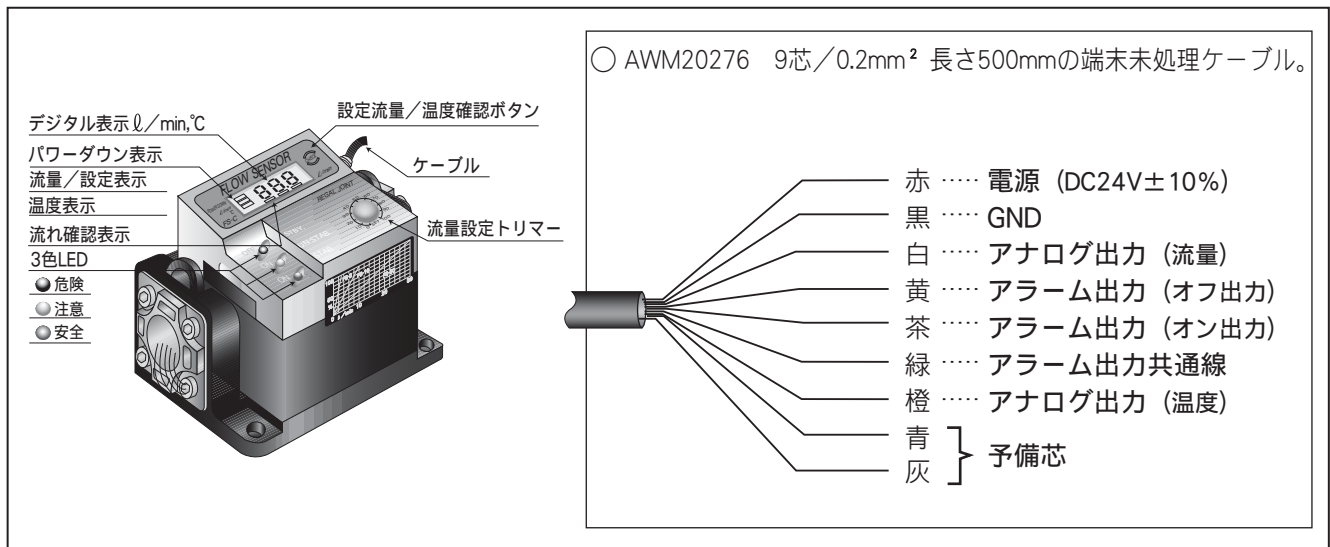
特 長

羽根車式の流量センサー

- コンパクトな外観設計。
- 1. アラーム出力（オープンコレクタ）
2. アナログ出力（電圧出力DC 0~10V）の出力機能搭載。
- デジタル表示機能
（設定流量・実流量・流体温度・流れ確認・パワーダウンを液晶表示）
- 3色LEDランプ
安全(緑)・注意(黄)・危険(赤)の3色LEDランプにて、流量状態の安全確認ができる。
- 流体温度の測定機能搭載。（測定表示 0~85℃）



電気配線



仕 様

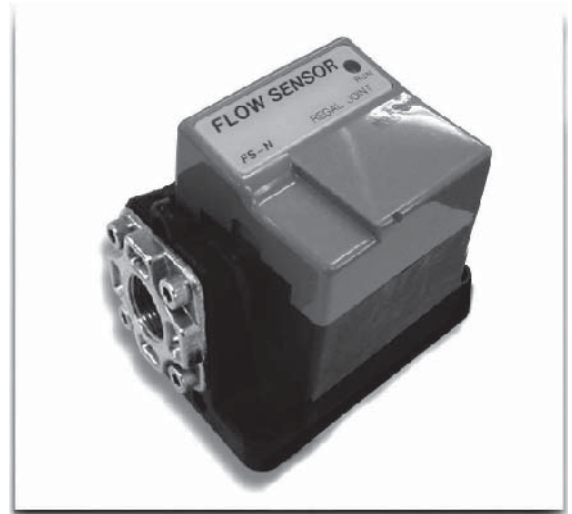
型 式	FS-3C	FS-10C	FS-30C
流量範囲	0.5~3ℓ /min	1.5~10ℓ /min	5~30ℓ /min
電源電圧	DC 24V±10%		
消費電流	MAX 40mA		
ケーブル	AWM20276 9芯/0.2mm ² /500mm		
アナログ出力	DC 0~10V (電圧出力)		
アラーム出力	MAX DC 40V・100mA/オープンコレクタ ON・OFFの2出力		
流量表示	LCD (温度表示付)		
精 度	±2.5% (FS)		
流れ方向	自 由		

流量センサー FSシリーズ FS-N

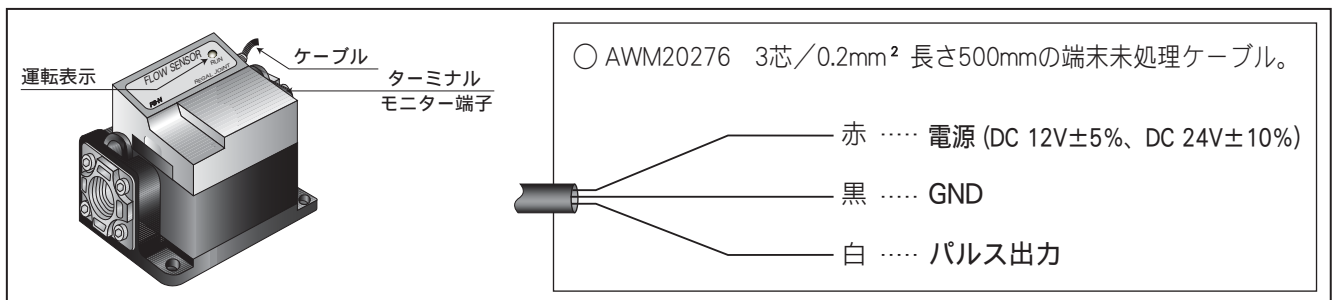
特 長

羽根車式の流量センサー

- コンパクトな外観設計。
- 機能を絞り込んだ簡易的な設計。低価格を実現した流量センサー。
- 流量に比例した、パルス信号を出力。(オープンコレクタ形式)
- 積算や瞬時流量などの羽根車からの出力をユーザー側の設計思想により自由に扱うことが可能。



電気配線



仕 様

型 式	FS-3N	FS-10N	FS-30N
流量範囲	0.5~3l /min	1.5~10l /min	5~30l /min
電源電圧	DC 12V±5% or DC 24V±10%		
消費電流	25mA		
ケーブル	AWM20276 3芯/0.2mm ² /500mm		
パルス出力	MAX DC 40V・100mA/オープンコレクタ		
精 度	±2.5% (FS)		
流れ方向	自 由		

オプション

デジタルフローメーター DFM

「FS-N」タイプの流量センサーを応用し、複数個(最大：マニフォールド6連)の流量表示を一つのパネルで行う。

- 装置より離れた場所で流量の監視ができる。
- 複数のセンサーの流量計測状態の確認、設定値の調節が、パネルボタンで簡単に行える。
- シーケンサ等への信号送出手が可能。
- 各センサーの実測値を個別で表示する。



SENSOR

流量センサー FSシリーズ フッ素樹脂ボディ

特 長

- 金属イオンや有機炭素などの溶出のない高耐久のフッ素樹脂ボディ。
- 軽量のため、配管への負担が軽減。
- 各種液体に対応しているため、純水配管・薬液配管に最適。

対応機種：FS-S・FS-AR・FS-N

各仕様は、標準品と同じ。

材質・構造の違いは下記の「材質／構造」参照。



流量センサー FSシリーズ 150℃ 高温対応

特 長

- 0～150℃の流体を流せる。
- 高温流体だけでなく、純水や薬液の液体にも利用できる。
- 高温対応仕様は、冷却ファンを搭載。
 <冷却ファン> 電源供給・・・DC 24V±10%
 消費電流・・・80mA

対応機種：FS-S・FS-AR・FS-N

各仕様は、標準品と同じ。材質・構造の違いは、下記の「材質／構造」参照。



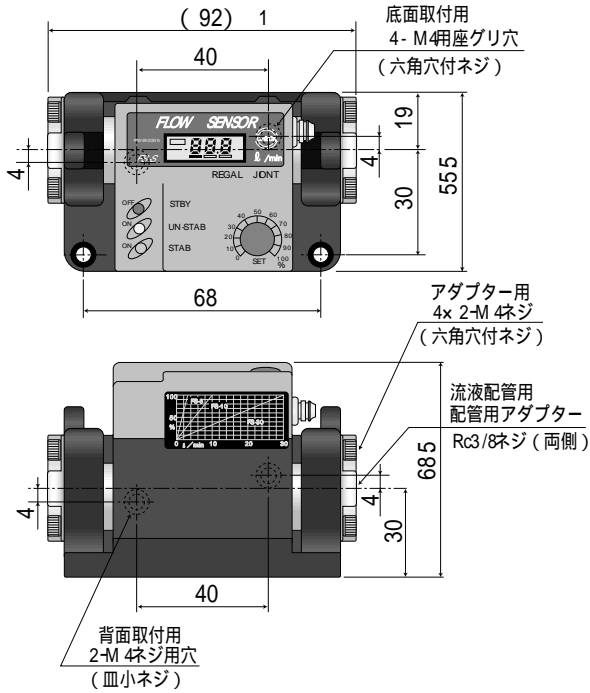
材質／構造

項目	標準型	フッ素樹脂ボディ型	150℃ 高温対応型
型式	FS-3S /FS-10S /FS-30S FS-3AR /FS-10AR /FS-30AR FS-3N /FS-10N /FS-30N FS-3C /FS-10C /FS-30C	FS-3S /FS-10S /FS-30S FS-3AR /FS-10AR /FS-30AR FS-3N /FS-10N /FS-30N	FS-3S /FS-10S /FS-30S FS-3AR /FS-10AR /FS-30AR FS-3N /FS-10N /FS-30N
使用流体	工業用水・水など	各種液体	工業用水・水・高温水
最高使用圧力	0.97MPa	0.49MPa	0.97MPa
流体温度	0～60℃（無凍結時）	0～90℃（無凍結時）	0～150℃（無凍結時）
周囲温度	0～40℃	0～40℃	0～40℃
シール用Oリング	クロロブレン（オプション：フッ素ゴム）	フッ素ゴム	フッ素ゴム
接液部材質	ポリアセタール・ポリアミド	フッ素樹脂・セラミック	フッ素樹脂・セラミック・SUS304・SUS316
接続口径	Rc3/8 or Rc1/2	Rc3/8 or Rc1/2 or φ10×12mm ※	Rc1/2 or Rc3/8 or Rc1/4
接続部材質	SUS/BsBM・Niメッキ	SUS/BsBM・Niメッキ /（フッ素樹脂）	SUS304（ボディ表面：プラスチック加工）
取付け姿勢	自由	自由	自由
流れ方向	両方向	両方向	両方向
重量	380 g	380 g	580g
保護構造	電子回路の防滴処理	電子回路の防滴処理	電子回路の防滴処理

※ φ10×12mmの場合は、材質がフッ素樹脂です。フロウエル製の“フッ素樹脂継手20シリーズ”になります。

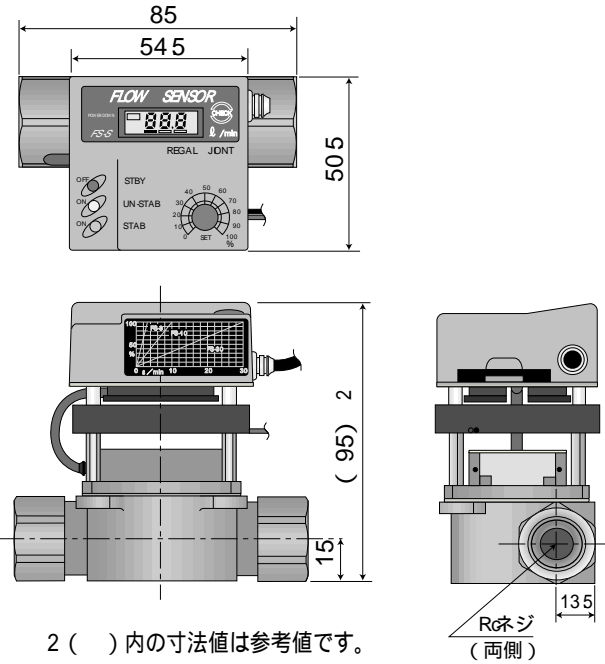
寸法図

標準型



1 () 内の寸法値はアダプタ種類
によって異なります

150 高温対応型

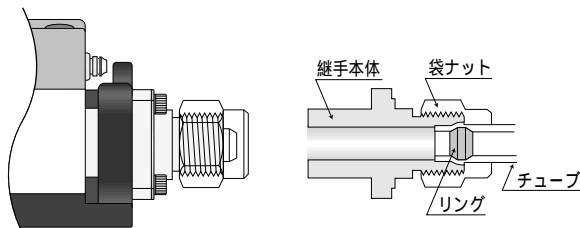


2 () 内の寸法値は参考値です。

フッ素樹脂ボディ型

接続部の継手をフッ素樹脂製にした製品もご用意しております。
(下図参照) この場合、外觀寸法が標準型と異なります。詳細は
営業担当までお問い合わせ下さい。

フッ素樹脂継手 20シリーズ (フロウエル製)



注文形式

流量 出力 ボディ材質 アダプタ材質 口径 オリング 電源
 FS- - - - - - -

記入例：FS- 10S- 0- J- B- 3/8- F- 24

FS- S
タイプ

	流量	出力	ボディ材質	アダプタ材質	口径	オリング	電源
FS	3S 0.5~3 ℓ/mh	0 0~10V	J 標準 (ポリアセタール)	B 標準 (BsEM+ Nメッキ)	3/8 標準	F ネオブレン	24 DC24V± 10%
	10S 1.5~10 ℓ/mh	4 4~20mA	B 150 対応 (SJS304・316)		1/2	V バイトン	12 DC12V± 5%
	30S 5~30 ℓ/mh		T フッ素樹脂		1/4 150 対応ボディ の場合のみ		

FS- AR
タイプ

	流量	出力	ボディ材質	アダプタ材質	口径	オリング	電源
FS	3AR 0.5~3 ℓ/mh	0 0~10V	J 標準 (ポリアセタール)	B 標準 (BsEM+ Nメッキ)	3/8 標準	F ネオブレン	24 DC24V± 10%
	10AR 1.5~10 ℓ/mh	1 1~5V	B 150 対応 (SJS304・316)		1/2	V バイトン	12 DC12V± 5%
	30AR 5~30 ℓ/mh	4 4~20mA	T フッ素樹脂		1/4 150 対応ボディ の場合のみ		
		P パルス出力					

FS- C
タイプ

	流量	出力	ボディ材質	アダプタ材質	口径	オリング	電源
FS	3C 0.5~3 ℓ/mh	0 0~10V	J 標準 (ポリアセタール)	B 標準 (BsEM+ Nメッキ)	3/8 標準	F ネオブレン	24 DC24V± 10%
	10C 1.5~10 ℓ/mh				1/2	V バイトン	
	30C 5~30 ℓ/mh				1/4		

FS- N
タイプ

	流量	出力	ボディ材質	アダプタ材質	口径	オリング	電源
FS	3N 0.5~3 ℓ/mh	P パルス出力	J 標準 (ポリアセタール)	B 標準 (BsEM+ Nメッキ)	3/8 標準	F ネオブレン	24 DC24V± 10%
	10N 1.5~10 ℓ/mh				1/2	V バイトン	12 DC12V± 5%
	30N 5~30 ℓ/mh				1/4 150 対応ボディ の場合のみ		

<アダプタ口径>について

ボディ材質タイプにより、接続部の口径の種類が異なります。下表をご参照の上、注文形式にご記入下さい。

ボディ材質	接続口径		
	3/8	1/2	1/4
標準タイプ (J)	●	●	—
150 対応タイプ (B)	●	●	●
フッ素樹脂タイプ (T)	●	—	—

<アダプタ材質 /オリング>について

- ボディ材質にて「B: 150 対応」をお選びの際は、アダプタ材質・オリングの欄の記入は不要です。
- ボディ材質にて「T: フッ素樹脂」をお選びの際は、オリングの欄の記入は不要です。またアダプタ材質がフッ素樹脂の製品もご用意しております。ご希望の際は、営業までお問い合わせ下さい。

3Q 仕様の場合、口径 1/4は選定できません。

その他 他仕様でのご要望の際は、営業までご相談下さい。納期等、不明点がございましたら営業までお気軽にお問い合わせ下さい。

性能改善のため、形状、仕様を予告なく変更する場合がありますのでご了承下さい。

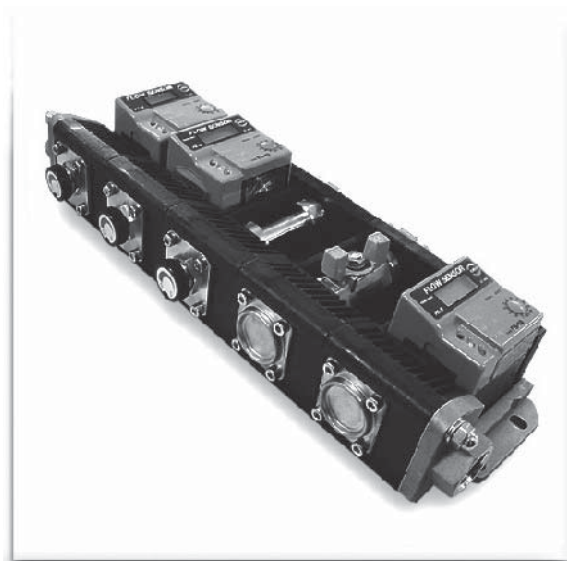
SENSOR	MANIFOLD	VALVE	
OZONE	JOINT	CLAMP	
FILTER	OTHER	DATA	

マジックマニフォールド

MAGIC MANIFOLD

特 長

- 複数のセンサーをコンパクトにまとめることができ、複数のラインの流量を同時に確認できる。
- 単体ブロック・アダプターの組み合わせにより、給水の分配・排水の配合・単独ラインの給排水などあらゆる流路の組み合わせが可能。
- 単体ブロックを最大6連まで組み合わせることが可能。
- マジックマニフォールドにより、コンパクトな配管が可能となるため、配管スペースの縮小・部品点数の削減ができる。

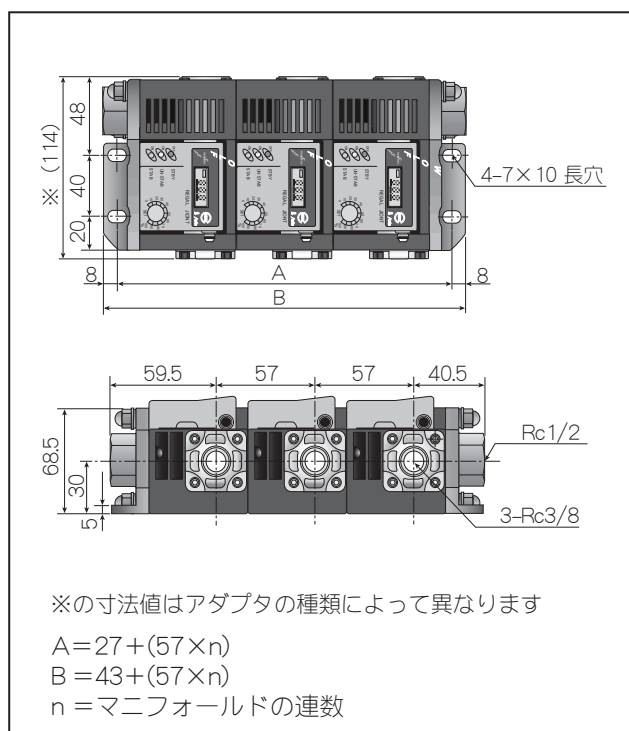


SENSOR

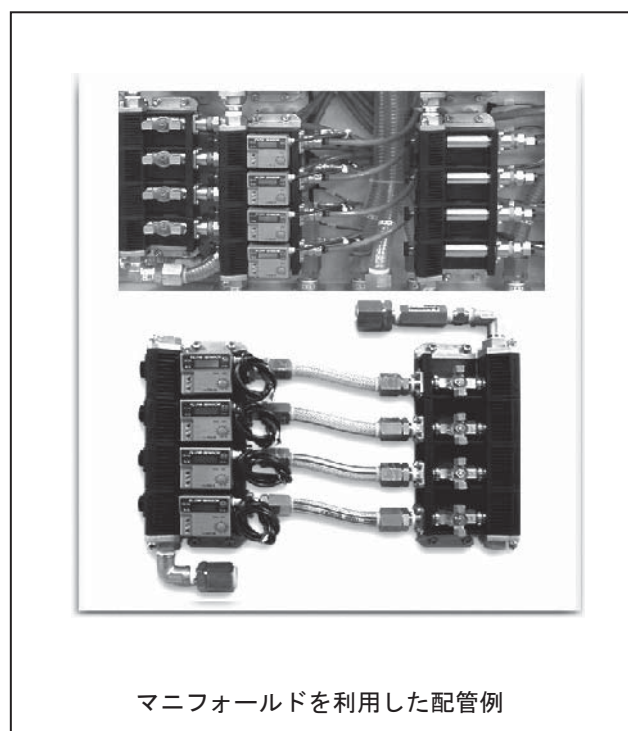
仕 様

使用流体	工業用水・水
最高使用圧力	0.97MPa
流体温度	0~60℃ (無凍結時)
接続口径	Rc1/2 or Rc 1(Rc1は取合口のみとなります。)
接液部材質	BsBM+Niメッキ or SUS/ポリアセタール/ナイロン
連 数	最小1連~最大6連

寸 法 図



設 置 例



アダプター

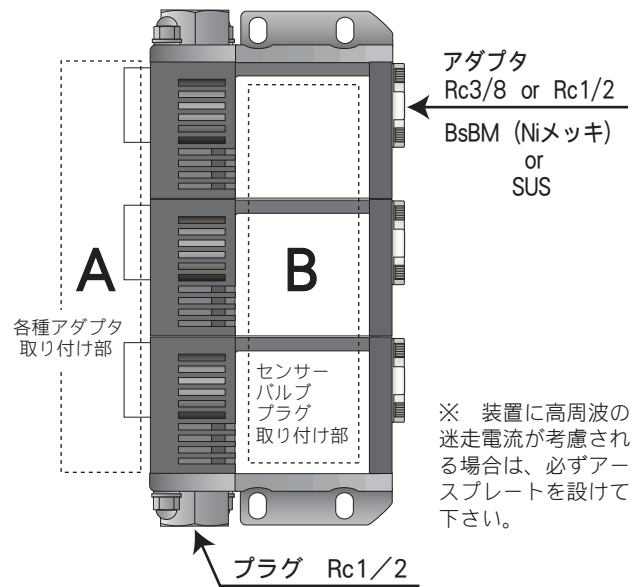
A 各種アダプタ

マニフォールド Lアダプタ	マニフォールド アダプタ	マニフォールド Sアダプタ	マニフォールド 樹脂アダプタ	アダプタバルブ	樹脂アダプタバルブ
材質 SUS304 BsBM (Niメッキ)	SUS304 BsBM (Niメッキ)	SUS304 BsBM (Niメッキ)	樹脂 (PPS)	SUS304 ノブのみ樹脂 (PPS)	樹脂 (PPS) 弁体のみ SUS304
特徴 流体を片側に通す。	流路を3方向に分岐する。 (スタンダードタイプ)	流体をストレートに 流す。	スタンダードタイプ を樹脂成形により軽 量化。製品コストも 低減。	バルブの開閉により2 方向・3方向の流路変 更ができ、流量調整も できる。	アダプタバルブを樹脂 成形により軽量化。

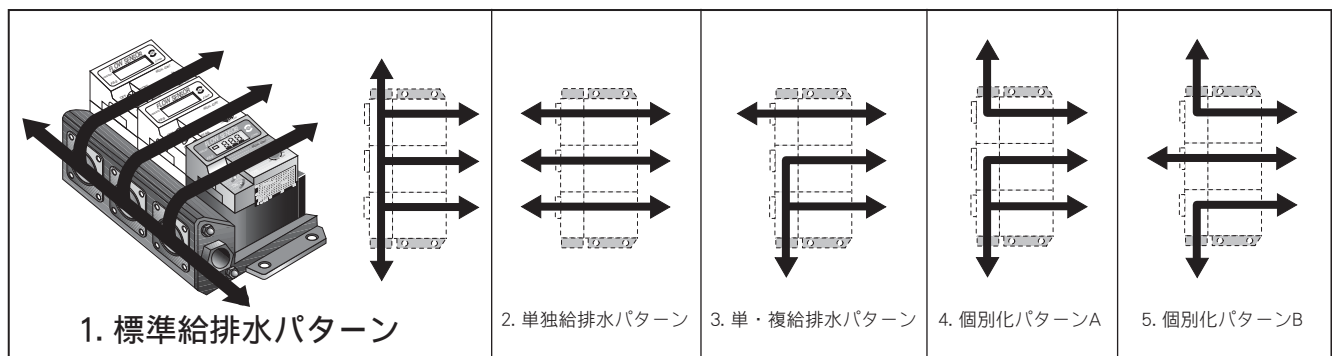
B センサー/バルブ/プラグ

スルー型プラグ	ストッププラグ	ボールバルブ
材質 SUS304 BsBM (Niメッキ)	BsBM (Niメッキ)	1/2 : BsBM 3/8 : SUS304
特徴 ストレートに流体を通 し、センサーのダミー として使用できる。	流路に流体を流さない。	流路の開閉ができ、 流体調整ができる。

電磁弁	エアシリンダバルブ	FSセンサーシリーズ FS-S / FS-AR FS-N / FS-C



流路パターン



SENSOR

注文形式

正位置用

マジック・マニフォールド ご注文の際の仕様書

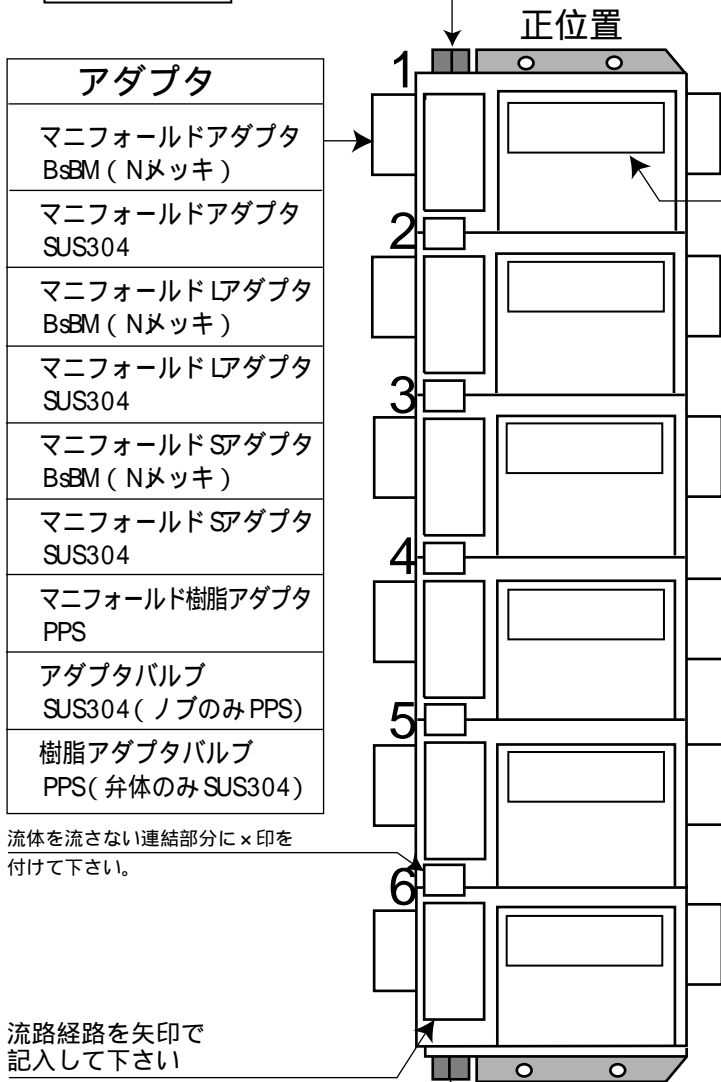
正しくご購入頂くために必ずご記入下さい！

得意先名		日付	年 月 日
ご担当者名		営業担当者	弊社記入欄
使用流体		注文番号	

数量	
台	

プラグ		プラグの有無に 印を付けて下さい。
有	無	
口径		プラグの口径に 印を付けて下さい。
Rc1/2	Rc1"	

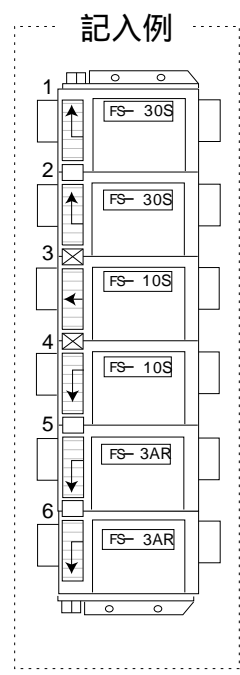
表よりセンサー バルブ プラグ アダプタの選択をして番号を記入して下さい。



アダプタ	
マニフォールドアダプタ BsBM (Nメッキ)	
マニフォールドアダプタ SUS304	
マニフォールドLアダプタ BsBM (Nメッキ)	
マニフォールドLアダプタ SUS304	
マニフォールドSアダプタ BsBM (Nメッキ)	
マニフォールドSアダプタ SUS304	
マニフォールド樹脂アダプタ PPS	
アダプタバルブ SUS304 (ノブのみ PPS)	
樹脂アダプタバルブ PPS (弁体のみ SUS304)	

センサー/バルブ/プラグ	
FS-3S	FS-3C
FS-10S	FS-10C
FS-30S	FS-30C
FS-3AR	スルー型プラグ SUS304 or BsBM (Nメッキ)
FS-10AR	ストッププラグ BsBM (Nメッキ)
FS-30AR	
FS-3N	ボールバルブ 3/8: SUS304 1/2: BsBM
FS-10N	電磁弁
FS-30N	エアシリンダ バルブ

アダプタ	
標準品アダプター Rc3/8 (BsBM+Nメッキ)	
SUS	Rc3/8
BsBM+Nメッキ	Rc1/2
SUS	Rc1/2



● センサーを組み付けの場合、下記の表より仕様を選択し、 を付けて下さい。

	FS-S	FS-AR	FS-C	FS-N
出力	0~ 10V 4~ 20mA	0~ 10V 1~ 5V 4~ 20mA パルス出力	0~ 10V	パルス出力
電源	DC 24V± 10% DC 12V± 5%	DC 24V± 10% DC 12V± 5%	DC 24V± 10%	DC 12~ 24V
Oリング	ネオプレン バイトン	ネオプレン バイトン	ネオプレン バイトン	ネオプレン バイトン

納期等、価格、不明点がございましたら営業までお気軽にお問い合わせ下さい。
性能改善のため、形状、仕様を予告なく変更する場合がありますのでご了承下さい。

注文形式

反転位置用

マジック・マニフォールド ご注文の際の仕様書

正しくご購入頂くために必ずご記入下さい!

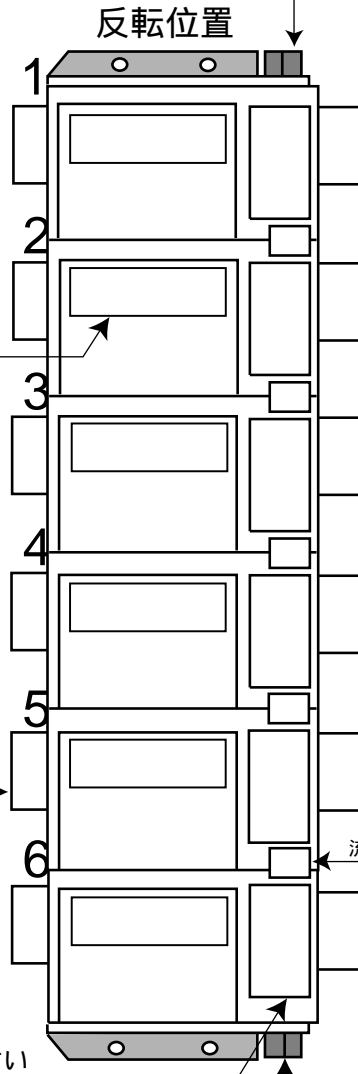
得意先名		日付	年 月 日
ご担当者名		営業担当者	—— 弊社記入欄 ——
使用流体		注文番号	

数量	
台	

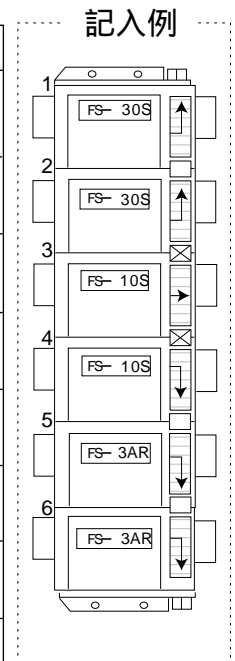
プラグの有無に印を付けて下さい。	有	無
プラグの口径に印を付けて下さい。	Rc1/2	Rc 1"

表よりセンサー バルブ プラグ アダプタの選択をして番号を記入して下さい。

センサー / バルブ / プラグ	
FS-3S FS-10S FS-30S	FS-3C FS-10C FS-30C
FS-3AR FS-10AR FS-30AR	スルー型プラグ SUS304 or BsBM (Nメッキ) ストッププラグ BsBM (Nメッキ)
FS-3N FS-10N FS-30N	ボールバルブ 3/8: SUS304 1/2: BsBM 電磁弁 エアシリンダ バルブ



アダプタ	
マニフォールドアダプタ BsBM (Nメッキ)	マニフォールドアダプタ SUS304
マニフォールドアダプタ BsBM (Nメッキ)	マニフォールドアダプタ SUS304
マニフォールドアダプタ BsBM (Nメッキ)	マニフォールドアダプタ SUS304
マニフォールドアダプタ BsBM (Nメッキ)	マニフォールドアダプタ SUS304
マニフォールド樹脂アダプタ PPS	アダプタバルブ SUS304 (ノブのみ PPS)
樹脂アダプタバルブ PPS (弁体のみ SUS304)	



アダプタ	
標準品アダプター Rc3/8 (BsBM + Nメッキ)	
SUS Rc3/8	
BsBM + Nメッキ Rc1/2	
SUS Rc1/2	

流路経路を矢印で記入して下さい

プラグの有無に印を付けて下さい。	有	無
プラグの口径に印を付けて下さい。	Rc1/2	Rc 1"

● センサーを組み付けの場合、下記の表より仕様を選択し、 を付けて下さい。

	FS-S	FS-AR	FS-C	FS-N
出力	0~ 10V 4~ 20mA	0~ 10V 1~ 5V 4~ 20mA パルス出力	0~ 10V	パルス出力
電源	DC24V± 10% DC12V± 5%	DC24V± 10% DC12V± 5%	DC24V± 10%	DC12~ 24V
リング	ネオプレン バイトン	ネオプレン バイトン	ネオプレン バイトン	ネオプレン バイトン

納期等、価格、不明点がございましたら営業までお気軽にお問い合わせ下さい。
性能改善のため、形状、仕様を予告なく変更する場合がありますのでご了承下さい。

オプション

デジタルフローメーター DFM

特 長

「FS-N」タイプの流量センサーを応用し、複数個（最大：マニフォールド6連）の流量表示を一つのパネルで行う。

- 装置より離れた場所で流量の監視ができる。
- 複数のセンサーの流量計測状態の確認、設定値の調節が、パネルボタンで簡単に行える。
- シーケンサ等への信号送出自が可能。
- 各センサーの実測値を個別で表示する。

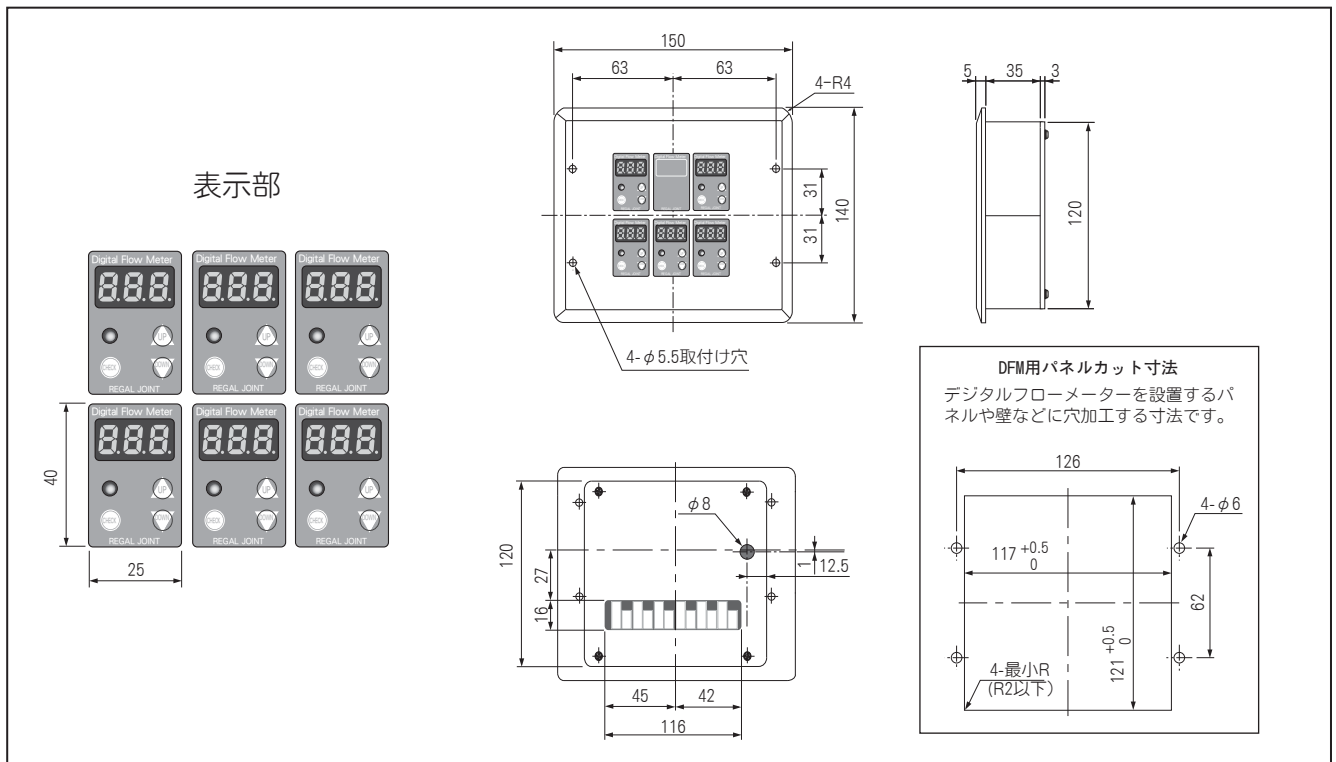


SENSOR

仕 様

型 式	FS-3	FS-10	FS-30
流量範囲	0.5~3ℓ / min	1.5~10.0 ℓ / min	5.0~30.0 ℓ / min
LED表示	0.1ステップ2桁		0.1ステップ3桁
周囲温度	0~40℃（無凍結時）		
電源電圧	DC 24V±10%		
アナログ出力	0~10V or 1~5V or 4~20mA		
アラーム出力	オープンコレクタ、MAX 30V・100mA以下		
アラームLED表示	緑色（設定値≦実流量） 赤色（設定値>実流量）		

寸 法 図



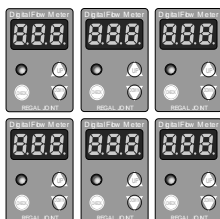
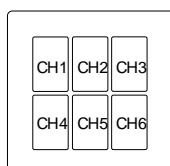
注文形式

デジタルフローメーター ご注文の際の仕様書

正しくご購入頂くために必ずご記入下さい！

得意先名		日 付	年 月 日
ご担当者名		営業担当者	弊社記入欄
使用流体		注文番号	

個別表示タイプA、ご使用になるセンサーの仕様をお選び下さい。

型式 個別表示
DFM — A —個別表示
表示部レイアウト

セ ン サ ー 仕 様

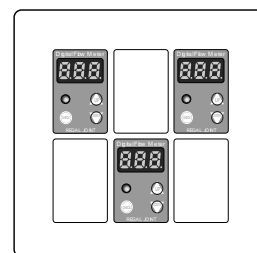
CH1	CH2	CH3	CH4	CH5	CH6

ご使用になるセンサーの流量タイプ 出力タイプを
下表よりお選び下さい。

記号	流量タイプ	出力タイプ
C	3 l / m \dot{h}	0~ 10V
D	10 l / m \dot{h}	0~ 10V
E	30 l / m \dot{h}	0~ 10V
F	3 l / m \dot{h}	4~ 20mA
G	10 l / m \dot{h}	4~ 20mA
H	30 l / m \dot{h}	4~ 20mA
I	3 l / m \dot{h}	1~ 5V
J	10 l / m \dot{h}	1~ 5V
K	30 l / m \dot{h}	1~ 5V
X	スペース (表示なし)	

記入例

DFM A-CXEXDX





株式会社 リガルジョイント

〒 252-0331 神奈川県相模原市南区大野台 1-9-49

TEL 042-756-7411 FAX 042-752-2004

URL <http://www.rgl.co.jp>

CAT-NoS120105