

羽根車式流量センサ

FS-N 取扱説明書

FS-3N/10N/30N





●本書の最新版は当社ホームページ (<http://www.rgl.co.jp/>) で取得できます。

ご購入前に

- 本製品を使用する前に、必ず取扱説明書を読んで内容を理解して下さい。
- 取扱説明書で指定した使用方法、使用条件、注意事項を必ず守って下さい。

安全上のご注意
この取扱説明書で使用している表示と意味は次の通りです。

警告	誤った取扱いをしたときに、死亡や重傷等の重大な結果になる恐れのあるもの。		絶対に行わないで下さい。
注意	誤った取扱いをしたときに、障害または家財・家財などの障害になる恐れのあるもの。		必ず指示に従い、行なって下さい。

警告
異常・故障の発生

- ① 煙が出ている、変なにおいがする、動作が不安定など異常・故障状態のまま使用すると火災、事故の原因となります。このような時はすぐに電源供給をやめ、販売店に状況をご連絡下さい。お客様による分解修理は絶対におやめ下さい。

- 使用環境**
- ① **湿気や結露の多い場所で使用すると水分が内部にたまり事故・故障の原因となります。**
 - ① **震動、衝撃、脈動を受ける場所で使用すると、不正動作・事故・故障の原因となります。**

- ① 本製品は防爆構造ではありませんので、可燃性ガス、爆発性ガス、腐食性ガス劣理気等の危険な場所では使用しないで下さい。
- ① 屋内設置用に設計されていますので、屋外では使用しないで下さい。
- ① 熱器具などの高温となる場所で使用すると内部の温度が上昇し事故・故障の原因となりますので、使用条件の下でご使用下さい。

注意
ケーブルの取扱い

- ① ケーブルに重いものを乗せたり、センサ本体からケーブルを引っぱったりすると事故・故障の原因となります。
- ① 使用していないケーブル同士、又はケーブルと外部機器が接触すると事故・故障の原因となりますので、1本ずつ絶縁処理をしてからご使用下さい。
- ① 配線の標、出力の負荷条件、電源電圧の許容差が本書に記載された範囲外になっていると事故・故障の原因となりますので、『配線方法』『出力信号』『負荷のとり方について』『仕様』の項目に記載された内容を必ずお守り下さい。

- 使用環境**
- ① **磁気や電磁波、放射線、紫外線にあたる場所で使用すると事故・故障の原因となります。**
 - ① 電食の影響や静電気が帯電するような場所で使用すると、事故・故障の原因となります。
 - ① **高周波電源周辺等電氣的ノイズの影響を受けるような場所で使用すると、事故・故障の原因となります。**
 - ① 流体内に金属片、シールテープ等の異物が混入する恐れのある場合、必ず上流側にフィルタを設置して下さい。
 - ① 流体中に気泡が混入していると正確に計測できません。気泡を十分除去してご使用願います。

開梱・持ち運び

- ① 開梱や持ち運びの際、落とさないように行なって下さい。センサ本体が落下し事故・故障の原因となります。

設置作業

- ① 配管作業時など、センサ本体に指をはさむとケガの原因になりますのでご注意ください。

その他

- ① 開梱時、中の製品に損傷や変形を発見した場合は、使用しないで販売店に状況をご連絡下さい。

保守

保守点検

- ① 表示カバーの内部には電子基板があり、触ると事故・故障の原因となります。内部の点検・調整・修理は販売店にて依頼下さい。
- ① 配管、配線作業、及び保守、点検は専門知識と経験を持った担当者が行って下さい。
- ① 安全のため、水・電源の供給を止め、配管内を無加圧状態にしてから行なって下さい。

保管方法

- **弊社製品を保管される場合は、以下に記す条件を満たす場所で保管して下さい。**
 - ・雨、水のかからない場所。　・直射日光の当たらない場所。　・粉塵のない場所。
 - ・振動、衝撃のない場所。　　・静電気対策がされている場所。
 - ・周囲温度0～40℃の空調管理されている（結露、凍結しない事）場所。

※ 弊社出荷時の梱包状態のまま保管願います。

保証及び免責事項

- 弊社製品の誤った使用、不適切な使用により発生した事故に関しましては、弊社は責任を負いかねますのでご了承下さい。
- 弊社製品についての保証期間は、製品納入から1年間となります。
- 保証期間内での性能及び材質の不具合に対して、弊社責任による原因であると弊社が文書で承認した場合、代替品を提供させていただきます。尚、此処での保証範囲は弊社製品単体に限定されます。製品の故障については間接的に起こる損失、損害、怪我、その他を含めた損害に関しては保証の対象範囲から除外します。
- 要求により先行で代替品を提供、その後の不具合の原因調査により、弊社責でない事が判明した場合、代替品は有償となります。

※代替品は基本的に同製品となりますが、弊社製造上の都合により同等品となる場合があります。

※弊社貴外となる不具合要因例について以下に記します。

- ・取扱説明書（最新版）に記載している内容以外での使用。
- ・使用上の不注意。
- ・製品の分解、改造。

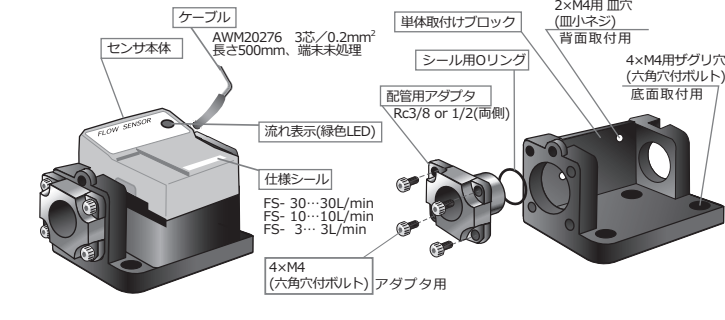
取扱説明書について

- 本書の内容の一部、又は全部を無断で転載、複製することは固くお断り致します。
- 本書に記載された内容は、今後、特性改善などにより予告なく変更することがあります。
- ご使用の際は、最新版をご参照下さい。最新版は当社ホームページ(URL: <http://www.rgl.co.jp/>)で取得できます。
- 本書に記載された動作概要、仕様などは、本製品の標準的な動作や特性を説明するためのものです。従って、本製品の使用に当たっては、外部諸条件を考慮の上、最適な使用条件の元、適切な実装設計を行って下さい。
- 本書の内容につきましては万全を期して作成しましたが、万一誤り、記載もれなどお気づきの点がありましたらご連絡下さい。

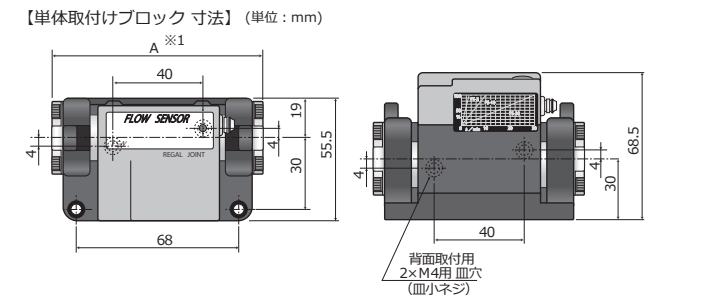
＊性能改善のため、形状・仕様を予告なく変更することがありますのでご了承ください。

構成・寸法図

流体の流れに応じて回転する羽根車に磁石が搭載されており、その磁気を感じます。磁気の変化により流量が算出され、流量表示すると同時に各種信号を出力することができます。



単体取付けブロックは、取付け寸法により底面を固定（4個のM4六角穴付ボルト使用）背面を固定（2個のM4 皿小ネジ使用）或いは、パイプによる固定などが可能です。



- *1) A寸法値はアダプタ種類によって異なります。アダプタの口径は、注文時の選定により決定します。
- *2) 操作方法を参照して下さい。

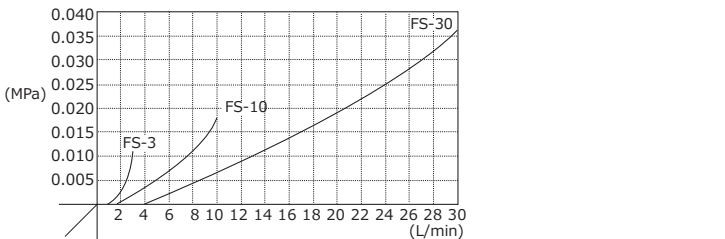
		【A寸法値】(単位：mm)																		
		<table> <tbody><tr> <td>アダプタサイズ</td> <td>A 幅</td> <td></td> <td></td> </tr> <tr> <td></td> <td>BsBM</td> <td>SUS</td> <td></td> </tr> <tr> <td></td> <td>Rc3/8</td> <td>92</td> <td>98</td> </tr> <tr> <td></td> <td>Rc1/2</td> <td>115</td> <td>115</td> </tr> </tbody></table>			アダプタサイズ	A 幅				BsBM	SUS			Rc3/8	92	98		Rc1/2	115	115
アダプタサイズ	A 幅																			
	BsBM	SUS																		
	Rc3/8	92	98																	
	Rc1/2	115	115																	
仕 様																				
型式	FS-3N	FS-10N	FS-30N																	
定格流量範囲	0.5～3.0L /min	1.5～10.0L /min	5.0～30.0L /min																	
適用流体	工業用水・水																			
検出方式	羽根車式																			
流体温度	0～60℃（凍結及び結露なきこと）																			
周囲温度	0～40℃（凍結及び結露なきこと）																			
精度 *2	±2.5% F.S.																			
最高使用圧力	1.0MPa																			
電源電圧 *3	DC12V±5% or DC24V±10%																			
消費電流	25mA																			
ケーブル	AWM20276 (3芯 0.2mm ² 500mm)																			
パルス出力	最大負荷電流	DC100mA未満																		
	最大印加電圧	DC40V未満																		
	出力モード	オープンコレクタ																		
	出力周波数	0～43Hz	0～93Hz	0～121Hz																
認証・規格など	RoHS指令 (SUSアダプタ仕様のみ)																			
接液部材質	ポリアセタール・ポリアミド																			
接続部材質	SUS or BsBM (Niメッキ)																			
シール用Oリング	クロロブレンゴム or フッ素ゴム																			
オリフィス径	φ5	φ7	φ10																	
配管口径	Rc3/8 or Rc1/2																			
質量	約380g																			
取付け姿勢	自由																			
流れ方向	両方向																			
保護構造	電子回路の防滴																			

*2 FS. (フルスケール) は 30L/min } ±0.75L/min
10L/min } なので、各々最大で ±0.25L/min
3 L/min } ±0.075L/min } の誤差があります。

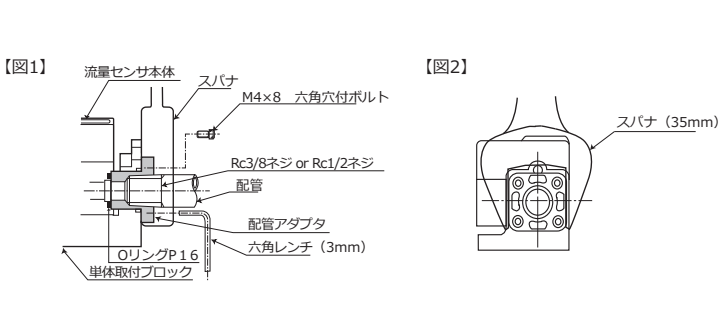
*3 電源電圧は、注文時にDC12VまたはDC24Vのいずれかが選択できます。

流量特性

【圧力損失図】
下図は、元圧0.29MPaにおける1次圧力と2次圧力の差圧を示します。



配管について



1. 配管は配管用アダプタにねじ込むか、弊社製品のカンタッチ継手等を使用して行ないます。
2. 配管材の取り付けの注意
スパナ（35mm）をかける時は、必ず配管用アダプタの外周を使用して下さい。

注意 取付ブロックに直接スパナをかけますと、破損する恐れがあります。（図2参照）

3. 配管用アダプタの内径は、Rc3/8ネジ or Rc1/2ネジになっています。
4. 配管用アダプタは、六角穴付ボルトM4×8 4本で取付ブロックに固定されています。取付け取外しには、3mmの六角ドライバーかL型レンチを使用します。

注意 流量センサ本体と配管用アダプタ間のシール面には、**Oリング** P16が入っています。
取付け忘れや噛み込み及びゴミなどが入らぬよう充分ご注意願います。

警告

- Oリングを挿入しないで取付けた場合、水漏れを起こしますのでご注意下さい。
- 水、工業用水を扱う場合、**水の汚れが目立つ場合は、配管にフィルタを装着して下さい。** 流体感知部のゴミ溜りの原因となり、センサの故障につながります。（ご相談に応じてフィルタもご用意致します）
- 配管から水を追い出す際、エアーの使用は避けてください。センサの故障につながります。**

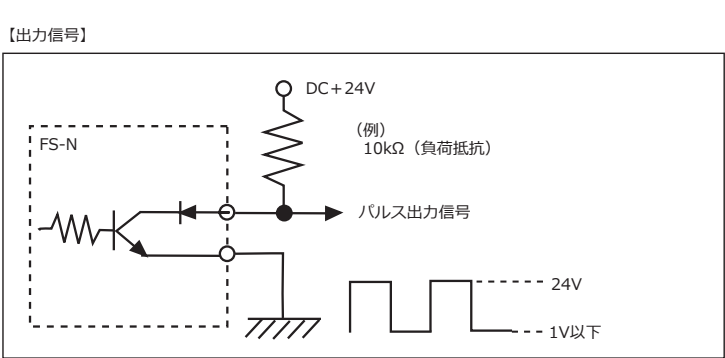
配線方法（インターフェイス）

中継端子、コネクタなどにハンダ付け、または圧着により接続してください。コネクタのとき、芯線サイズ#24～#28を推奨します。

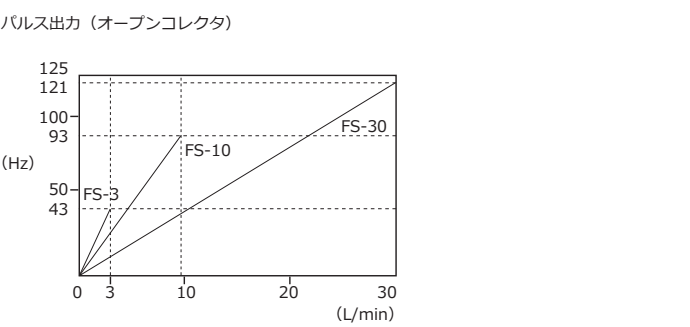
色	名称	特性	出力選択	動作・使用法
赤	電源+	DC12V±5%	2者択一	電源+側を接続。 +24Vもしくは+12Vを供給する。
		DC24V±10%		
黒	電源-			電源-側を接続。GND(0V)となる。 パルス出力の共通アース線となる。
白	パルス出力	オープンコレクタ出力		

警告 ・使用していないケーブル同士、又はケーブルと外部機器が接触すると事故・故障の原因となりますので、1本ずつ末端を絶縁処理してからご使用下さい。

- ・電源供給（1）仕様より過大な電圧を与えると破壊します。（2）逆極性接続をすると破壊します。
- ・パルス出力線が電源にショートすると破壊します。



出力信号



操作方法

【各部名称】

【操作】
①配管
『配管について』の項を参照し、配管を確実に行います。

②電気配線
次に、『配線方法』の項を参照し、ケーブルを装置（コントローラー／シーケンサー）に接続します。

③電源投入
外部よりケーブルを介して直流電源を供給すれば、センサは動作状態になります。（本機には電源スイッチはありません）
そこで、配管を通して水を流すと、流れ表示ランプ（緑色LED）が点滅、または点灯します。点滅回数は流速に比例し、ある流速以上では静止点灯に見えます。その目安として、

FS-3N ــــــــ ほぼ1.5L/min 以上で静止点灯
FS-10N ــــــــ ほぼ3.0L/min以上で静止点灯
FS-30N ــــــــ ほぼ6.0L/min以上で静止点灯

流れ表示ランプの点滅（または点灯）を見ることにより、流体が流れていることが目視でき、センサが動作状態にあることを示します。

④ケーブル
3芯のキャブタイヤケーブルで、センサ本体への直流電源供給として2芯、パルス出力用として1芯に束線されています。電源とパルス出力は共通アース線を使用しています。

メンテナンス

【センサ本体の取り外し】
(1) 電源をOFF にして下さい。（本機には電源スイッチは設置されていませんので、電源ケーブル【赤色】を取り外して下さい）
(2) 3mmの六角ドライバー、或いは六角棒レンチでアダプタ用のM4ネジ（六角穴付ボルトM4×8）4本をゆるめます。
(3) センサ本体を、（2）項でゆるめたアダプタ側へ少しずらします。
(4) アダプタとセンサ本体の間に隙間ができ、本体のブロックの上側、或いは手前側に引き抜くことができます。その際、配管内の水が流出する恐れがありますのでご注意下さい。また、両側のOリングを落とさぬように注意して下さい。
(5) 取り付けは、取り外しの逆の手順で行います。

注意 両側のOリングは忘れずに必ず取り付けて下さい。

＊メンテナンス上の不備点等ございましたら弊社までお問い合わせください。製品の解体、分解による故障が認められる場合は、責任を負いかねます。

Impeller flow meter

RGL JOINT Tel +81-42 756 7411
 Fax +81-42 752 2004
 REGAL JOINT CO., LTD.
 1-9-49 Onodai Minami-ku
 Sagamihara-shi Kanagawa Japan
 252 0331
 URL <http://www.rgl.co.jp>

FS-N Instructions Manual

FS-3N/10N/30N



Out line
 This Flow sensor Type FS-N can be used to output the electric pulse signals the number of which is proportional to the flow rate. When the fluid is flowing, LED lights.

Before using our product.

- Please read carefully the instructions before you use our product.
- Please follow the procedures, conditions and cautions as per the instructions.

Safety information

Warning	Mishandling could cause injury or even death at drastic conditions.		Never do it.
Caution	Mishandling could cause disability, fire or other damages to the building or properties.		Do it only with following instructions.

Warning

Unusual or faulty conditions

- If you continue using our product under the unusual or faulty connections or conditions like as smoking, foul smell, unstable and malfunction, it could cause fire or accident. Cut the power supply immediately and contact to us. Do not try to repair the product yourself.

Working environments

- In the humid or dewing environment, it could cause accident or damage because of moisture.
- In the vibration, impulsion or pulsation environment, it could cause malfunction, some accident or damage.
- Our products are NOT explosion-proof. Do not use in the dangerous environment with flammable, explosive, or corrosive gas.
- Do not use outside. This product is only for inside.
- Installation in high temperature environment as near to heat instruments could cause some accident or damage as the heat instrument will led the temp rise inside the flow meter. Please use our product as instructed in the manual.

Caution

Cables

- Please do not put heavy objects on the cables or pull the cables from flow meter body, it could cause accident or damage.
- External device and cable or cable to each other, do not use come into contact with, you cause an accident or malfunction. Please use it after the insulation process one by one.
- Please follow the Instructions for "wiring", "Output signal", "how to put a load output", "Specifications" other wise, it could cause accident or damages.

Working environments

- Magnetic power, electromagnetic wave, radioactive ray or ultraviolet rays could cause accident or damage.
- Electric corrosion or static electricity could cause accident or damages.
- In electrically noisy environments as like around high-frequency power source could cause accident or damages.

- Install the filter upper flow/Inlet to clear some piece of metal or small objects if needed.
- Remove the bubbles in the fluid for accurate measurement of flow rate.

Packaging and carrying.

- Do not drop. Handle with care otherwise The flow meter could damage or cause malfunctioning.

Installations

- Mind your fingers while plumbing a sensor or you could get injured.

Others

- Please contact us if you received damaged or deformed product.

Maintenance

- Contact us for overhauling, adjusting or repairing. Please make sure not to touch an electronic substrate inside of flow meter.
- Only a person who has technical knowledge and experiences could do plumbing, wiring, maintenance or overhauling.
- While installation or maintenance please shut off the power and water supply for your safety.

Storage

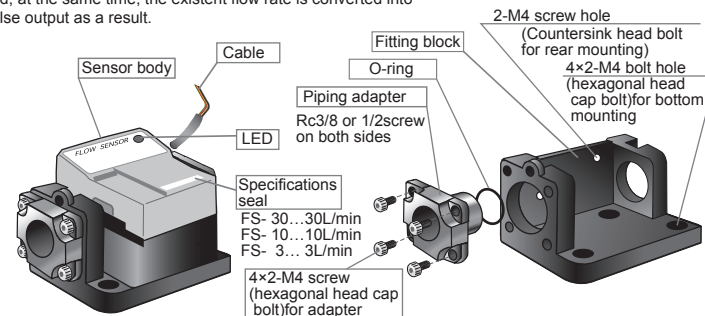
- Please store our products under environments as follows.
 - Where it is NOT exposed to rain or water.
 - Where it is NOT exposed to direct sunshine.
 - Where it is NOT exposed to dust.
 - Where it is NO vibration or impact.
 - Where it is static-free.
 - Where ambient environment is controlled between 0-40 degree Celsius without dewing and freezing.
- Please store our products as you received.

Warranty and disclaimer

- We are not responsible regarding the accident that occurred from the incorrect use of our products or possible lack of information in this document.
- Warranty period of our product is one year from the received date of the product(s).
- If the claimed defect of specifications or materials in the period of the warranty are verified with a document, we will replace free of the product(s). This warranty covers only our products. This warranty does not cover direct or/and indirect damages like lost, damages or injurers etc. caused by defected products.
- We supply a replacement on request. And an inspection of the equipment does not disclose any defect causing by us, the replacement will be charged.
- The replacement is the same product as we sold but we would supply a different product for certain reasons.
- It refers the case which we do not have any responsibility.
- In use out of non-compliance regarding this instruction manual.
- Negligence in use.
- Disassembling or conversion of our products.
- About instructions manual**
- It is not allowed to reprint or reproduce a part or full instruction manual without any prior permission by us.
- All the contents of instruction manual are correct at the date of publication and are subjected to change without notice. Please save the latest issue of our products. Please get our website at ([URL: http://www.rgl.co.jp/](http://www.rgl.co.jp/)) the latest version.
- The contents of the outline and specification of the flow sensor in this operating manual has followed as per the standards. Care must be carried out properly while using sensor with a proper lay-out and consideration against external condition.
- Please contact us if you acknowledge any mistakes or unlisted information in this instruction manual.
- The design, dimensions and specifications of the product in the catalog were correct at the date of publication and are subjected to change without notice.

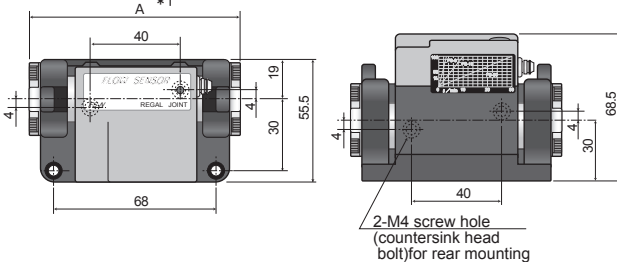
Configuration and Dimensions

A magnet is built-in the runner that rotates corresponding to flow rate and its magnetism is perceived by magnetic Sensor. Flow rate is to be calculated by changing magnetism and is output comparing with the set value and, at the same time, the existent flow rate is converted into pulse output as a result.



Fitting block can be fastened by means of either bottom fitting (by using 4 Nos. of M4 of hexagonal head cap bolt). For rear fitting (by using 2Nos. of M4 of a small countersinking screw) or by means of pipe construction depending on fitting way.

[Block size]



*1 Dimension shown in bracket () may differ depending upon the size of the adapter.

[A Dimension Table]

Adapter connection size	A dimension	
	BsBM	SUS
Rc3/8	92	98
Rc1/2	115	115

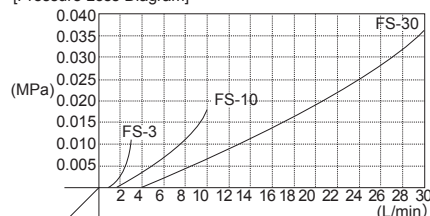
Specifications

Model	FS-3N	FS-10N	FS-30N
Rated flow range	0.5~3.0L /min	1.5~10.0L /min	5.0~30.0L /min
Applicable fluid	Industrial water, Water		
Detection type	Impeller type		
Fluid temperature	0~60°C (No freezing, no dewing)		
Operating temperature	0~40°C (No freezing, no dewing)		
Accuracy *2	±2.5% F.S.		
Max. working pressure	1.0MPa		
Power supply voltage *3	DC12V±5% or DC24V±10%		
Current consumption	25mA		
Cable	AWM20276 (3cores 0.2mm ² 500mm)		
Pulse output	Max. load current	Less than DC100mA	
	Max. applied voltage	Less than DC40V	
	Output mode	open collector output	
Frequency outputs	0~43Hz		0~93Hz
			0~121Hz
Standard	RoHS compliance (Only SUS adapter)		
Wetted material	Polyacetal, Polyamide		
Connection material	SUS or BsBM (Ni plating)		
O-ring for sealing	Chloroprene or Fluoro rubber		
Orifice diameter	φ5	φ7	φ10
Adapter connection size	Rc3/8 or Rc1/2		
Weight	Approx. 380g		
Mounting position	Free		
Flow direction	Both direction		
Construction	Water drip-proof against electronic circuit		

- *2 Since F.S.(Full scale) is { 30L/min, 10L/min, 3L/min }, the deflection could be of { ±0.75L/min, ±0.25L/min, ±0.075L/min. }
- *3 Power supply is transmitted of either DC 12V or DC 24V on the time of the order.

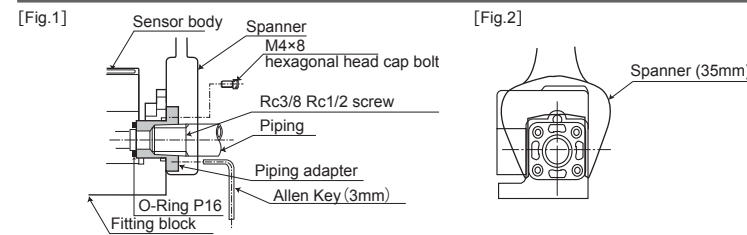
Flow Rate Characteristics

[Pressure Loss Diagram]



Following diagram shows pressure difference between primary and secondary pressure at 0.29MPa of original pressure.

Connections



- Piping connection must be done by means of screw into the piping adapter or by using KANTOUCH coupling made by REGAL JOINT CO., LTD.
- Caution while fitting piping material
When applying a spanner (35mm) to fit the piping material, never fail to put it on the outer circumference of the piping adapter.

Caution Putting the spanner directly on the fitting block might cause a breakage of the flow sensor (see Fig.2).

- Inner diameter of the piping adapter is Rc 3/8" or Rc1/2" .
- The piping adapter is fixed on the fitting block by using 4 Nos. of the hexagonal head cap bolt M4x8. Use a 3mm hexagonal screw driver or L-Type wrench for mounting and detaching the dapter.

Caution O-Ring (Type P-16) is inserted to the sealing surface between the Flow sensor body and Piping adaptor.

Do not forget to insert it and take care of twisting and striking dust to it as it could affect the result in accuracy.

Warning

- Fitting the sensor body without O-rings might cause leakage.
- Please install the water filter in the pipe in case of handling impure water.
- Do not use air while driving out the water from water pipes. It could lead the failure of flow sensor.

Wiring (Interface)

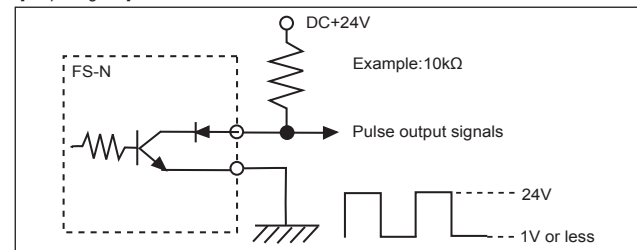
Connect the cable with the junction terminal and connector by means of soldering or crimping tool. It is recommended to use a cable with #24~#28 of the core size for connector.

[Cable functions]

Color	Name	Characteristic	Output selection	Operation and usage
Red	Power Supply(+)	DC12V±5% DC24V±10%	Alternatively	Connect +side of power supply. Supply +24V or +12V .
Black	Power Supply(-)			Connect -side of power supply. It is GND(0V) . It is common ground line of Pulse output.
White	Pulse output	open collector output		

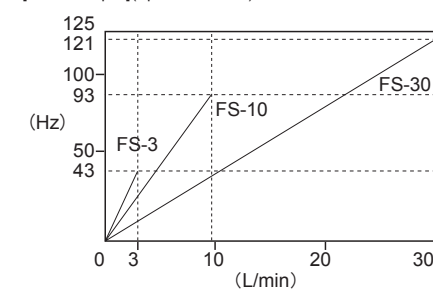
- Warning** (1)Because it becomes the cause of accidents and failure external equipment and cables are in contact with each other or cable, do not use, please use it after the insulation process one by one.
- (2)Voltage more than specified on the table will damage the product.
- (3)Anti-polar connection might result destruction of the flow sensor.
- (4)Pulse output It will destroy the output line is a short circuit in the power supply.

[Output signals]

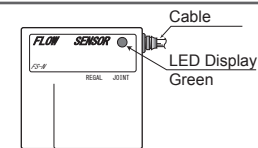


Output signals

[Pulse output](open collector)



Operating method



- Connections
Go to the section of "Connections", This ensures that your piping.
- Electrical wiring
The next step is to connect to (controller / sequencer) the section "Wiring", the device cable.
- Power activation
If the direct-current power supply is supplied through a cable from the outside, the sensor becomes operational. (There is no power switch on the sensor)
So, if electric water through a pipe, it lights flow indicator (green LED) or flashing. Is proportional to the flow rate, number of flashes looks still lit at a flow rate above a certain. As a guideline,

FS-3N — Lit with about 1.5L / min or more
 FS-10N — Lit with about 3.0L / min or more
 FS-30N — Lit with about 6.0L / min or more

You can see that it is by looking at (or lights) flashing indicator lamp flow, fluid is flowing can be visual, is in the operating state sensor.

- Cable
The flow sensor is provided with 3 cores cab tire cable consisting of 2 cores for DC power supply to the sensor itself and 1 cores for Pulse output. Pulse output power and uses a common ground wire.

Maintenance

[Removing Sensor Body]

- Turn the power supply OFF (Power supply cable must be taken out, because this flow sensor is not provided with power supply switch).
- Loosen 4 Nos. of M4 screws for the adapter (hexagonal socket head cap bolt M4x8) by using a Allen key. (see following figure)
- Slide the Flow sensor body slightly towards the loosened adapter as directed above. (2)
- Some space appears between the adapter and flow sensor body. Sliding the sensor body towards flowing direction, the sensor body can be pulled out towards the upward direction of the block or towards the side. At that time, care must be taken that fluid inside piping might run over.
- Installation can be done in reverse side of the flow sensor.

Caution Be careful that O-rings on both sides do not fall down.

* Please contact us if you have any questions or concerns of maintenance on. If the failure dismantling of the product, due to the decomposition is found, I will not be responsible.

REGAL JOINT CO., LTD.
 1-9-49 Onodai Minami-ku
 Sagamihara-shi Kanagawa Japan
 252 0331
 Tel +81-42 756 7411
 Fax +81-42 752 2004
 URL <http://www.rgl.co.jp>