

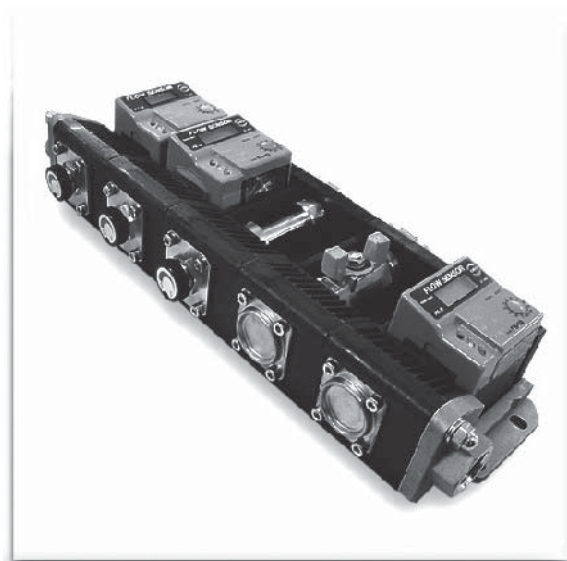
SENSOR	MANIFOLD	VALVE	
OZONE	JOINT	CLAMP	
FILTER	OTHER	DATA	

マジックマニフォールド

MAGIC MANIFOLD

特 長

- 複数のセンサーをコンパクトにまとめることができ、複数のラインの流量を同時に確認できる。
- 単体ブロック・アダプターの組み合わせにより、給水の分配・排水の配合・単独ラインの給排水などあらゆる流路の組み合わせが可能。
- 単体ブロックを最大6連まで組み合わせることが可能。
- マジックマニフォールドにより、コンパクトな配管が可能となるため、配管スペースの縮小・部品点数の削減ができる。

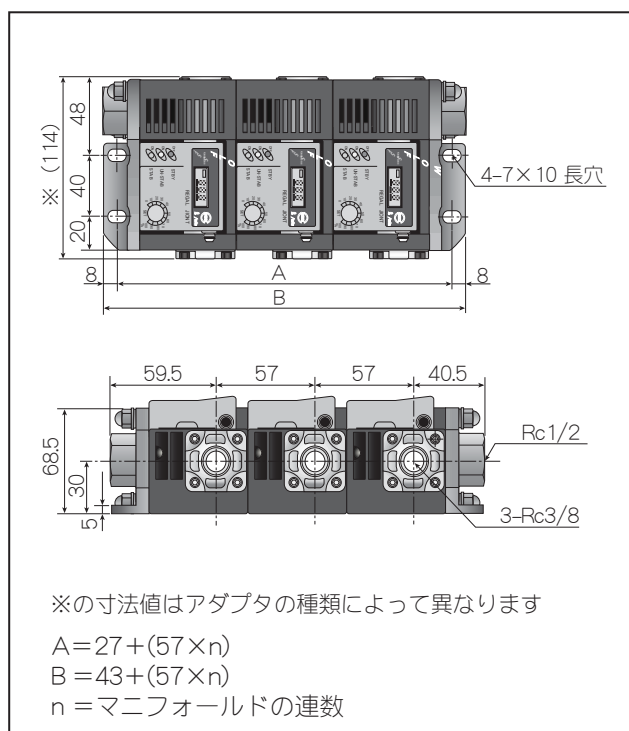


SENSOR

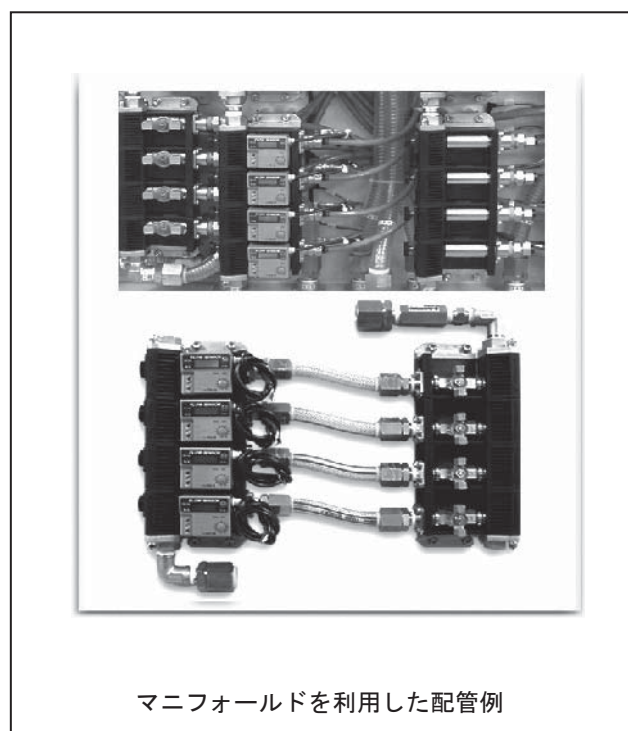
仕 様

使用流体	工業用水・水
最高使用圧力	0.97MPa
流体温度	0~60℃ (無凍結時)
接続口径	Rc1/2 or Rc 1(Rc1は取合口のみとなります。)
接液部材質	BsBM+Niメッキ or SUS/ポリアセタール/ナイロン
連 数	最小1連~最大6連

寸 法 図







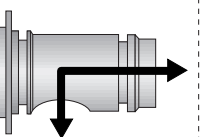
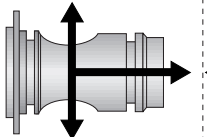
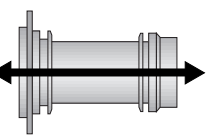
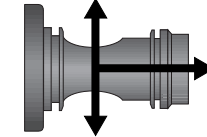
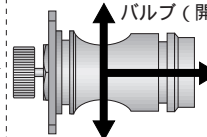
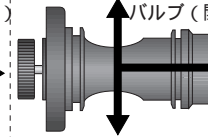
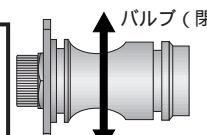
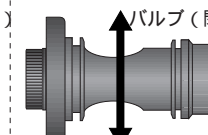


設 置 例









アダプタ -

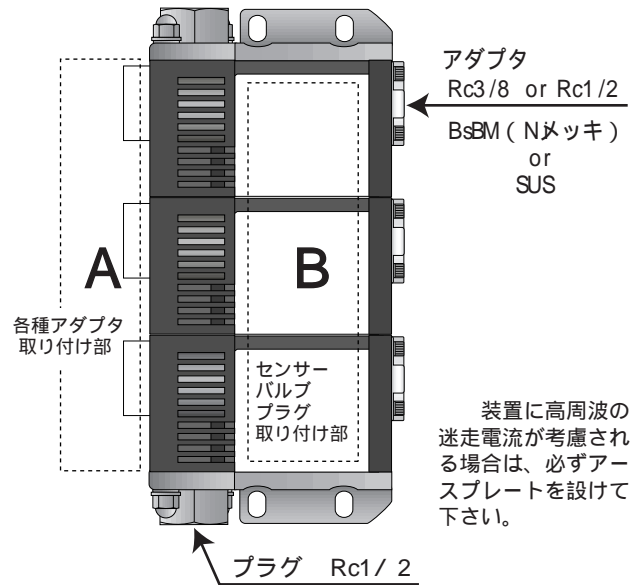
A 各種アダプタ

					
マニフォールド アダプタ	マニフォールド アダプタ	マニフォールド SAアダプタ	マニフォールド 樹脂アダプタ	アダプタバルブ	樹脂アダプタバルブ
材質 SUS304 BsBM (Nメッキ)	SUS304 BsBM (Nメッキ)	SUS304 BsBM (Nメッキ)	樹脂 (PPS)	SUS304 ノブのみ樹脂 (PPS)	樹脂 (PPS) 弁体のみ SUS304
特徴 流体を片側に通す。	流路を3方向に分岐する。 (スタンダードタイプ)	流体をストレートに流す。	スタンダードタイプを樹脂成形により軽量化。製品コストも低減。	バルブの開閉により2方向・3方向の流路変更ができ、流量調整もできる。	アダプタバルブを樹脂成形により軽量化。
					
					

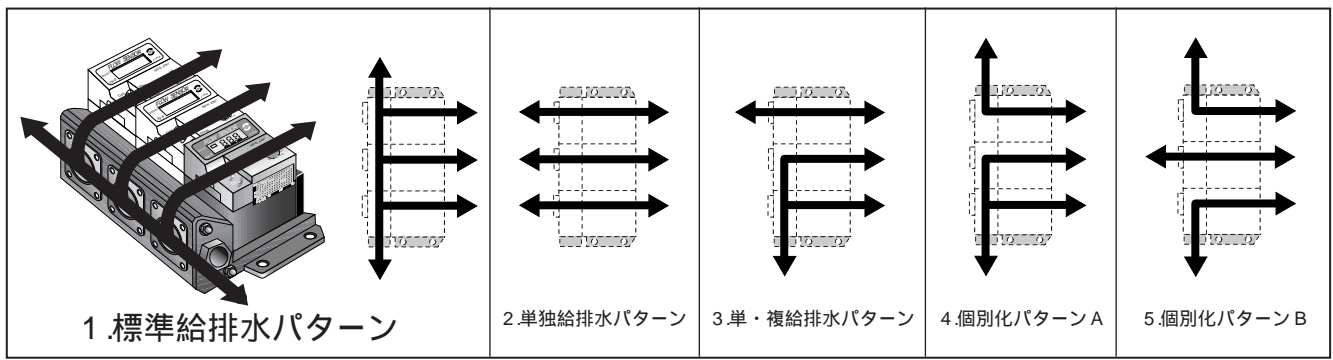
B センサー / バルブ / プラグ

		
スルーパイプ	ストッププラグ	ボールバルブ
材質 SUS304 BsBM (Nメッキ)	BsBM (Nメッキ)	1/2: BsBM 3/8: SUS304
特徴 ストレートに流体を通し、センサーのダミーとして使用できる。	流路に流体を流さない。	流路の開閉ができ、流体調整ができる。

		
電磁弁	エアシリンダバルブ	FSセンサーシリーズ FS- S / FS- AR FS- N / FS- C



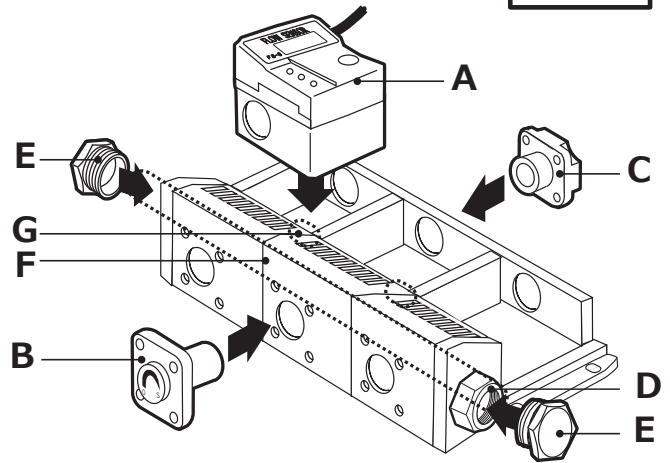
流路パターン



① 太枠内をご記入下さい

ご注文日	年	月	日
会社名			
貴社ご担当者			
連絡先			
使用流体			
数量		台	
希望する総流量		L/min	
供給圧力		Mpa	
仕様に関する特記事項はこちらへ (ケーブル長変更など)			
担当			
注文番号	弊社記入欄		
管理番号			

正転用



② A~G のパーツと流量計の仕様を各項目から選び、記入例を参考に、ご記入下さい

記入例

※ 使用しないブロックは未記入のままとして下さい。

E 母管プラグ

有	無
---	---

有無に○印を付けて下さい。

D 母管径

Rc1/2	Rc1"
-------	------

どちらかに○印を付けて下さい。

G 流通状態

流体を流さない連結部分に×印を付けて下さい。

F 流路指定

流路を矢印で記入して下さい。

A 搭載機器

流量計 ※1		
FS-3S	FS-10S	FS-30S
FS-3N	FS-10N	FS-30N
FS-3C	FS-10C	FS-30C
FS-3AR	FS-10AR	FS-30AR
スルーパイプ SUS304		
スルーパイプ BsBM (Niメッキ)		
ストッププラグ SUS304		
ストッププラグ BsBM (Niメッキ)		
ボールバルブ		
電磁弁 NC		
電磁弁 NO		
エアシリンダバルブ		

※1 センサーを組み付けの場合、下記の表より仕様を選択し、○を付けて下さい。

	FS-S	FS-AR	FS-N	FS-C
出力	0~10V 4~20mA	0~10V 1~5V 4~20mA パルス出力	パルス出力	0~10V
電源	DC 24V±10% DC 12V±5%		DC 24V ±10%	
Oリング	クロロブレンゴム フッ素ゴム			

B 流量調整バルブ

① マニホールドアダプタ BsBM(Niメッキ)
② マニホールドアダプタ SUS304
③ マニホールドLアダプタ BsBM(Niメッキ)
④ マニホールドLアダプタ SUS304
⑤ マニホールドSアダプタ BsBM(Niメッキ)
⑥ マニホールドSアダプタ SUS304
⑦ マニホールド樹脂アダプタ PPS
⑧ アダプタバルブ SUS304(ノブのみPPS)
⑨ 樹脂アダプタバルブ PPS(弁体のみSUS304)

E 母管プラグ

有	無
---	---

有無に○印を付けて下さい。

D 母管径

Rc1/2	Rc1"
-------	------

どちらかに○印を付けて下さい。

C 枝管アダプタ

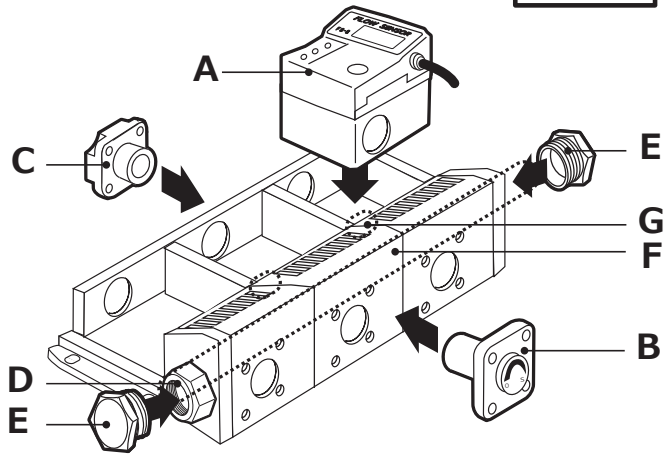
① BsBM+Niメッキ	Rc3/8
② SUS	Rc3/8
③ BsBM+Niメッキ	Rc1/2
④ SUS	Rc1/2

※ 性能改善のため、形状、仕様を予告なく変更する場合がありますのでご了承下さい。
※ 納期等、価格、仕様など不明点がございましたら営業までお気軽にお問い合わせ下さい。

① 太枠内をご記入下さい

ご注文日	年	月	日
会社名			
貴社ご担当者			
連絡先			
使用流体			
数量		台	
希望する総流量		L/min	
供給圧力		Mpa	
仕様に関する特記事項はこちらへ (ケーブル長変更など)			
担当			
注文番号	弊社記入欄		
管理番号			

反転用



② A~G のパーツと流量計の仕様を各項目から選び、記入例を参考に、ご記入下さい



搭載機器 A

流量計 ※1	FS-3S	FS-10S	FS-30S
	FS-3N	FS-10N	FS-30N
	FS-3C	FS-10C	FS-30C
	FS-3AR	FS-10AR	FS-30AR
スルーパイプ	SUS304		
スルーパイプ	BsBM (Niメッキ)		
ストッププラグ	SUS304		
ストッププラグ	BsBM (Niメッキ)		
ボールバルブ			
電磁弁	NC		
電磁弁	NO		
エアシリンダバルブ			

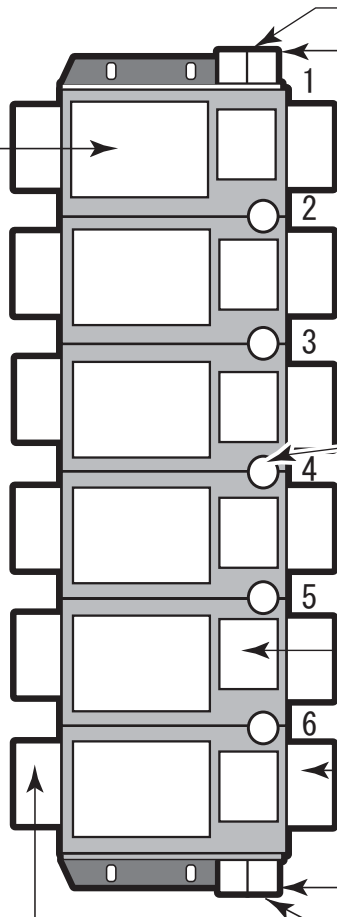
※1 センサーを組み付けの場合、下記の表より仕様を選択し、○を付けて下さい。

	FS-S	FS-AR	FS-N	FS-C
出力	0~10V 4~20mA	0~10V 1~5V 4~20mA パルス出力	パルス出力	0~10V
電源	DC 24V±10% DC 12V±5%		DC 24V ±10%	
Oリング	クロロプレンゴム フッ素ゴム			



枝管アダプタ C

①	BsBM+Niメッキ	Rc3/8
②	SUS	Rc3/8
③	BsBM+Niメッキ	Rc1/2
④	SUS	Rc1/2



E 母管プラグ

有	無
---	---

有無に○印を付けて下さい。

D 母管径

Rc1/2	Rc1"
-------	------

どちらかに○印を付けて下さい。

G 通流状態

流体を流さない連結部分に×印を付けて下さい。

F 流路指定

流路を矢印で記入して下さい。



E 母管プラグ

有	無
---	---

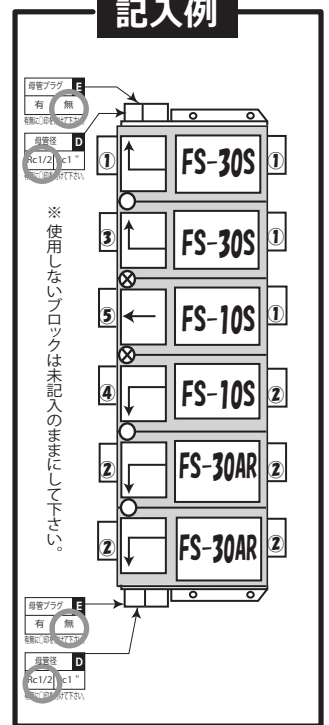
有無に○印を付けて下さい。

D 母管径

Rc1/2	Rc1"
-------	------

どちらかに○印を付けて下さい。

記入例



B 流量調整バルブ

- ① マニホールアダプタ BsBM(Niメッキ)
- ② マニホールアダプタ SUS304
- ③ マニホールLアダプタ BsBM(Niメッキ)
- ④ マニホールLアダプタ SUS304
- ⑤ マニホールSアダプタ BsBM(Niメッキ)
- ⑥ マニホールSアダプタ SUS304
- ⑦ マニホール樹脂アダプタ PPS
- ⑧ アダプタバルブ SUS304(ノブのみPPS)
- ⑨ 樹脂アダプタバルブ PPS(弁体のみSUS304)

※ 性能改善のため、形状、仕様を予告なく変更する場合がありますのでご了承下さい。
※ 納期等、価格、仕様など不明点がございましたら営業までお気軽にお問い合わせ下さい。