

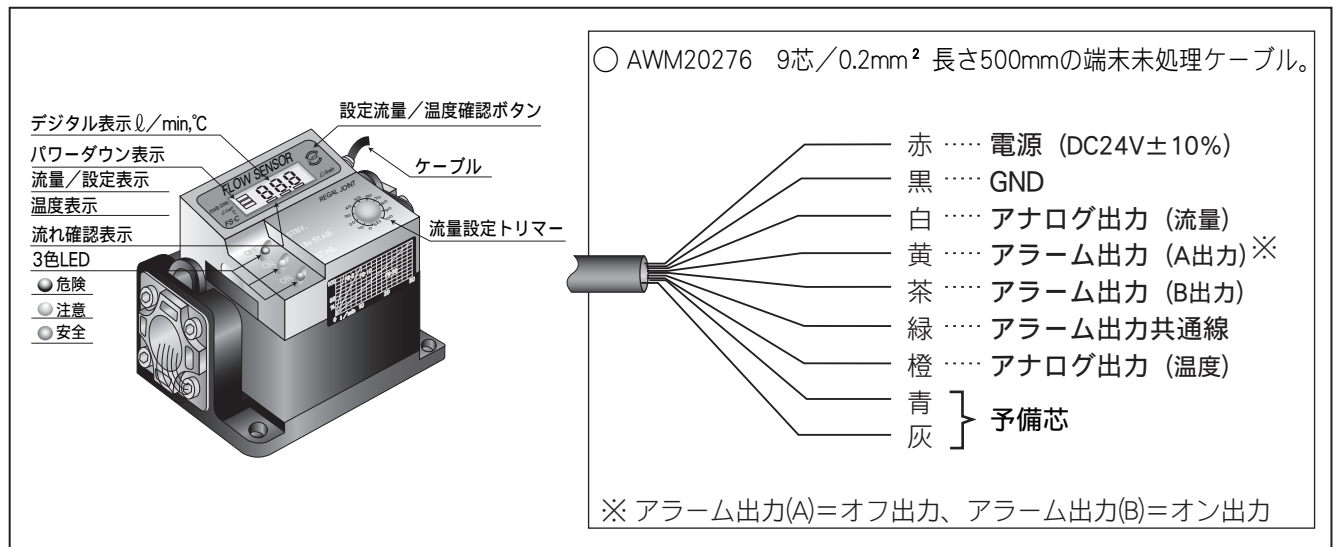
## 流量センサー FSシリーズ FS-C

## 特 長

- 羽根車式の流量センサー
- コンパクトな外観設計。
- 1. アラーム出力（オープンコレクタ）  
2. アナログ出力（電圧出力DC 0～10V）の出力機能搭載。
- デジタル表示機能  
（設定流量・実流量・流体温度・流れ確認・パワーダウンを液晶表示）
- 3色LEDランプ  
安全(緑)・注意(黄)・危険(赤)の3色LEDランプにて、流量状態の安全確認ができる。
- 流体温度の測定機能搭載。（温度計測範囲 0～60℃）



## 電気配線



## 仕 様

型 式	FS-3C	FS-10C	FS-30C
流量範囲	0.5～3L/min	1.5～10L/min	5～30L/min
電源電圧	DC 24V±10%		
消費電流	MAX 40mA		
ケーブル	AWM20276 9芯/0.2mm <sup>2</sup> /500mm		
アナログ出力	DC 0～10V (電圧出力)		
アラーム出力	MAX DC 40V・100mA/オープンコレクタ A・Bの2出力		
流量表示	LCD (温度表示付)		
精 度	±2.5% (FS)		
流れ方向	自 由		

注文形式

流量 出力 ボディ材質 アダプタ材質 口径 オリング 電源  
 FS———————

記入例：FS-10S-0-J-B-3/8-F-24

FS-S  
タイプ

流量	出力	ボディ材質	アダプタ材質	口径	オリング	電源
3S 0.5~3 L/min	0 0~10V	J 標準 (ポリアセタール)	B 標準 (BsBM+Niメッキ)	3/8 標準	F クロロ プレンゴム	24 DC24V±10%
10S 1.5~10 L/min	4 4~20mA	B 150℃対応 (SUS304・316)	S SUS	1/2 ※	V フッ素ゴム	12 DC12V±5%
30S 5~30 L/min		T フッ素樹脂		1/4 150℃対応ボディの場合のみ		

FS-AR  
タイプ

流量	出力	ボディ材質	アダプタ材質	口径	オリング	電源
3AR 0.5~3 L/min	0 0~10V	J 標準 (ポリアセタール)	B 標準 (BsBM+Niメッキ)	3/8 標準	F クロロ プレンゴム	24 DC24V±10%
10AR 1.5~10 L/min	1 1~5V	B 150℃対応 (SUS304・316)	S SUS	1/2 ※	V フッ素ゴム	12 DC12V±5%
30AR 5~30 L/min	4 4~20mA	T フッ素樹脂		1/4 150℃対応ボディの場合のみ		
	P パルス出力					

FS-C  
タイプ

流量	出力	ボディ材質	アダプタ材質	口径	オリング	電源
3C 0.5~3 L/min	0 0~10V	J 標準 (ポリアセタール)	B 標準 (BsBM+Niメッキ)	3/8 標準	F クロロ プレンゴム	24 DC24V±10%
10C 1.5~10 L/min			S SUS	1/2	V フッ素ゴム	
30C 5~30 L/min						

FS-N  
タイプ

流量	出力	ボディ材質	アダプタ材質	口径	オリング	電源
3N 0.5~3 L/min	P パルス出力	J 標準 (ポリアセタール)	B 標準 (BsBM+Niメッキ)	3/8 標準	F クロロ プレンゴム	24 DC24V±10%
10N 1.5~10 L/min		B 150℃対応 (SUS304・316)	S SUS	1/2 ※	V フッ素ゴム	12 DC12V±5%
30N 5~30 L/min		T フッ素樹脂		1/4 150℃対応ボディの場合のみ		

<アダプタ口径>について

ボディ材質タイプにより、接続部の口径の種類が異なります。下表をご参照の上、注文形式にご記入下さい。

ボディ材質	接続口径		
	3/8	1/2	1/4
標準タイプ (J)	●	●	—
150℃対応タイプ (B)	●	●	●
フッ素樹脂タイプ (T)	●	●	—

<アダプタ材質/オリング>について

- ボディ材質にて「B：150℃対応」をお選びの際は、アダプタ材質・オリングの欄の記入は不要です。
- ボディ材質にて「T：フッ素樹脂」をお選びの際は、オリングの欄の記入は不要です。またアダプタ材質がフッ素樹脂の製品もご用意しております。ご希望の際は、営業までお問い合わせ下さい。

※ 30ℓ仕様の場合、口径1/4は選定できません。

- その他
- ① 他仕様でのご要望の際は、営業までご相談下さい。
  - ② 納期等、不明点がございましたら営業までお気軽にお問い合わせ下さい。
  - ③ 性能改善のため、形状、仕様を予告なく変更する場合がありますのでご了承下さい。