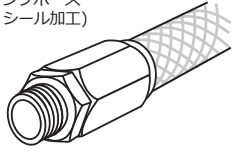


ホース用継手

カンタッチ 取扱説明書

TH / JH / THJ
【適用】・ブレードホース
・スプリングホース
(シールテープ・シール加工)



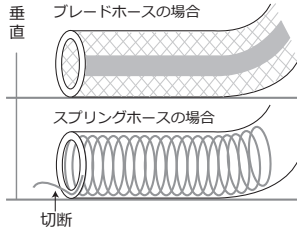
RGL JOINT 株式会社
リガルジョイント
〒252-0331
神奈川県相模原市南区大野台1-9-49
TEL 042-756-7411(営業ダイヤル)
FAX 0120-85-7411(フリーダイヤル)
URL <http://www.rgl.co.jp>

概要

カンタッチは、流体配管用ホース継手です。ホースバンドを使わず、二重ロック構造と袋ナット式でホース抜けを防ぎます。ナットで固定するため、誰でも確実・安全に接続ができます。ホース差込部(インサートスリーブ)と継手本体(ボディ)が分離する構造のため、メンテナンスが容易です。

接続するホースの準備・切断

- ホースカッターを使用し、ホースを軸方向と垂直に切断して下さい。



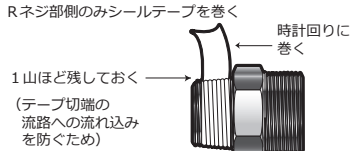
注意

余分なスプリングは、ホース断面の根本からニッパー等で切断して下さい。指先を傷つけないよう、ご注意ください。

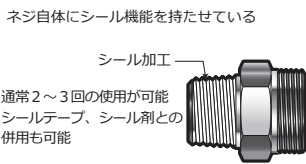
ホース取付け・機器への組み込み

- ① ボディのRネジ部には、前もってシールテープを巻く等の処理を行います。

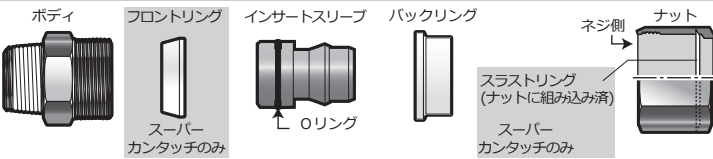
シールテープ処理



シール加工処理 (フッ素樹脂コーティング)

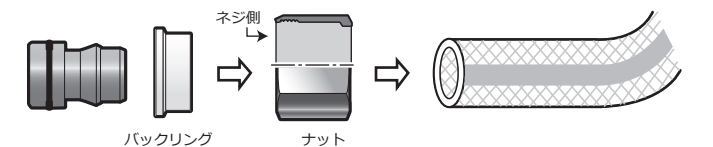


- ② 組み立てられているカンタッチを分解します。



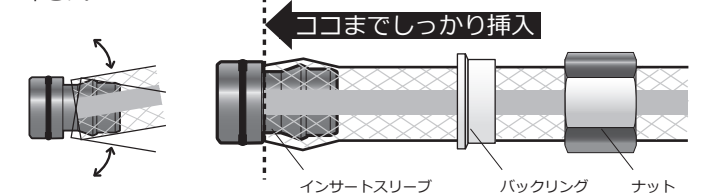
注意 ボディからインサートスリーブを取り外しの際、ボディネジ部で指先を傷つけないようご注意ください。

- ③ 使用するホースにナット、バックリングの順に挿入します。



- ④ ホースをインサートスリーブに差し込みます。

- バックリングは、ホース端部から離して下さい。(ホースをインサートスリーブに挿入し易くする為)
- ホースをインサートスリーブに差し込むときは、ホース端面を斜めにあてがいインサートスリーブの外径の部分にかぶせるように左右に振りながら、押し込んで下さい。



Point ブレードホース
ホース内面に水を塗付してすべり易くすることがポイントです。

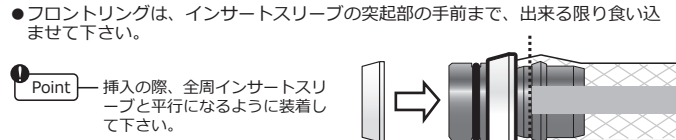
注意 グリス等の油塗付は厳禁

Point スプリングホース
ホースの先端を60℃位の湯に浸すと柔軟性がついて差し込み易くなります。

注意 ホースが熱くなるので火傷にご注意下さい。

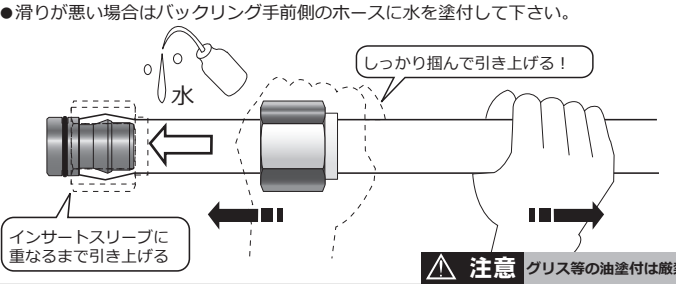
スーパーカンタッチの場合

- ⑤ フロントリングをインサートスリーブを差し込んだホースに食い込ませます。



注意 フロントリングの向きは、口径の大きい方をインサートスリーブに向けて差し込んで下さい。

- ⑥ ナットとバックリングを重ね合せ、全体を握りインサートスリーブの方に引き上げます。

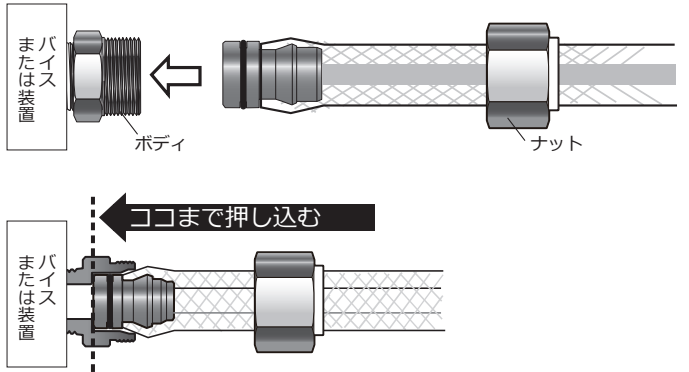


- ⑦ ボディを装置本体にネジ込むか、バイス等に固定しホースを差し込みます。

- インサートスリーブ端面がボディ内部に当たるまで差し込んで下さい。その際、ナットはホース端部から離して行って下さい。

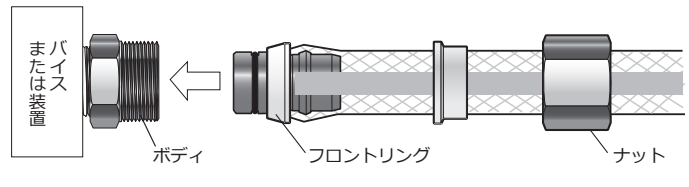
Point Oリング周辺に少量の水を付けると差し込み易くなります。

注意 グリス等の油塗付は厳禁
作業中、Oリングを傷つけないようご注意ください。水漏れの原因となります。



スーパーカンタッチの場合

- ボディにフロントリングが当たるまで、出来る限り差し込んで下さい。



- ⑧ ナットをボディに締め込み取付完了です。

- ナットをボディへ手締めし、動かなくなったらスパナを使用してボディの六角端面とナットの端面が接する(面タッチ)まで締めます。
- ホースが共回りする場合は、カンタッチ取扱注意事項【ホースのねじれ対策】の手順で作業して下さい。

*メンテナンス上の不明点等ございましたら弊社までお問い合わせ下さい。製品の解体、分解による故障が認められる場合は、責任を負いかねます。

カンタッチ取扱注意事項

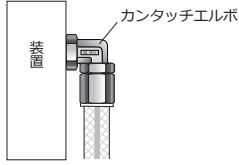
- ホースは周囲温度、流体温度により大きく影響を受けます。温度、流体に応じたホースをご使用下さい。
- カンタッチ継手に直接負荷がかかる場合や、ホースの自重が継手だけで支える様な配管は避けて下さい。ホースの最小曲げ半径以下に曲げてのご使用は、ホースの性能を低下させ、耐用期間が短くなり、漏れ等の原因となる可能性があります。
- カンタッチにホースを配管される場合、次の事にご注意下さい。
 1. ホースは内圧により収縮しますので、余裕を持たせて配管して下さい。
 2. ホースを取付ける際は、カンタッチ部で極端に曲げて配管されないよう注意してご使用下さい。早期破損の原因となります。

NG



バックリング部にホース負荷がかかる配管は避けて下さい。

OK



- ①ホースの最小曲げ半径以上で配管し、極端に曲げて配管されないようご注意ください。
- ②カンタッチエルボ(当社カンタッチシリーズ商品)やその他のエルボにて角度を付けてご使用下さい。

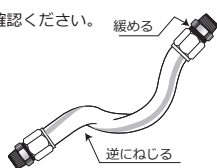
3. ホースに衝撃を与えたり、重量物の下敷きにならないように注意して配管してください。金属、コンクリート等の固い物の角が当る箇所及び、振動、屈曲等で他の物体と擦れる部分には緩衝材、保護具、スプリング等で保護し、ご使用下さい。

- 振動や衝撃の加わる機器に使用される場合は、最高使用圧力上限でのご使用は避けて定期的にメンテナンスをしてホースを交換して下さい。

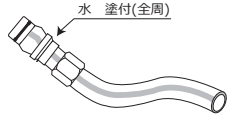
- ホースをご使用前には、必ずねじれや折れた箇所がないかご確認ください。

【ホースのねじれ対策】

- 方法1** ホースがねじれても差し支えない場合は、そのままスパナで締め付けていく。
ナットがボディ六角部に接したらナットを緩め、ねじれを直し、逆にねじっておいて再びナットを締め付ける方法。



- 方法2** ナットをバックリングから離して置いて、バックリングのテーパ部部に少量の水を塗しナット締めを行う方法。

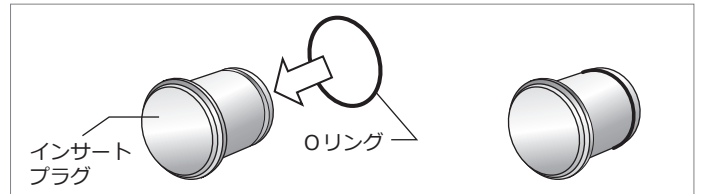


ねじれ現象が起きた場合は、下記の作業方法で対処して下さい。

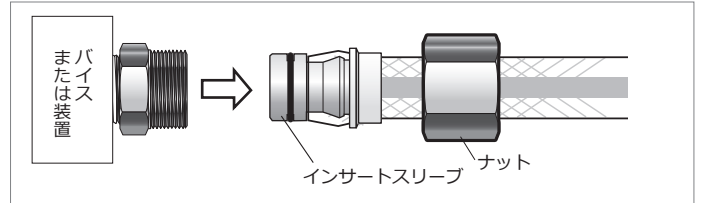
1. 本マニュアルの①～⑦の作業後、ナットを緩めて下さい。(両端の継手)
 2. 装置への取付け
 - 1) 片側の取付けはマニュアル通り行います。
 - 2) もう一方のカンタッチを取付ける際に、ねじれ分を見込んで締め込み方向と反対へホースをねじります。(1～2回位)
 - 3) ホースをしっかりと固定し、ナットを締め込みます。
- *いずれの場合でも、ホースがねじれないように、しっかり手で回り止めを行って下さい。

【オプション】インサートプラグ 取付手順

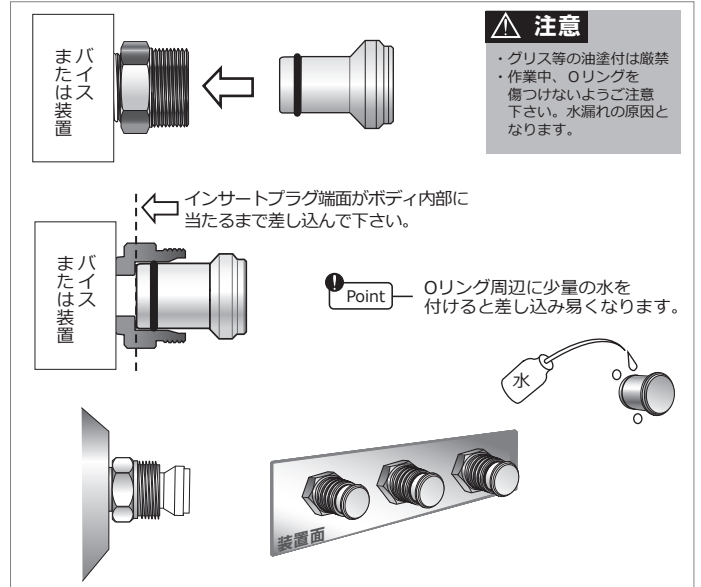
- ① 溝にOリングをはめます。



- ② すでにカンタッチが配管されている場合は、ナットを緩め、インサートスリーブごとホース配管を外して下さい。



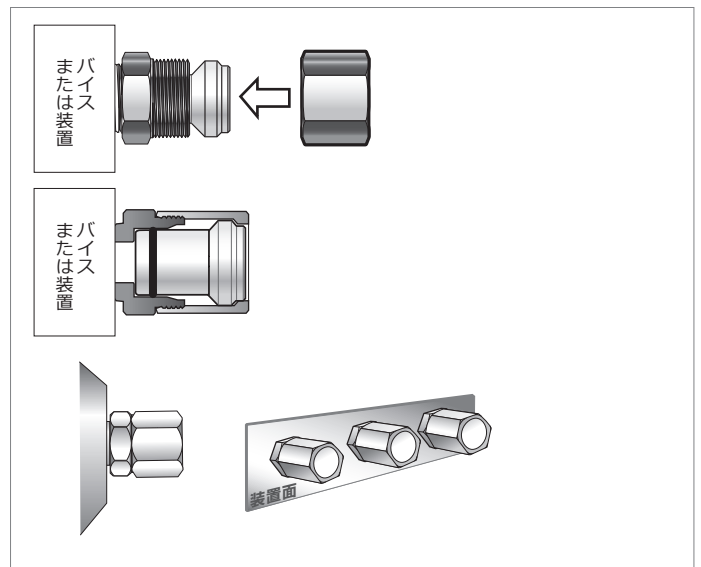
- ③ インサートプラグをカンタッチボディに差し込みます。



注意

- ・グリス等の油塗付は厳禁
- ・作業中、Oリングを傷つけないようご注意ください。水漏れの原因となります。

- ④ 圧力をかけて使用する場合は、ナットを締めて下さい。



* メンテナンス上の不明点等ございましたら弊社までお問い合わせください。製品の解体、分解による故障が認められる場合は、責任を負いかねます。

製造元 **株式会社リガルジョイント**
 〒252-0331 神奈川県相模原市南区大野台1-9-49
 TEL 042-756-7411 (営業ダイヤル)
 FAX 0120-85-7411 (フリーダイヤル)
 URL <http://www.rgl.co.jp>