

羽車式流量計 FSシリーズ フッ素樹脂ボディ

特 長

- 金属イオンや有機炭素などの溶出のない高耐久のフッ素樹脂ボディ
- 純水配管・薬液配管に最適
- 軽量のため、配管への負担が軽減
- 対応機種：FS-SC/FS-AR/FS-N

※ 各仕様は、標準品同様です。
材質・構造の違いは、下記の「材質／構造」参照ください。
電気配線などの詳細は取り扱い説明書をご覧ください。

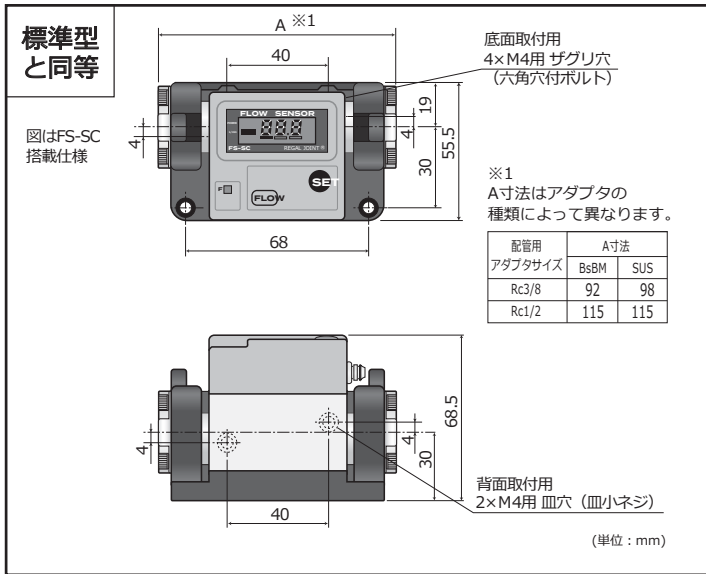


材質／構造

型 式	FS-3SC FS-3AR FS-3N	FS-10SC FS-10AR FS-10N	FS-30SC FS-30AR FS-30N
使用流体	各種液体		
最高使用圧力	0.5MPa		
流体温度	0～90℃(無凍結時)		
周囲温度	0～40℃		
シール用Oリング	フッ素ゴム		
接液部材質	フッ素樹脂・セラミック		
接続口径	Rc3/8 or Rc1/2 / (オプション: φ10×12mm)※1		
接続部材質	SUS/BsBM・Niメッキ / (オプション: フッ素樹脂)※1		
取付け姿勢	自由		
流れ方向	両方向		
重 量	約410g		
保護構造	電子回路の防滴処理		

※1 オプション: φ10×12mmの場合は、材質がフッ素樹脂製です。【フロウエル社製の“フッ素樹脂継手20シリーズ”(裏面参照)】

寸法図



オプション仕様

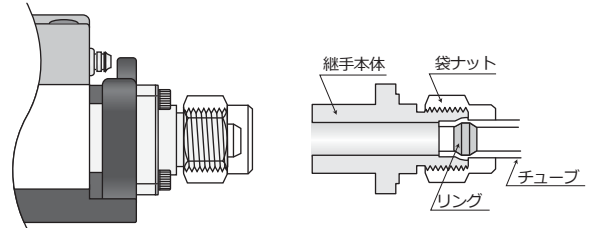
接続部：フッ素樹脂製の場合



オプションで接続部の継手がフッ素樹脂製のタイプもご用意しております。

この場合、外観寸法が標準型と異なります。詳細は営業担当までお問い合わせ下さい。

フッ素樹脂継手20シリーズ (フロウエル社製)



注文形式

FS-SCタイプ	流 量		出 力	ボディ材質	アダプタ材質	口 径	電 源	アラーム 流 量	向 き
	FS	3SC	0.5~3.0 L/min	0 0~10V	T (フッ素樹脂)	B (BsBM+ Niメッキ)	3/8	24 DC24V	A
10SC		1.5~10.0 L/min	4 4~20mA	S SUS		1/2	12 DC12V	B	R 反転
30SC		5.0~30.0 L/min							

【記入例】 出力0~10V、向きが正転の場合 **FS-10SC-0-T-B-3/8-24-A-N**

※アラーム出力はCOMが帰路となり、GNDとは浮き状態になります。また、アラーム出力はONが導通、OFFが非導通となります。

FS-ARタイプ	流 量		出 力	ボディ材質	アダプタ材質	口 径	電 源
FS	3AR	0.5~3.0 L/min	0 0~10V	T (フッ素樹脂)	B (BsBM+ Niメッキ)	3/8	24 DC24V
	10AR	1.5~10.0 L/min	1 1~5V		S SUS	1/2	12 DC12V
	30AR	5.0~30.0 L/min	4 4~20mA P パルス出力				

【記入例】 出力0~10Vの場合 **FS-10AR-0-T-B-3/8-24**

FS-Nタイプ	流 量		出 力	ボディ材質	アダプタ材質	口 径	電 源
FS	3N	0.5~3.0 L/min	P パルス出力	T (フッ素樹脂)	B (BsBM+ Niメッキ)	3/8	24 DC24V
	10N	1.5~10.0 L/min			S SUS	1/2	12 DC12V
	30N	5.0~30.0 L/min					

【記入例】 **FS-10N-P-T-B-3/8-24**

・性能改善のため、形状、仕様を予告なく変更する場合がありますのでご了承下さい。