

SENSOR	MANIFOLD	VALVE	
OZONE	JOINT	CLAMP	
FILTER	OTHER	DATA	

マジックマニホールド

MAGIC MANIFOLD

特 長

- 複数のセンサーをコンパクトにまとめることができ、複数のラインの流量を同時に確認できる。
- 単体ブロック・アダプタの組み合わせにより、あらゆる流路の組み合わせが可能。
- 1～6 連結まで組み合わせ対応可能。
- コンパクトな配管が可能となるため、配管スペースの縮小・部品点数の削減ができる。

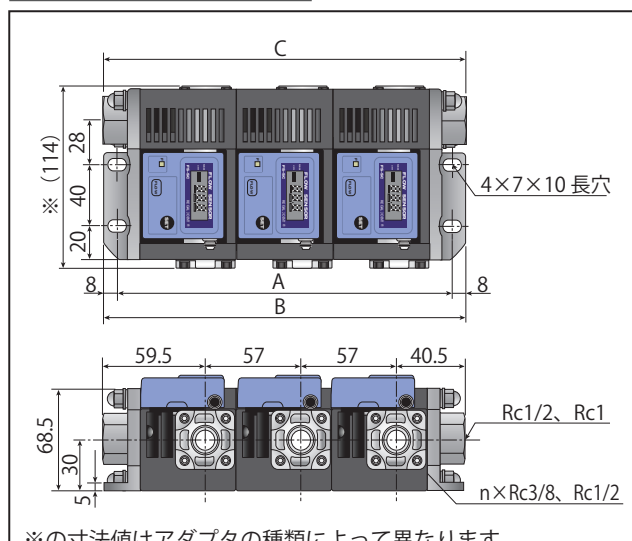


仕 様

使用流体	工業用水・水
最高使用圧力 ※	1.0MPa
流体温度 ※	0～60℃（無凍結時）
接続口径（母管）	Rc1/2 or Rc 1(Rc1は取合口のみとなります。)
接続口径（枝管）	Rc3/8 or Rc 1/2
接液部材質	BsBM+Niメッキ or SUS/POM/ナイロン
連 数	1連～6連

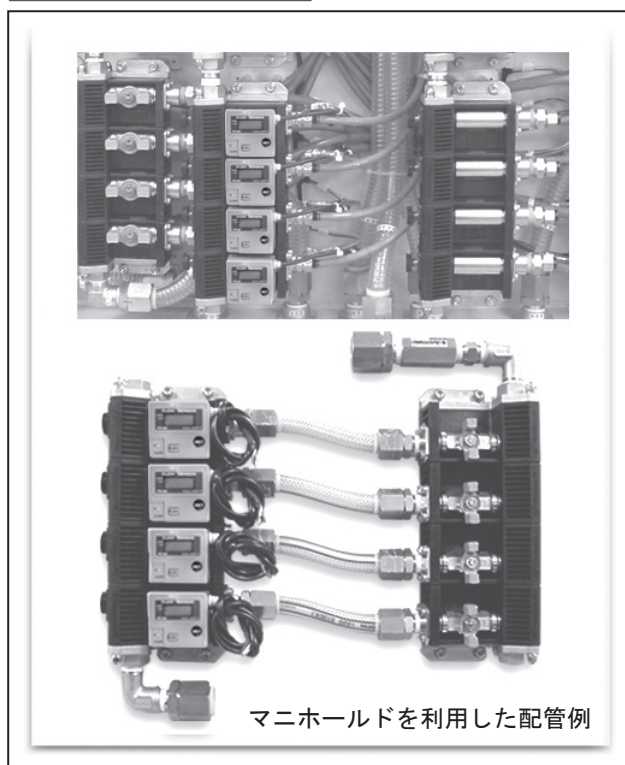
※内部構造部品により、圧力、温度仕様は異なります。

寸 法 図



接続口径	寸法	n (連数)					
		1	2	3	4	5	6
Rc1/2	A	84	141	198	255	312	369
	B	100	157	214	271	328	385
	C	100	157	214	271	328	385
Rc1	A	84	141	198	255	312	369
	B	100	157	214	271	328	385
	C	116	173	230	287	344	401

設 置 例



アダプタ

A 各種アダプタ

マニホールドアダプタ	マニホールドLアダプタ	マニホールドSアダプタ	マニホールド樹脂アダプタ	アダプタバルブ	樹脂アダプタバルブ
材質 SUS304 BsBM (Niメッキ)	SUS304 BsBM (Niメッキ)	SUS304 BsBM (Niメッキ)	樹脂 (PPS)	SUS304 ノブのみ樹脂 (PPS)	樹脂 (PPS) 弁体のみ SUS304
サイズ -	-	Rc3/8	-	-	-
特徴 流路を3方向に 分岐する。 (スタンダードタイプ)	流体を片側に通す。	流体をストレートに流す。	スタンダードタイプを樹脂成形により軽量化。低価格。	バルブの開閉により2方向・3方向の流路変更ができ、流量調整もできる。	アダプタバルブを樹脂成形により軽量化。

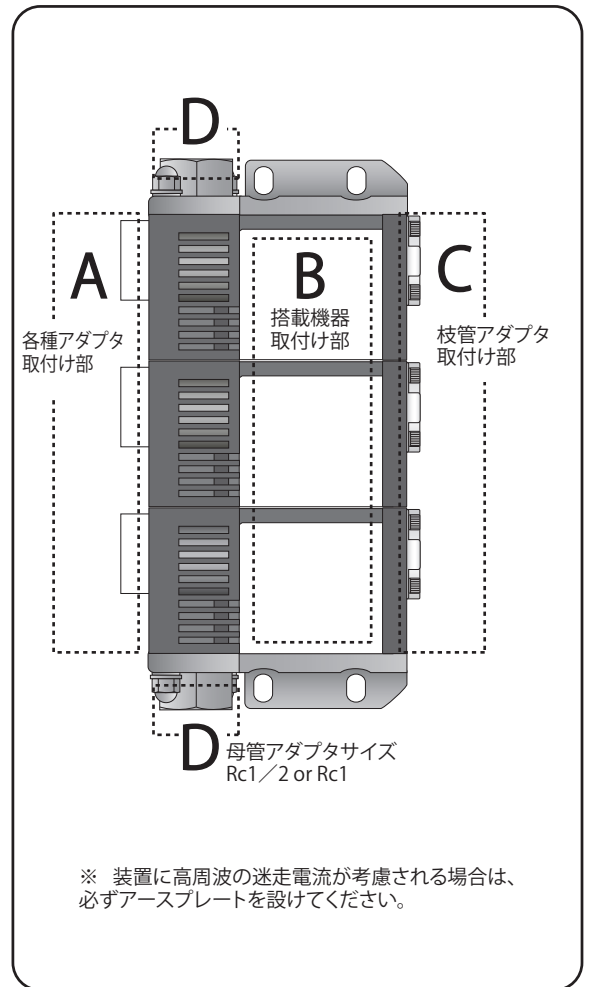
B 搭載機器

流量計 FSシリーズ	スルーパイプ	ストッププラグ	ボールバルブ
FS-SC FS-AR FS-N	材質 SUS304 BsBM (Niメッキ)	SUS304 BsBM (Niメッキ)	SUS304
特徴 -	ストレートに流体を通し、センサーのダメージとして使用できる。	流路に流体を流さない。	流路の開閉ができる。

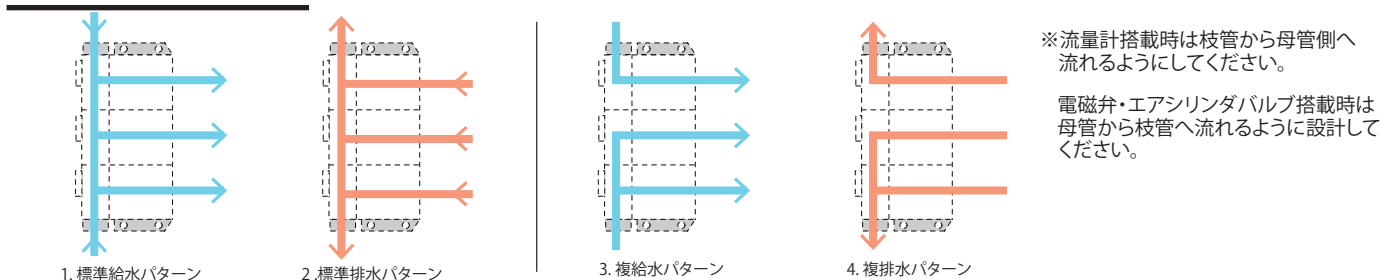
逆流防止弁トマル型	電磁弁	エアシリンダバルブ
材質 SUS304 フッ素ゴム	SUS304 フッ素ゴム	PPS フッ素ゴム
特徴 ボディが一体型で、流量抵抗の少ない逆止弁。	パイロット式差圧0の電磁弁。NC(通電閉系),NO(通電開系)。	エアによる流体制御ができる。

C 枝管アダプタ

材質 BsBM (Niメッキ)	SUS304	BsBM (Niメッキ)	SUS304
サイズ Rc3/8	Rc3/8	Rc1/2	Rc1/2



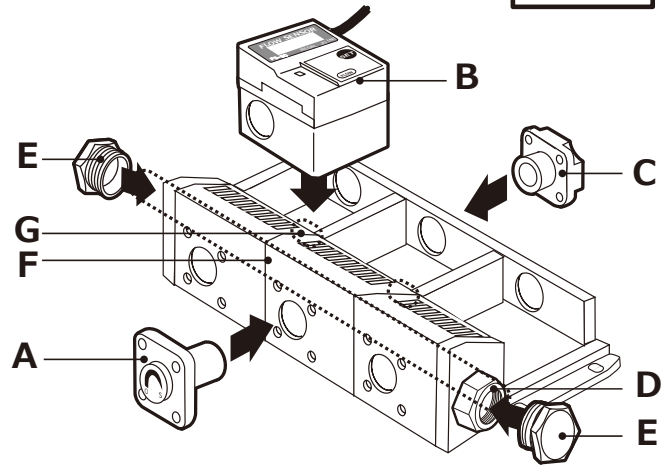
流路パターン (例)



① 太枠内をご記入下さい

ご依頼日	年	月	日
貴社名			
貴社ご担当者			
連絡先			
使用流体			
数量		台	
希望する総流量		L/min	
供給圧力		MPa	
仕様に関する特記事項はこちらへ (ケーブル長変更など)			
担当			
注文番号	弊社記入欄		
管理番号			

正転用



② A~G のパーツと流量計の仕様を各項目から選び、記入例を参考に、ご記入下さい

記入例

FS-10SCが3台、FS-10SC-T (アラーム出力:温度(オプション)あり)が2台の場合

※ 使用しないブロックは未記入のままにしてください。

	FS-SC	FS-AR	FS-N
出力	0~10V 4~20mA	0~10V 1~5V 4~20mA パルス出力	パルス出力
電源	DC 24V±10% DC 12V±5%	DC 24V±10% DC 12V±5%	DC 24V±10% DC 12V±5%
リング	フッ素ゴム	フッ素ゴム クロロブレンゴム	フッ素ゴム クロロブレンゴム
アラーム	流量 温度	A・B A・B	※オプション

母管プラグ E	有	無
母管アダプタサイズ D	Rc1/2	Rc1"
どちらかに○印を付けて下さい。 注) 母管径はφ14mmとなります。		
通流状態 G	流体を流さない連結部分に×印を付けて下さい。	
流路指定 F	流路を矢印で記入して下さい。	

搭載機器 B			
流量計 ※1 枝管から母管へ 流す場合のみ	FS-3SC	FS-10SC	FS-30SC
	アラーム出力が温度(オプション)ありの場合: FS-3SC-T FS-10SC-T FS-30SC-T		
	FS-3AR	FS-10AR	FS-30AR
両方向可	FS-3N	FS-10N	FS-30N
	スルーパイプ SUS304		
	スルーパイプ BsBM (Niメッキ)		
場合のみ 母管へ 流す	ストッププラグ SUS304		
	ストッププラグ BsBM (Niメッキ)		
	ボールバルブ		
逆流防止弁			
電磁弁 NC (通電時開)			
電磁弁 NO (通電時閉)			
エアシリンダバルブ			

※1 流量計を組み付けの場合、下記の表より仕様を選択し、○を付けて下さい。

	FS-SC	FS-AR	FS-N
出力	0~10V 4~20mA	0~10V 1~5V 4~20mA パルス出力	パルス出力
電源	DC 24V±10% DC 12V±5%	DC 24V±10% DC 12V±5%	DC 24V±10% DC 12V±5%
リング	フッ素ゴム	フッ素ゴム クロロブレンゴム	フッ素ゴム クロロブレンゴム
アラーム	流量 温度	A・B A・B	↑オプション

流量調整バルブ A	
① マニホールドアダプタ BsBM(Niメッキ)	
② マニホールドアダプタ SUS304	
③ マニホールドLアダプタ BsBM(Niメッキ)	
④ マニホールドLアダプタ SUS304	
⑤ マニホールドSアダプタ BsBM(Niメッキ)	
⑥ マニホールドSアダプタ SUS304	
⑦ マニホールド樹脂アダプタ PPS	
⑧ アダプタバルブ SUS304(ノブのみPPS)	
⑨ 樹脂アダプタバルブ PPS(弁体のみSUS304)	

母管プラグ E	有	無
有無に○印を付けて下さい。		

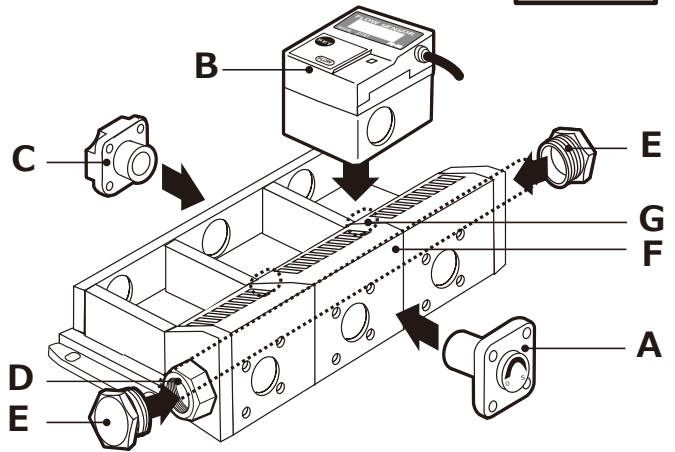
枝管アダプタ C	
① BsBM (Niメッキ)	Rc3/8
② SUS	Rc3/8
③ BsBM (Niメッキ)	Rc1/2
④ SUS	Rc1/2

※ 性能改善のため、形状、仕様を予告なく変更する場合がありますのでご了承下さい。
※ 納期等、価格、仕様など不明点がございましたら営業までお気軽にお問い合わせ下さい。

① 太枠内をご記入下さい

ご依頼日	年	月	日
貴社名			
貴社ご担当者			
連絡先			
使用流体			
数量		台	
希望する総流量		L/min	
供給圧力		MPa	
仕様に関する特記事項はこちらへ (ケーブル長変更など)			
担当			
注文番号	弊社記入欄		
管理番号			

反転用



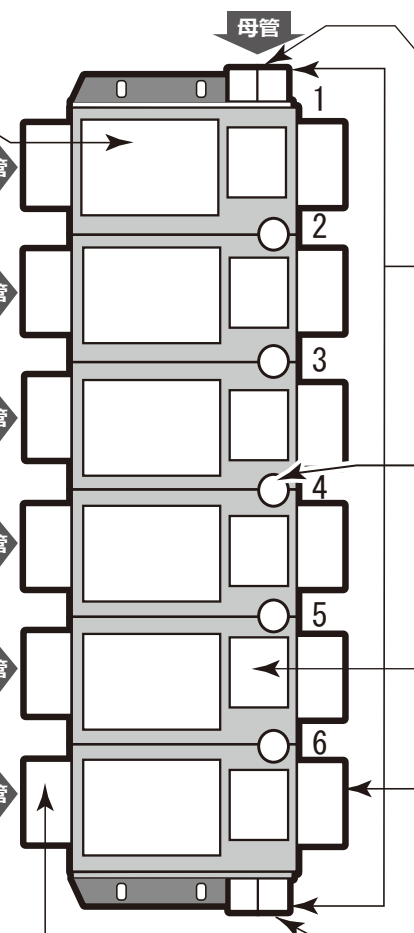
② A~G のパーツと流量計の仕様を各項目から選び、記入例を参考に、ご記入下さい

搭載機器 B		※1 流量計	枝管から母管へ 流す場合のみ	両方向可	枝管から 母管へ流す 場合のみ
FS-3SC	FS-10SC				
アラーム出力が温度(オプション)ありの場合: FS-3SC-T FS-10SC-T FS-30SC-T					
FS-3AR	FS-10AR	FS-30AR			
FS-3N	FS-10N	FS-30N			
スルーパイプ SUS304					
スルーパイプ BsBM (Niメッキ)					
ストッププラグ SUS304					
ストッププラグ BsBM (Niメッキ)					
ボールバルブ					
逆流防止弁					
電磁弁 NC (通電時間)					
電磁弁 NO (通電時間)					
エアシリンダバルブ					

※1 流量計を組み付けの場合、下記の表より仕様を選択し、○を付けて下さい。

	FS-SC	FS-AR	FS-N
出力	0~10V 4~20mA	0~10V 1~5V 4~20mA パルス出力	パルス出力
電源	DC 24V±10% DC 12V±5%	DC 24V±10% DC 12V±5%	DC 24V±10% DC 12V±5%
オリング	フッ素ゴム	フッ素ゴム クロロブレンゴム	フッ素ゴム クロロブレンゴム
アラーム	流量 A・B 温度 A・B		

枝管アダプタ C	
① BsBM (Niメッキ)	Rc3/8
② SUS	Rc3/8
③ BsBM (Niメッキ)	Rc1/2
④ SUS	Rc1/2



E 母管プラグ

有	無
---	---

有無に○印を付けて下さい。

D 母管アダプタサイズ

Rc1/2	Rc1"
-------	------

どちらかに○印を付けて下さい。
注)母管径はφ14mmとなります。

G 通流状態

流体を流さない連結部分に×印を付けて下さい。

F 流路指定

流路を矢印で記入して下さい。

母管プラグ E

有	無
---	---

有無に○印を付けて下さい。

A 流量調整バルブ

- ① マニホールドアダプタ BsBM(Niメッキ)
- ② マニホールドアダプタ SUS304
- ③ マニホールドLアダプタ BsBM(Niメッキ)
- ④ マニホールドLアダプタ SUS304
- ⑤ マニホールドSアダプタ BsBM(Niメッキ)
- ⑥ マニホールドSアダプタ SUS304
- ⑦ マニホールド樹脂アダプタ PPS
- ⑧ アダプタバルブ SUS304(ノブのみPPS)
- ⑨ 樹脂アダプタバルブ PPS(弁体のみSUS304)

記入例

FS-10SCが3台、FS-10SC-T (アラーム出力:温度(オプション)あり)が2台の場合

※ 使用しないブロックは未記入のままにして下さい。

	FS-SC	FS-AR	FS-N
出力	○0~10V 4~20mA	0~10V 1~5V 4~20mA パルス出力	パルス出力
電源	DC 24V±10% DC 12V±5%	DC 24V±10% DC 12V±5%	DC 24V±10% DC 12V±5%
オリング	フッ素ゴム	フッ素ゴム クロロブレンゴム	フッ素ゴム クロロブレンゴム
アラーム	流量 A・B 温度 A・B		

※オプション

※ 性能改善のため、形状、仕様を予告なく変更する場合がありますのでご了承下さい。
※ 納期等、価格、仕様など不明点がございましたら営業までお気軽にお問い合わせ下さい。