

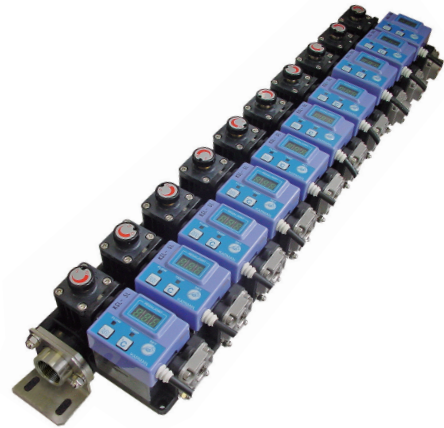
SENSOR	MANIFOLD	VALVE	
OZONE	JOINT	CLAMP	
FILTER	OTHER	DATA	

ワールドマニホールド

WORLD MANIFOLD

特 長

- バルブを上面に設置したことにより、流量センサーの表示を確認しながら操作が可能。ユーザビリティに優れた流量計集合配管。
- フリーポートマニホールドとの組合せにより、更なる省スペース設計が可能。
- 1～10連結まで組合せ対応可能。

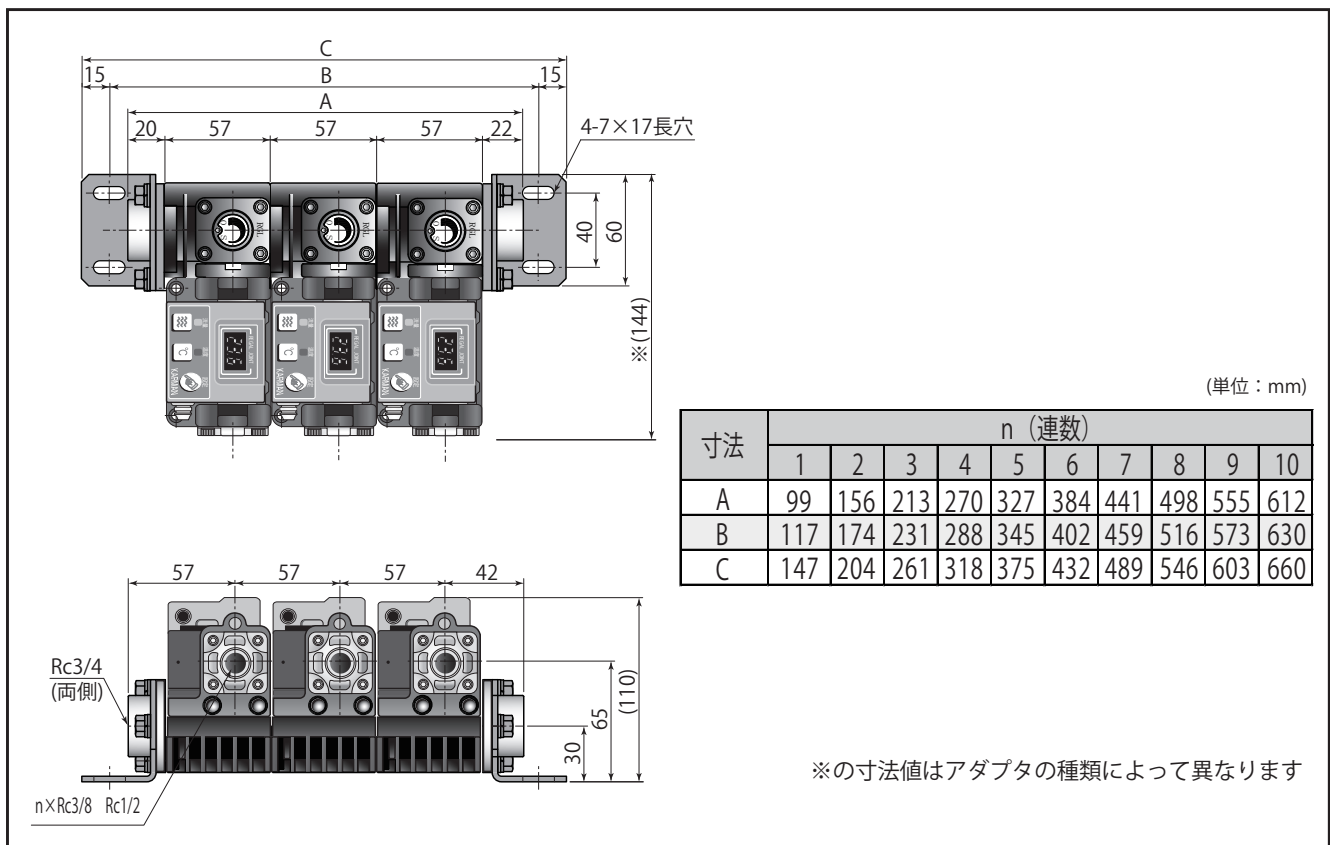


仕 様

使用流体	工業用水・水
最高使用圧力※	1.0MPa
流体温度※	0～60℃（無凍結時）
接続口径（母管）	Rc 3/4
接続口径（枝管）	Rc 3/8、Rc 1/2
接液部材質	ナイロン/PPS/BsBM or SUS
Oリング材質	フッ素ゴム
連 数	1連～10連



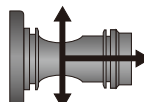
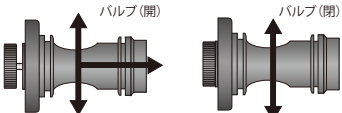
※内部構造部品により、圧力、温度仕様は異なります。

寸 法 図











アダプター

A 各種アダプタ





	
マニフォールド 樹脂アダプタ	樹脂アダプタバルブ
材質 樹脂 (PPS)	樹脂 (PPS) 弁体のみ SUS304
特徴 バルブ無し。 流路を3方向に分岐する。	バルブ有。バルブの開閉により2方向・3方向の流路変更ができ、流量調整もできる。
	

B 流量計/バルブ/プラグ

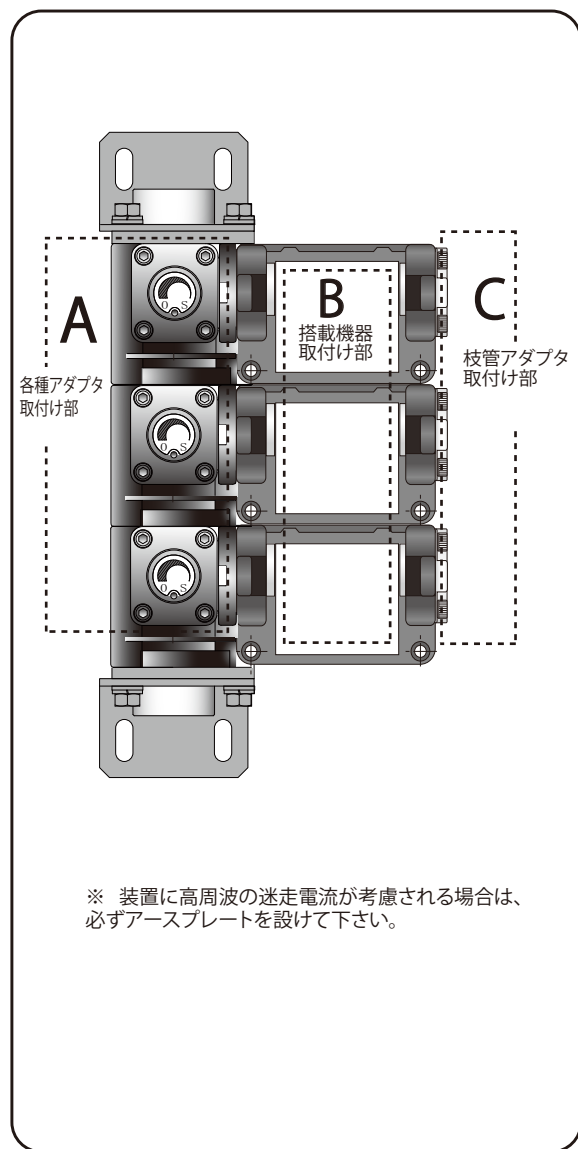
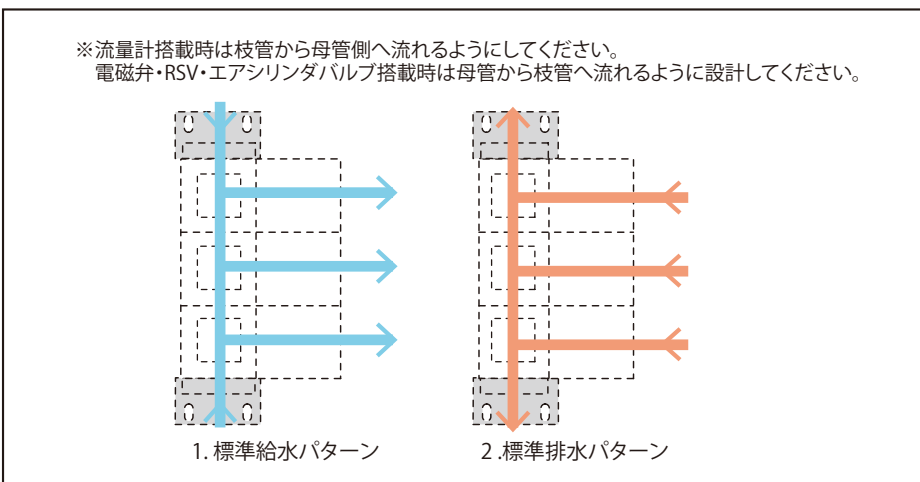
			
流量計 FSシリーズ KSL-5/50L-LN FS-SC FS-AR FS-N	スルーパイプ SUS304 BsBM (Niメッキ)	ストッププラグ SUS304 BsBM (Niメッキ)	ボールバルブ SUS304
材質 SUS304 フッ素ゴム	材質 SUS304 BsBM (Niメッキ)	材質 SUS304 BsBM (Niメッキ)	材質 SUS304
特徴 ボディが一体型で、流量抵抗の少ない逆止弁。	特徴 ストレートに流体を通し、センサーのダメージとして使用できる。	特徴 流路に流体を流さない。	特徴 流路の開閉ができ、流体調整ができる。

			
逆流防止弁トマル型	電磁弁	RSV 電磁弁	エアシリンダバルブ
材質 SUS304 フッ素ゴム	材質 SUS304 フッ素ゴム	材質 PPS・POM・SUS304 NBR	材質 PPS フッ素ゴム
特徴 ボディが一体型で、流量抵抗の少ない逆止弁。	特徴 パイロット式差圧0の電磁弁。NC(通電時閉系),NO(通電時開系)。	特徴 ラッチング式省電力型電磁弁。	特徴 エアにより流体制御ができる。

C 枝管アダプタ

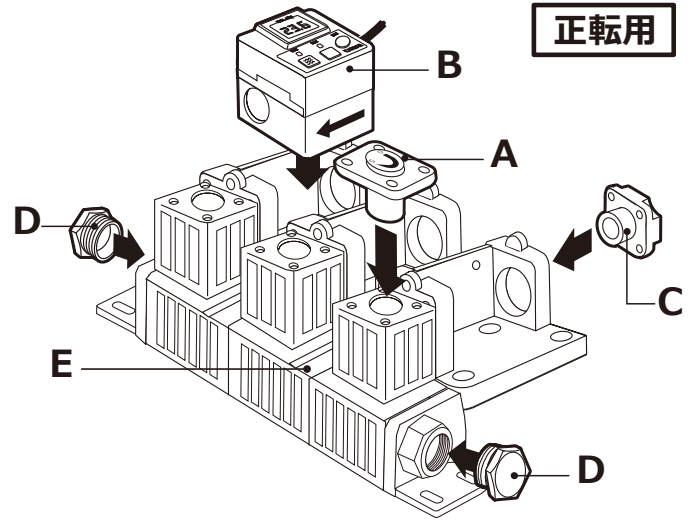
	
材質 BsBM (Niメッキ)	材質 SUS304
サイズ Rc3/8	サイズ Rc3/8
	
材質 BsBM (Niメッキ)	材質 SUS304
サイズ Rc1/2	サイズ Rc1/2

流路パターン (例)



① 太枠内をご記入下さい

ご依頼日	年	月	日
貴社名			
貴社ご担当者			
連絡先			
使用流体			
数量		台	
希望する総流量		L/min	
供給圧力		MPa	
仕様に関する特記事項はこちらへ (ケーブル長変更など)			
担当			
注文番号	弊社記入欄		
管理番号			



正転用

② A~D のパーツと流量計の仕様を各項目から選び、記入例を参考に、ご記入下さい

記入例

※ 使用しないブロックは未記入のままにして下さい。

母管プラグ D	
有	無
有無に○印を付けて下さい。	
流量調整バルブ A	
① マニホールド樹脂アダプタ	
② 樹脂アダプタバルブ	
流路指定 E	
流路を矢印で記入して下さい。	

B 搭載機器			
※1 流量計 枝管から母管へ 流す場合のみ	FS-3SC	FS-10SC	FS-30SC
	アラーム出力が温度(オプション)ありの場合: FS-3SC-T FS-10SC-T FS-30SC-T		
	FS-3AR	FS-10AR	FS-30AR
両方向可	FS-3N	FS-10N	FS-30N
	KSL-5L	KSL-10L	KSL-30L
	KSL-5LN	KSL-10LN	KSL-30LN
流す場合のみ 母管から枝管へ	スルーパイプ SUS304		
	スルーパイプ BsBM (Niメッキ)		
	ストッププラグ SUS304		
	ストッププラグ BsBM (Niメッキ)		
	ボールバルブ		
逆流防止弁			
電磁弁 NC (通電時開)			
電磁弁 NO (通電時開)			
RSV NC (通電時開)			
RSV NO (通電時開)			
エアシリンダバルブ			

※1 センサーを組み付けの場合、下記の表より仕様を選択し、○を付けて下さい。
(Oリングはフッ素ゴムとなります。)

	KSL-L・LN	FS-SC	FS-AR	FS-N
出力	0~10V 4~20mA パルス出力	0~10V 4~20mA	0~10V 1~5V 4~20mA パルス出力	パルス出力
電源	DC 24V±10% DC 12V±5%	DC 24V±10% DC 12V±5%	DC 24V±10% DC 12V±5%	DC 24V±10% DC 12V±5%
アラーム	流量 A・B 温度 A・B	流量 A・B 温度 A・B		

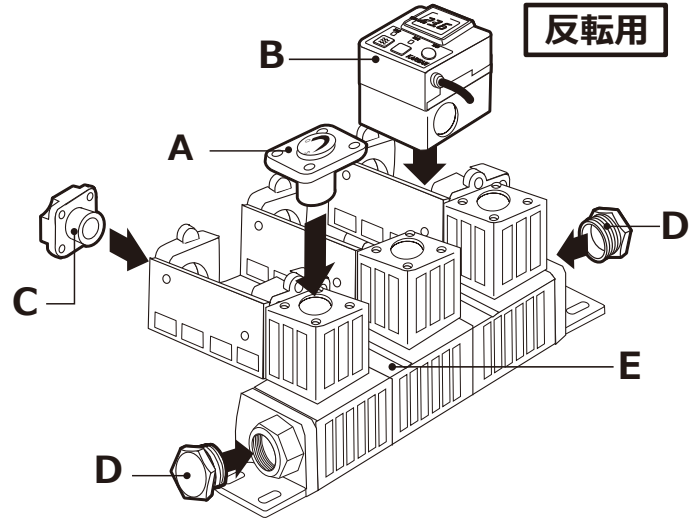
↑ オプション

C 枝管アダプタ			
① BsBM (Niメッキ)	Rc3/8		
② SUS	Rc3/8		
③ BsBM (Niメッキ)	Rc1/2		
④ SUS	Rc1/2		

※ 搭載製品がKSL-LNで、COM仕様をご希望の場合は特記事項にご記入ください。
※ 性能改善のため、形状、仕様を予告なく変更する場合がありますのでご了承ください。
※ 納期等、価格、仕様など不明点がございましたら営業までお気軽にお問い合わせください。

① 太枠内をご記入下さい

ご依頼日	年	月	日
貴社名			
貴社ご担当者			
連絡先			
使用流体			
数量		台	
希望する総流量		L/min	
供給圧力		MPa	
仕様に関する特記事項はこちらへ (ケーブル長変更など)			
担当			
注文番号	弊社記入欄		
管理番号			



② A~Dのパーツと流量計の仕様を各項目から選び、記入例を参考に、ご記入下さい

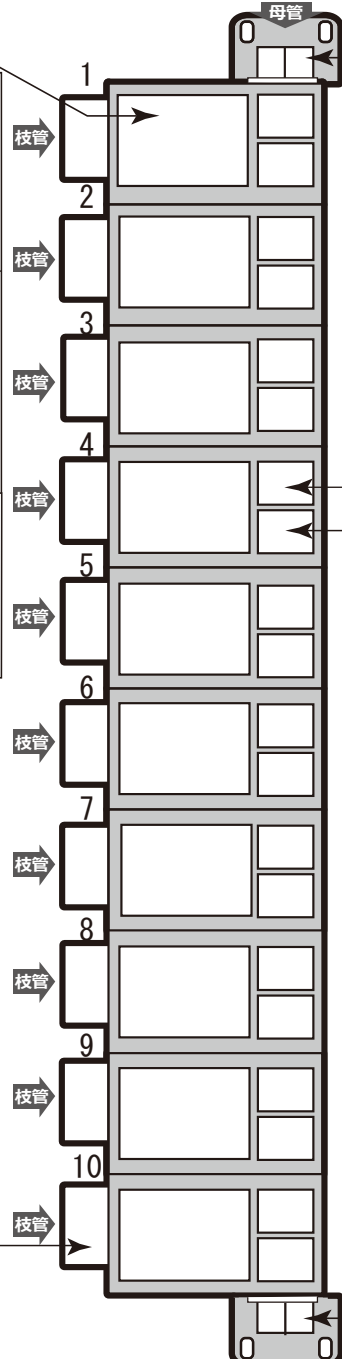
搭載機器	B
FS-3SC FS-10SC FS-30SC アラーム出力が温度(オプション)ありの場合: FS-3SC-T FS-10SC-T FS-30SC-T	※1 流量計 枝管から母管へ 流す場合のみ
FS-3AR FS-10AR FS-30AR FS-3N FS-10N FS-30N KSL-5L KSL-10L KSL-30L KSL-5LN KSL-10LN KSL-30LN	
スルーパイプ SUS304	両方向可
スルーパイプ BsBM (Niメッキ)	
ストッププラグ SUS304	
ストッププラグ BsBM (Niメッキ)	
ボールバルブ	母管から枝管へ 流す場合のみ
逆流防止弁	
電磁弁 NC (通電時間)	
電磁弁 NO (通電時間)	
RSV NC (通電時間)	
RSV NO (通電時間)	
エアシリンダバルブ	

※1 センサーを組み付けの場合、下記の表より仕様を選択し、○を付けて下さい。
(○リングはフッ素ゴムとなります。)

	KSL-L・LN	FS-SC	FS-AR	FS-N
出力	0~10V 4~20mA パルス出力	0~10V 4~20mA	0~10V 1~5V 4~20mA パルス出力	パルス出力
電源	DC 24V±10% DC 12V±5%	DC 24V±10% DC 12V±5%	DC 24V±10% DC 12V±5%	DC 24V±10% DC 12V±5%
アラーム	流量 A・B	流量 A・B		
	温度 A・B	温度 A・B		

↑ オプション

枝管アダプタ	C
① BsBM (Niメッキ)	Rc3/8
② SUS	Rc3/8
③ BsBM (Niメッキ)	Rc1/2
④ SUS	Rc1/2



D 母管プラグ

有	無
---	---

有無に○印を付けて下さい。

A 流量調整バルブ

① マニホールド樹脂アダプタ
② 樹脂アダプタバルブ

E 流路指定

流路を矢印で記入して下さい。

D 母管プラグ

有	無
---	---

有無に○印を付けて下さい。

記入例

※使用しないブロックは未記入のままにして下さい。

	KSL-L・LN	FS-SC	FS-AR	FS-N
出力	0~10V 4~20mA パルス出力	0~10V 4~20mA	0~10V 1~5V 4~20mA パルス出力	パルス出力
電源	DC 24V±10% DC 12V±5%	DC 24V±10% DC 12V±5%	DC 24V±10% DC 12V±5%	DC 24V±10% DC 12V±5%
アラーム	流量 A・B	流量 A・B		
	温度 A・B	温度 A・B		

↑ オプション

※ 搭載製品がKSL-LNで、COM仕様をご希望の場合は特記事項にご記入ください。

※ 性能改善のため、形状、仕様を予告なく変更する場合がありますのでご了承ください。

※ 納期等、価格、仕様など不明点がございましたら営業までお気軽にお問い合わせください。CAT-No.M180824

MANIFOLD