

SENSOR	MANIFOLD	VALVE	
OZONE	JOINT	CLAMP	
FILTER	OTHER	DATA	

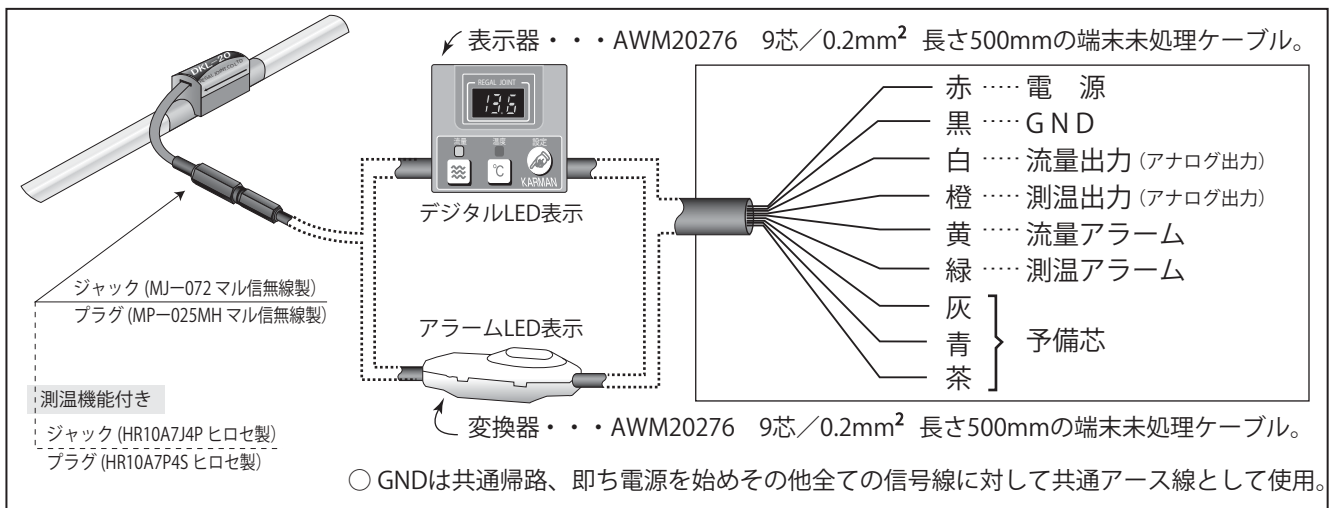
カルマン渦式流量センサー DKL-5L/DKL-20L

特 長

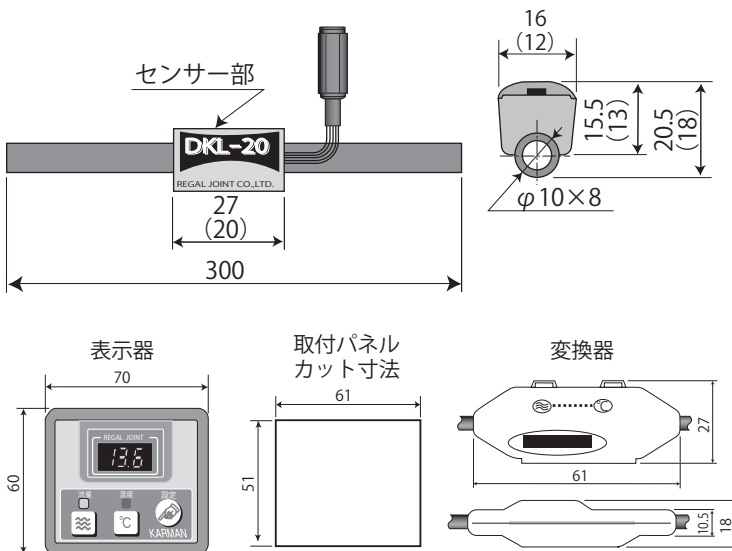
- 機械的可動部のないカルマン渦式を採用。
- アナログ出力 (0~10V・4~20mA)とアラーム出力 (オープンコレクタ) を送出。
- パイプ外壁に直付けされた検出部と表示部が分離。遠隔操作で流量管理が可能。
- 検出部は、どんな狭い場所にも配管の一部のように設置できる超小型サイズ。
- 表示部は、デジタルLED表示とアラームLED表示の2種類より選択可能。
- オプションで測温機能を追加可能。



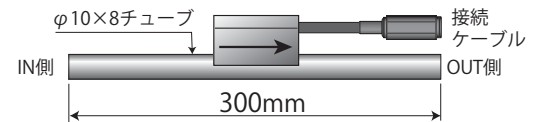
電気配線



寸 法 図

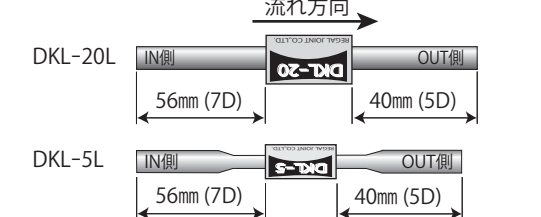


接続用パイプは全長300mmのスタイル。お客様の仕様に合わせて切断、曲げ、継手の選択が可能。(加工の注文も可能)



注意

※ 最低必要直管長 (下記寸法値以上の直管長が必要です。)

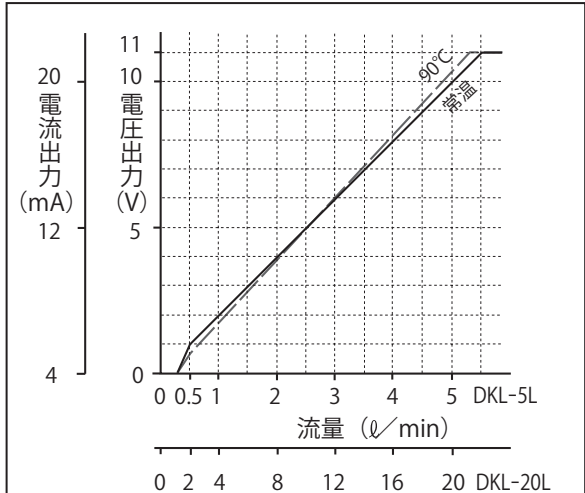


※ () 内はDKL-5Lの寸法値

仕 様

型 式	DKL-5L	DKL-20L
流 量	1~5 ℓ/min	4~20 ℓ/min
测温表示	0~100°C (オプション)	
出 力	0~10V or 4~20mA (流量、温度 [オプショ])	
アラーム	オープンコレクタ a or b (流量、温度 [オプショ])	
最高使用圧力	1MPa (10Kgf/cm ² 未満)	
流体温度	0~90°C	
周囲温度	0~40°C (無凍結時)	
流れ方向	指定方向	
電源供給	DC12V±5% or DC24V±10% (出荷時設定)	
消費電流	MAX30mA (但し4~20mA 電流出力時MAX50mA)	
耐電圧	基板ケース・・・電線間 AC500V (1分間)	
絶縁抵抗	基板ケース・・・電子基板間 100MΩ以上 JIS C 1302	
応答速度	2sec	
精 度	FS±2.0%	
配管取り合い	φ10×8	
取付け方向	自由	
ボディ材質	SUS316	
振動子材質	PPS	
使用流体	工業用水・水	
重 量	110g	130g
ケーブル	AWM20276 9芯/0.2mm ² /500mm	

流量特性



注意

精度を落とさないため、直管長は上流側7D・下流側5D以上が必要です。また、弁、分岐、ゲージ等は下流側に設置して下さい。
(D:口径 5L・20L共にD=8mm)

注文形式

流量	表示部	電源	出力	アラーム 流量	测温機能 オプション	アラーム 温度
----	-----	----	----	------------	---------------	------------

DKL	5L 1~5 ℓ/min	T 変換器 アラームLED表示	12V DC12V	V 0~10V	A	C	A
	20L 4~20 ℓ/min	H 表示器 デジタルLED表示	24V DC24V	I 4~20mA	B		B

アラーム出力と表示LEDの定義

アラーム計測値	A	B
設定値より上	緑点灯 ON	赤点灯 OFF
設定値より下	赤点灯 OFF	緑点灯 ON

※ 测温機能はオプション。
测温機能を希望の場合、型式の末尾にCと付け、温度アラーム設定のA or Bを選択して下さい。

例 DKL-5L-T-12V-V-A-C-A
オプション