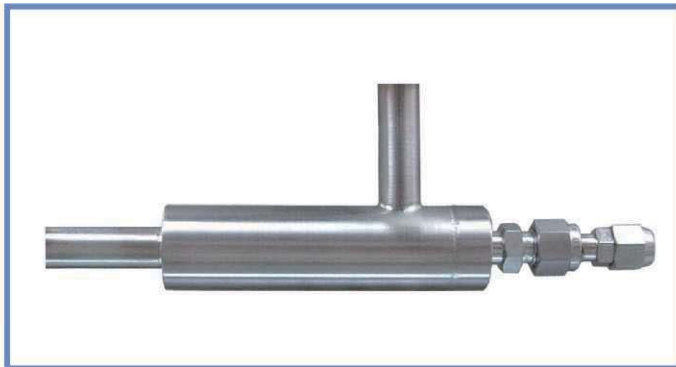


可変式エジェクタ

PAT.P RGL JOINT

ポンプの性能に合わせて最適な真空度を調整できる画期的なもので、従来のエジェクタよりもオゾンガスの溶解率が大幅に向上しました。



特 徴

最大-0.1MPa(※)までの真空状態にする高性能なエジェクタです。また、ステンレス製なので耐腐食性があり食品関係の場所でもご使用頂けます。

※ 水圧0.2MPa 水量20L/min

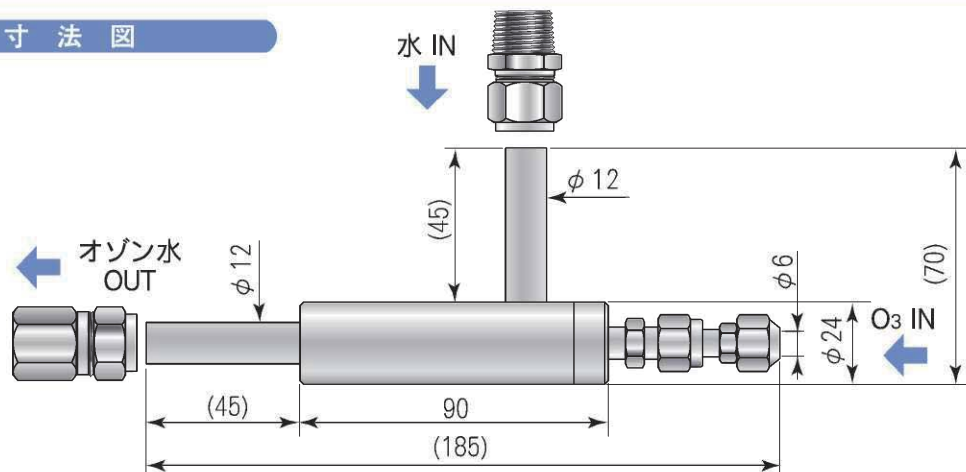
ボディ材質

SUS304

適用チューブ (オゾンガスライン)

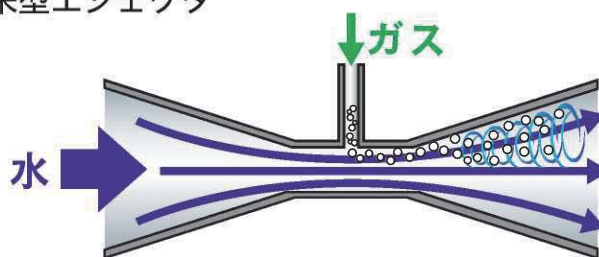
外径φ6 内径φ4フッ素樹脂チューブ

寸 法 図



エジェクタ比較図

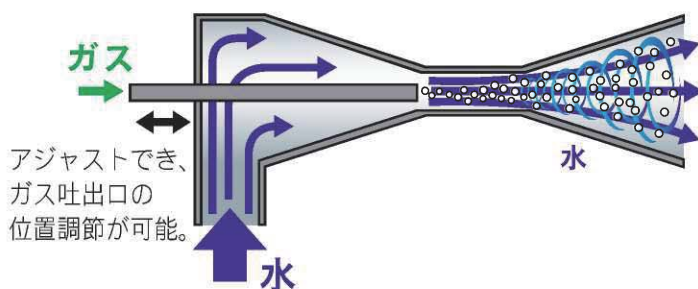
従来型エジェクタ



30~40%の溶解

水とガスが接触しない
非接触部分が存在する。

リガルジョイント製エジェクタ



アジャストでき、
ガス吐出口の
位置調節が可能。

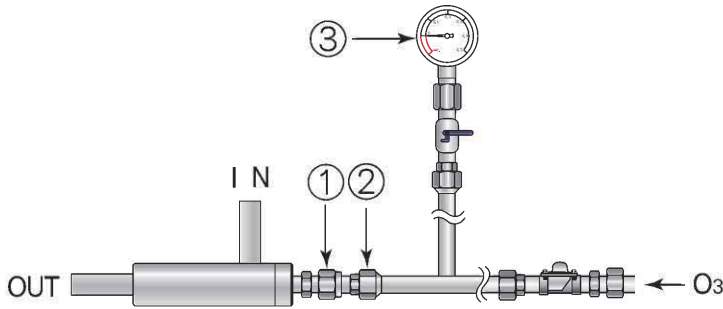
水とガスが全体的に
混ざり合う。

60~70%の溶解

従来のエジェクタは固定式であり最適な溶解率を向上させるには無理があります。リガルジョイント製エジェクタはポンプの流量、圧力の変化に合わせて最適な真空度の調整が容易に出来るのでガス、水の溶解率が一段と向上します。(左図参照)



調整方法



水量・水圧に合わせて真空度を調節出来るのでミキシングを最良な状態にしてご使用頂けます。エジェクタ調整継手①(左図)のナットをゆるめ、ガス導入パイプストレート②を左右にずらすことにより真空度を調整します。

※連成計③が -0.05MPa になるように調整して下さい。

オプション

<p>ゲキサー</p> <p>○ボディ材質 SUS304 ○エジェクタ下流側に取り付ける事で水とオゾンガスを更に攪拌し気体の溶存率を15%UPさせます。</p>	<p>気液分離器 11AV</p> <p>○接続口径 Rc3/4 ○材質 SUS304 ○混ぜられなかった廃オゾンガスと水を分離する機器。</p>	<p>2ポートボールバルブ</p> <p>○型式 RV-2017K ○接続口径 Rc3/8 ○開閉操作は90°回転式(1/4回転)で簡単。</p>
<p>連成計・ゲージホルダー</p> <p>○接続口径 R3/8 ○型式 SG-1033 ○接続部 SUS304 ○接続口径 R3/8-Rc3/8 ○AU3/8×75×0.3MPa×-0.1 ○真空度を調節時に使用。</p>	<p>オゾン耐酸性逆流防止弁</p> <p>○接続口径 Rc1/2 ○ボディ材質 SUS304 ○スプリング等を使用していない為、オゾンによる腐食の心配がありません。フッ素樹脂のボールの自重によりシールを行います。 注)オゾンは酸化力が強くスプリング式逆流防止弁は故障の原因となります。</p>	<p>PFA継手・チューブ</p> <p>○接続口径 R1/4 ○フッ素樹脂チューブ ○材質 SUS304</p>
<p>オスコネクタ φ12用</p> <p>○型式 768LR-12×1/2 ○材質 SUS304 ○パイプエンドタイプ用の継手。</p>	<p>メスコネクタ φ12用</p> <p>○型式 766LR-12×1/2 ○材質 SUS304</p>	<p>ユニオン φ12用</p> <p>○型式 762L-12 ○材質 SUS304</p>

取り扱い上の注意事項

- ▶ 水圧 0.15MPa 以上でご使用下さい。
- ▶ オゾンガス使用時は必ず気液分離器を使用し廃オゾン処理を行って下さい。
- ▶ オゾンガス用チューブは必ずフッ素樹脂チューブをご使用下さい。
- ▶ オゾンガス流量は $3\text{L}/\text{min}$ 以下でご使用下さい。
- ▶ その他ご不明な点がございましたら販売店へご連絡下さい。

販売店	製造元
	<p>株式会社 リガルジョイント 〒252-0331 神奈川県相模原市南区大野台1-9-49 TEL 042-756-7444 FAX 042-752-2004 URL http://www.rgl.co.jp</p>