

|        |          |       |  |
|--------|----------|-------|--|
| SENSOR | MANIFOLD | VALVE |  |
| OZONE  | JOINT    | CLAMP |  |
| FILTER | OTHER    | DATA  |  |

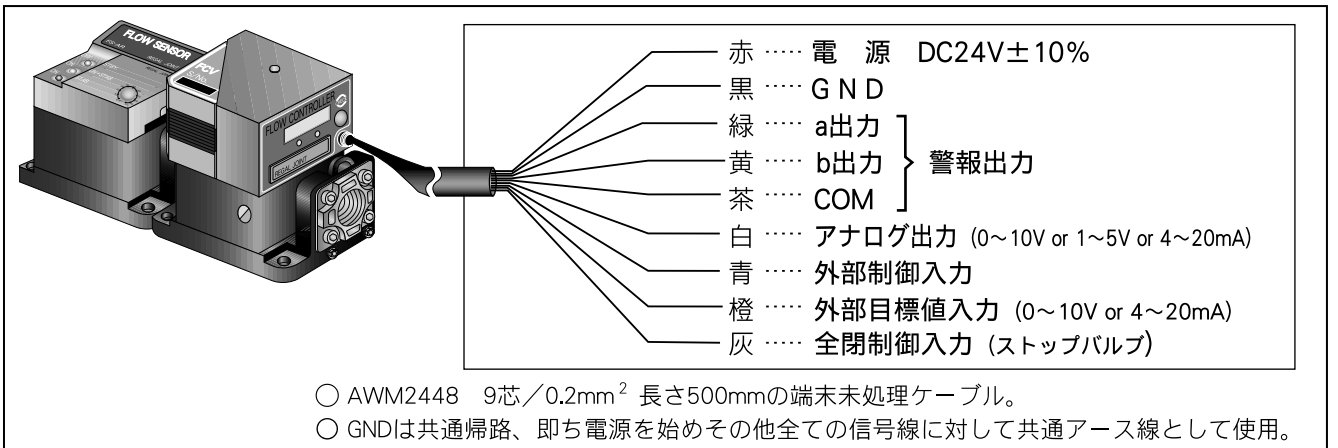
## 流量コントローラー FCV

### 特 長

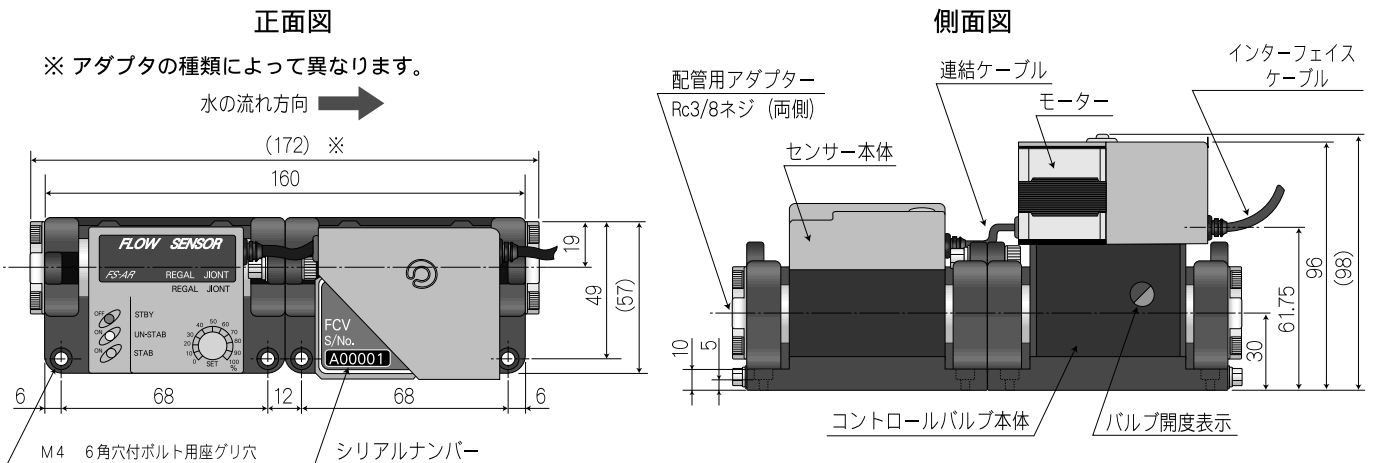
- マイコン制御による流体流量のコントロール。流量の設定値に合わせて、バルブ開度を自動調整。
- LCD/LED表示機能により、流量／目標値／制御状態が一目で分かる。
- センサー部のトリマーを利用して、流量に対し警報設定が可能。
- 全閉入力により、バルブを全閉することが可能。
- ユーザー機器との接続に便利のように、各種レベルの入出力信号の供給が可能。プロセス制御に応用できる。



### 電気配線



### 寸法図



**注意** 単体取付けブロックは、取付け寸法により底面を固定 (M4/六角穴付きネジ4本を使用あるいはパイプによる固定等が必要です)。

仕 様

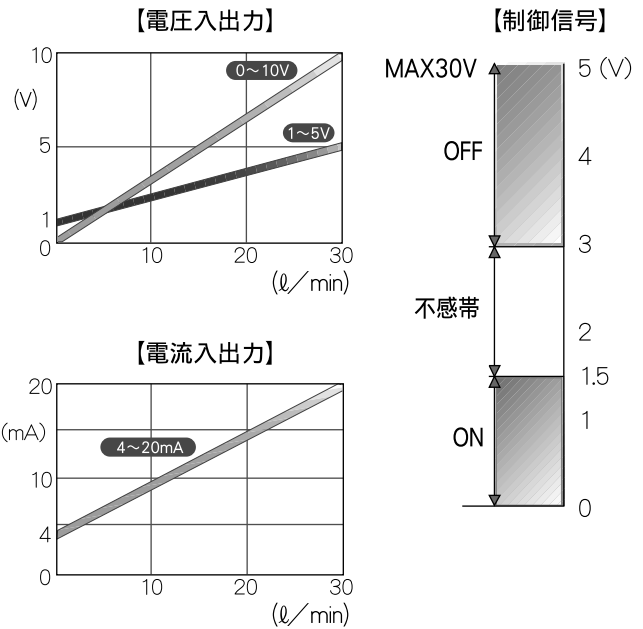
|          |                                      |
|----------|--------------------------------------|
| 流 量      | 0~30 ℓ/min                           |
| 最高使用圧力   | 0.49MPa                              |
| 流量制御範囲   | 5~25 ℓ/min                           |
| 流体温度     | 0~60℃                                |
| 周囲温度     | 0~40℃ (無凍結時)                         |
| 流れ方向     | 指定方向                                 |
| 取付け姿勢    | 逆さ以外自由 ※                             |
| 電源供給     | DC24V±10%                            |
| 消費電流     | MAX300mA                             |
| ボディ材質    | ポリアセタール                              |
| 接液部材質    | ポリアセタール・ポリアミド                        |
| 使用流体     | 工業用水、水など                             |
| シール用Oリング | フッ素ゴム                                |
| アダプター材質  | BsBM・Niメッキ or SUS                    |
| 取付けブロック  | ポリアセタール                              |
| 配管取り合い   | Rc3/8 (PTネジ)                         |
| 保護構造     | 電子回路の防滴処理                            |
| ケーブル     | AWM2448 9芯/0.2mm <sup>2</sup> /500mm |

注 意

※ シリアルNoのシール面を底面にしないで下さい。

入出力特性

シーケンサーやパソコンのインターフェイスに接続できる入出力信号。ユーザーの条件に応じた多少の変更が可能です。気軽にお問い合わせ下さい。



注文形式

|     |                  |  |                             |              |
|-----|------------------|--|-----------------------------|--------------|
| FCV | 流量               | アナログ入出力                                | アダプタ材質                      | 例 FCV-30-0-B |
|     | 30<br>0~30 ℓ/min | 0<br>0~10V<br>1<br>1~5V<br>4<br>4~20mA | B<br>BsBM+Niメッキ<br>S<br>SUS |              |

FCVは、標準タイプとしてアダプター材質に真鍮（ニッケルメッキ）を使用しています。なお、オプションとしてアダプター材質がステンレス仕様もご用意しております。

|       |                |               |                               |
|-------|----------------|---------------|-------------------------------|
| オプション | 流量             | 流量範囲          | ※ オプションに関しましては、営業までお問い合わせ下さい。 |
|       | ・ 3 ℓ/min タイプ  | 0.5~ 3 ℓ/min  |                               |
|       | ・ 10 ℓ/min タイプ | 1.5~ 10 ℓ/min |                               |

※ 納期等、不明点がございましたら営業までお気軽にお問い合わせ下さい。

※ 性能改善のため、形状、仕様を予告なく変更する場合がありますのでご了承下さい。