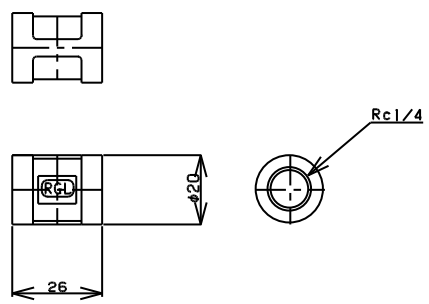
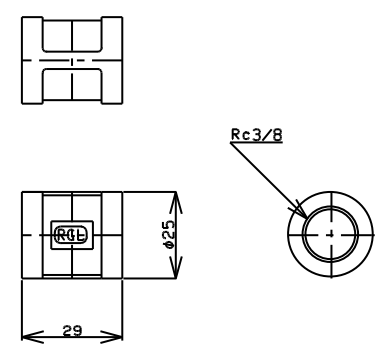


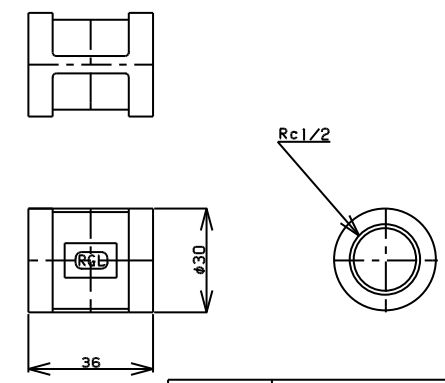
TITLE	ソケット
MODEL	R-12-1/8



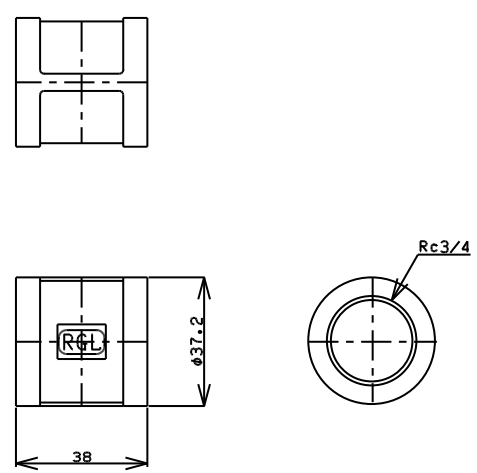
TITLE	ソケット
MODEL	R-12-1/4



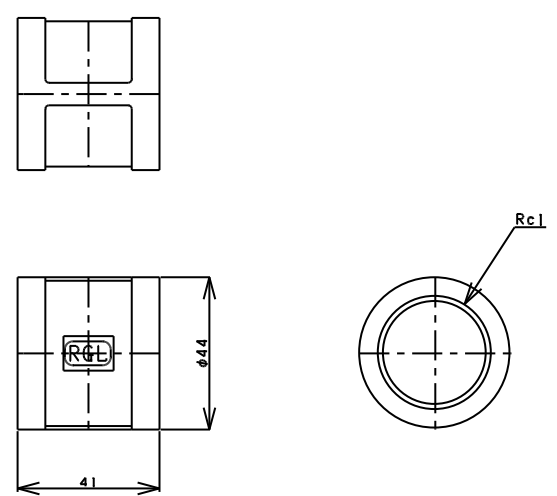
TITLE	ソケット
MODEL	R-12-3/8



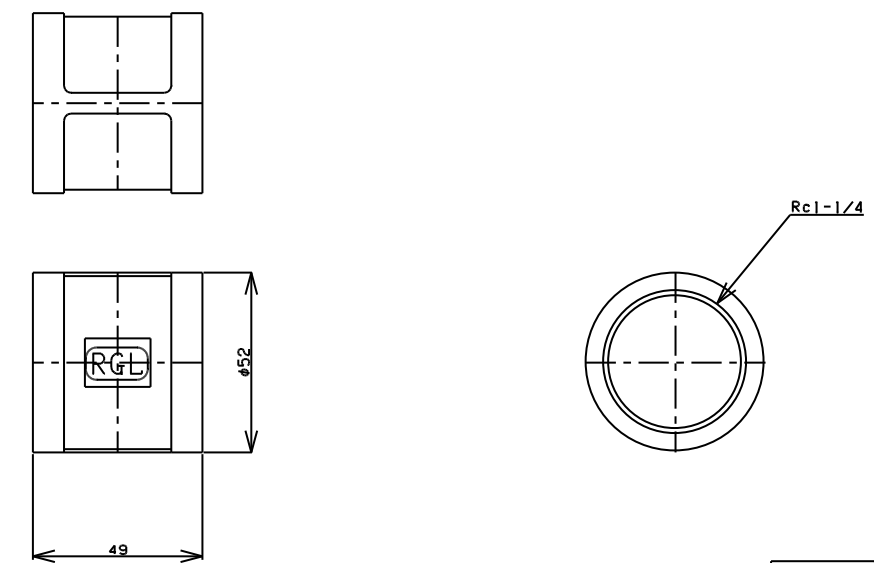
TITLE	ソケット
MODEL	R-12-1/2



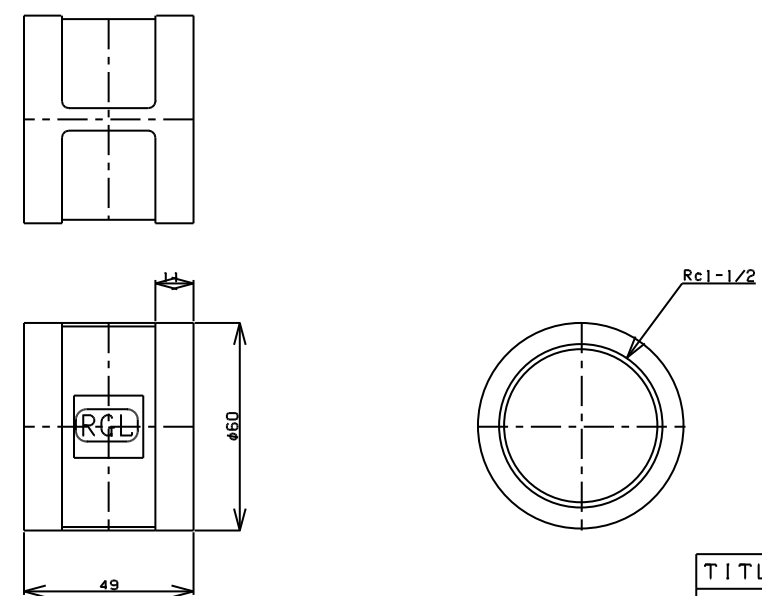
TITLE	ソケット
MODEL	R-12-3/4



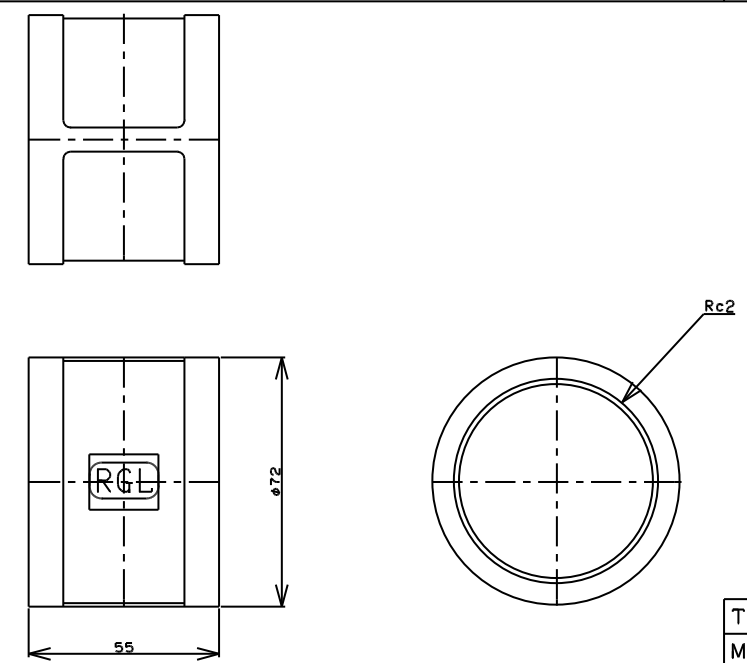
TITLE	ソケット
MODEL	R-12-1



TITLE	ソケット
MODEL	R-12-1-1/4



TITLE	ソケット
MODEL	R-12-1-1/2



TITLE	ソケット
MODEL	R-12-2

CAD DATA	RGL JOINT CO., LTD	
DATE	07, 4, 19	AI 1/1