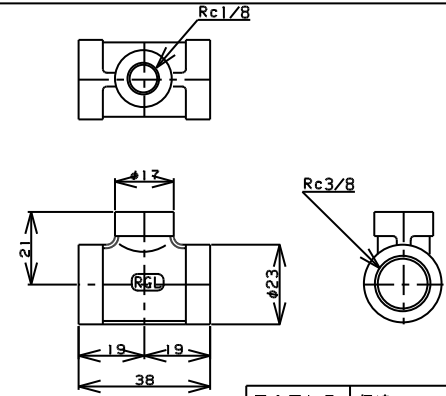
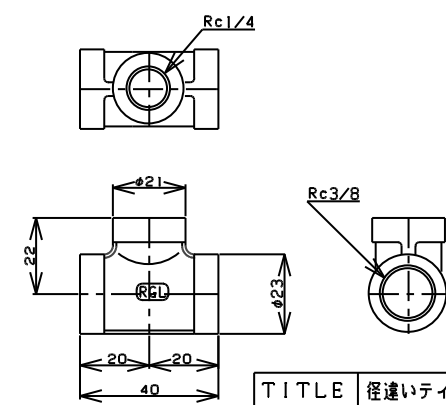


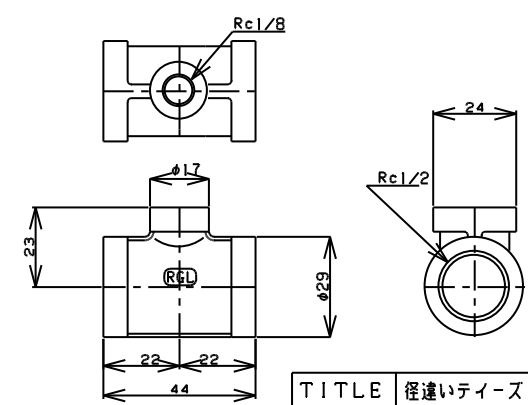
TITLE 径違いテイス
MODEL R-2A-1/4X1/8



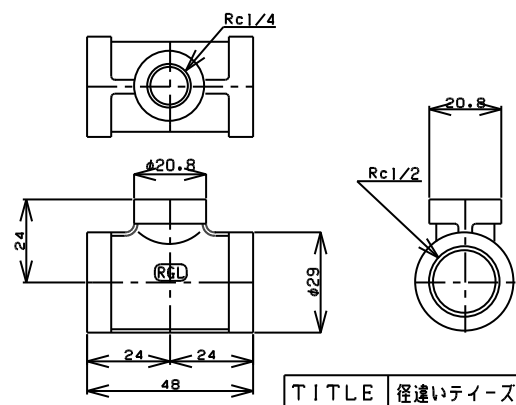
TITLE 径違いテイス
MODEL R-2A-3/8X1/8



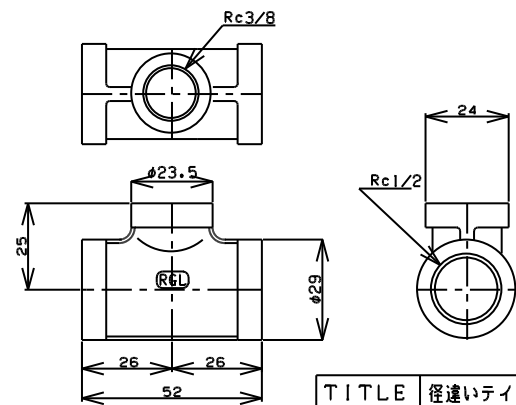
TITLE 径違いテイス
MODEL R-2A-3/8X1/4



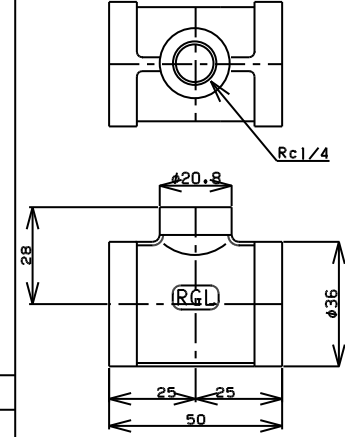
TITLE 径違いテイス
MODEL R-2A-1/2X1/8



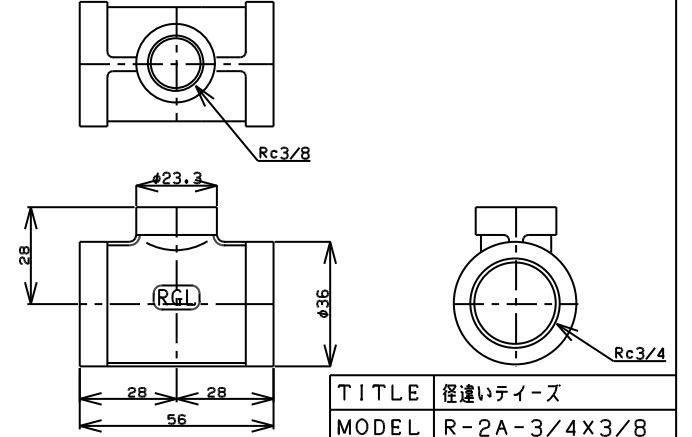
TITLE 径違いテイス
MODEL R-2A-1/2X1/4



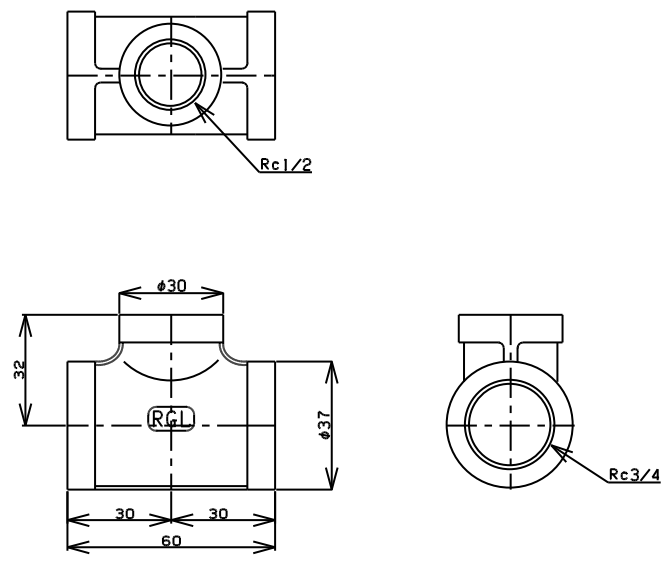
TITLE 径違いテイス
MODEL R-2A-1/2X3/8



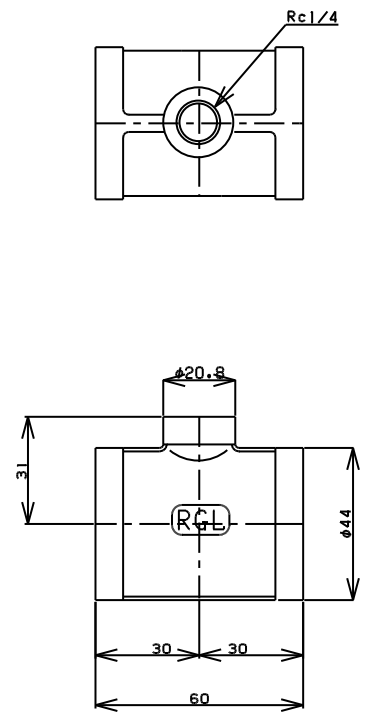
TITLE 径違いテイス
MODEL R-2A-3/4X1/4



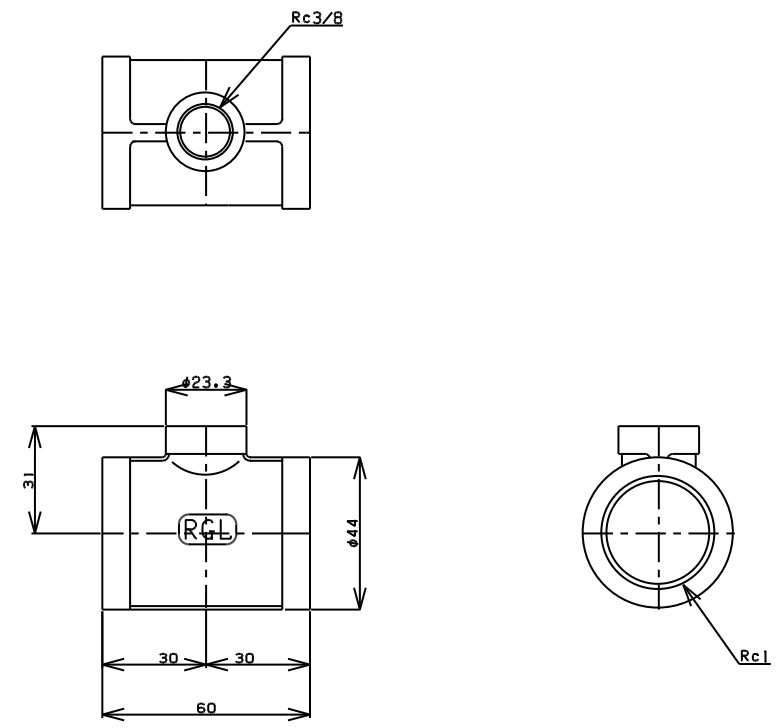
TITLE 径違いテイス
MODEL R-2A-3/4X3/8



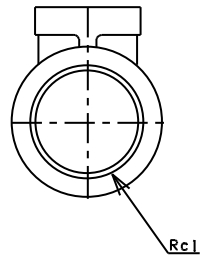
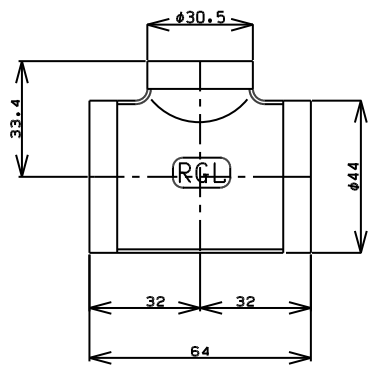
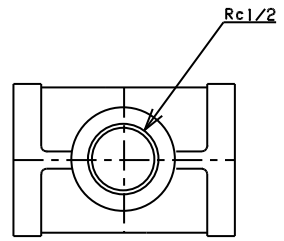
TITLE 径違いテイス
MODEL R-2A-3/4X1/2



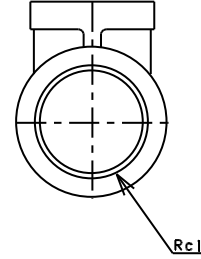
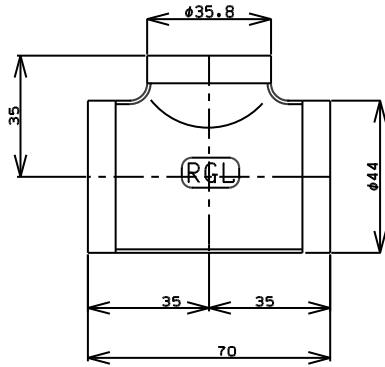
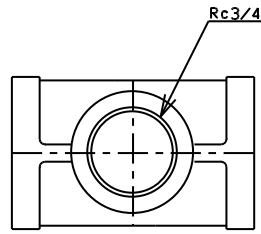
TITLE 径違いテイス
MODEL R-2A-1X1/4



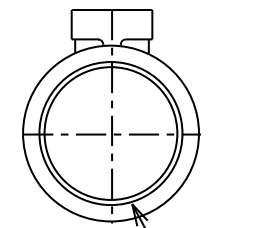
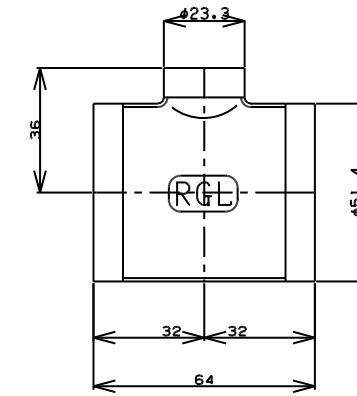
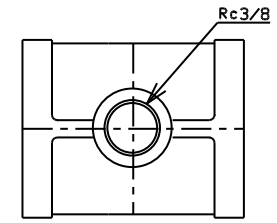
TITLE 径違いテイス
MODEL R-2A-1X3/8



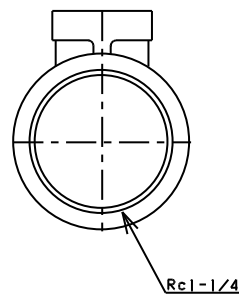
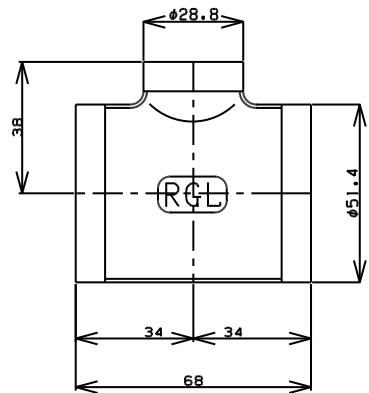
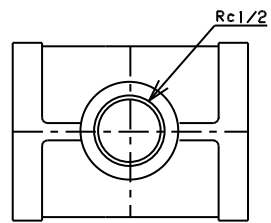
TITLE	径違いテイス
MODEL	R-2A-1X1/2



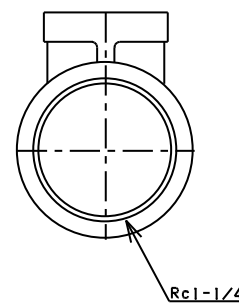
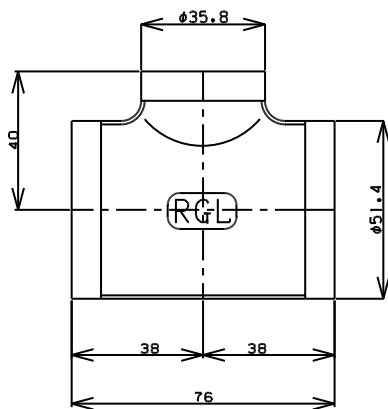
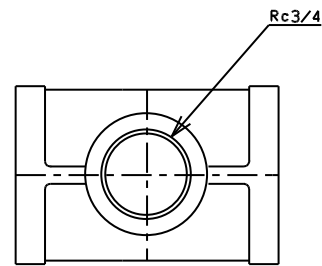
TITLE	径違いテイス
MODEL	R-2A-1X3/4



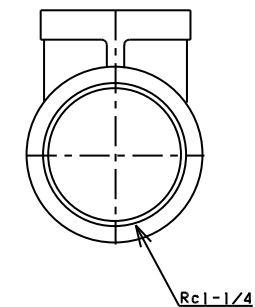
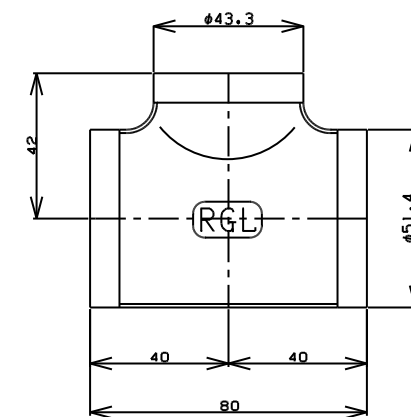
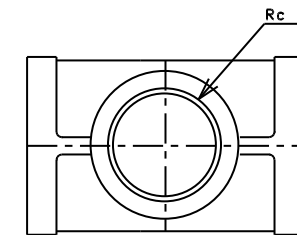
TITLE	径違いテイス
MODEL	R-2A-1-1/4X3/8



TITLE	径違いテイス
MODEL	R-2A-1-1/4X1/2

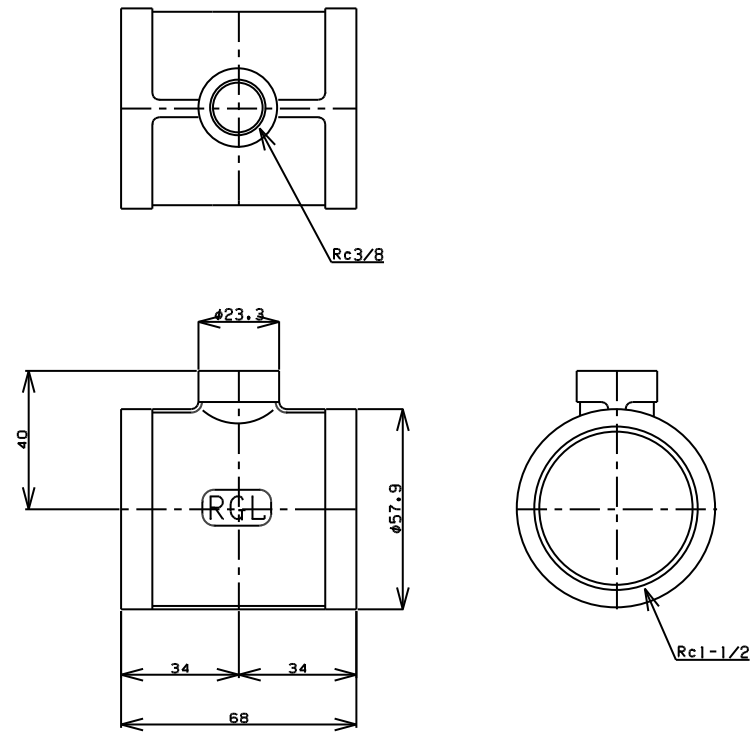


TITLE	径違いテイス
MODEL	R-2A-1-1/4X3/4

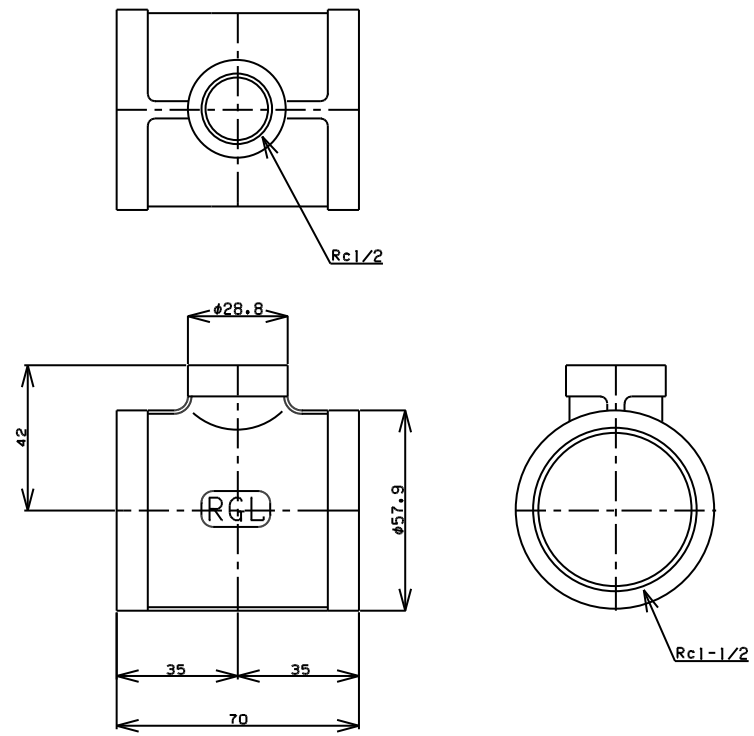


TITLE	径違いテイス
MODEL	R-2A-1-1/4X1

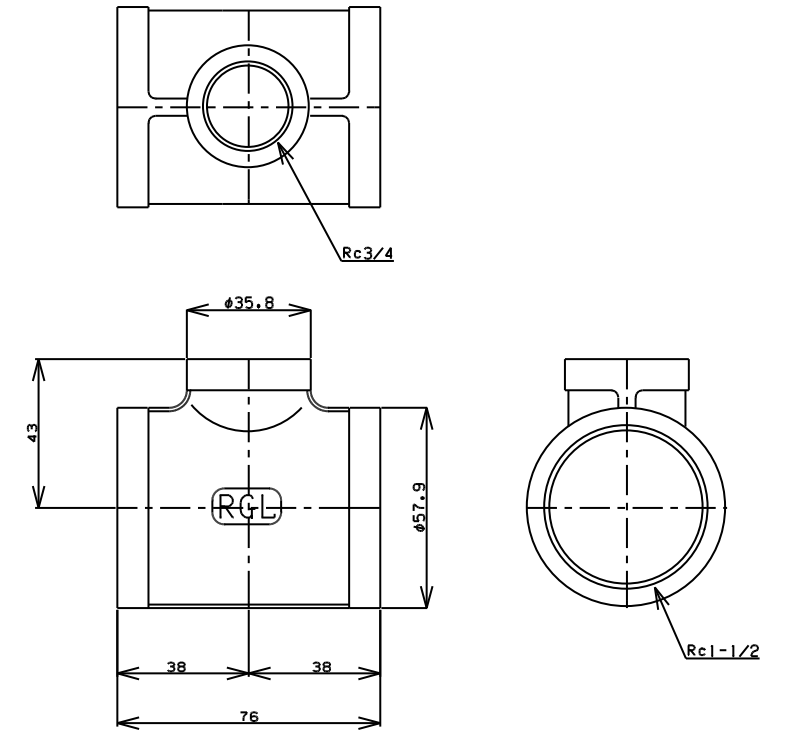
CAD DATA	RGL JOINT CO., LTD
DATE 07, 3, 31	AI 1/1



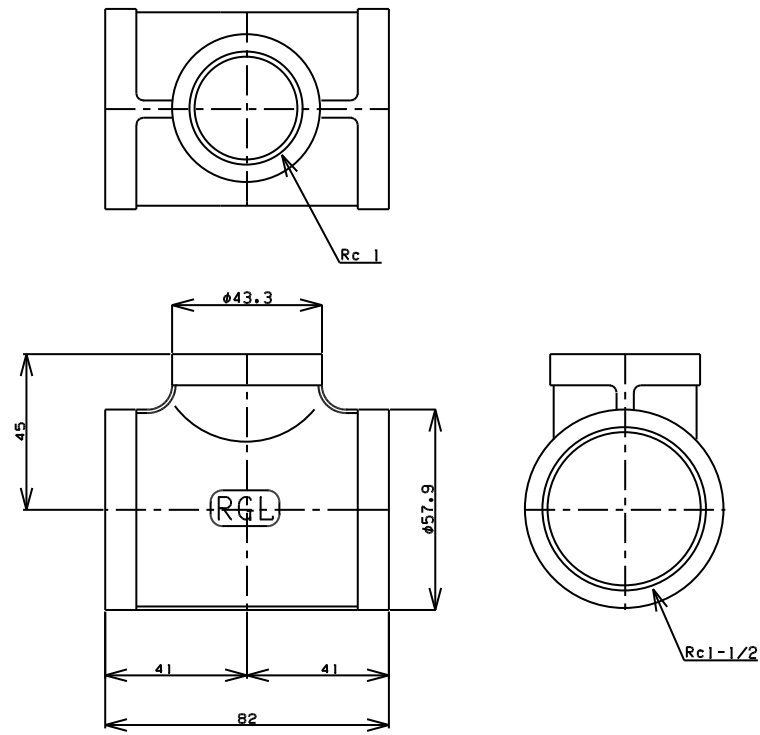
TITLE	径違いテイス
MODEL	R-2A-1-1/2x3/8



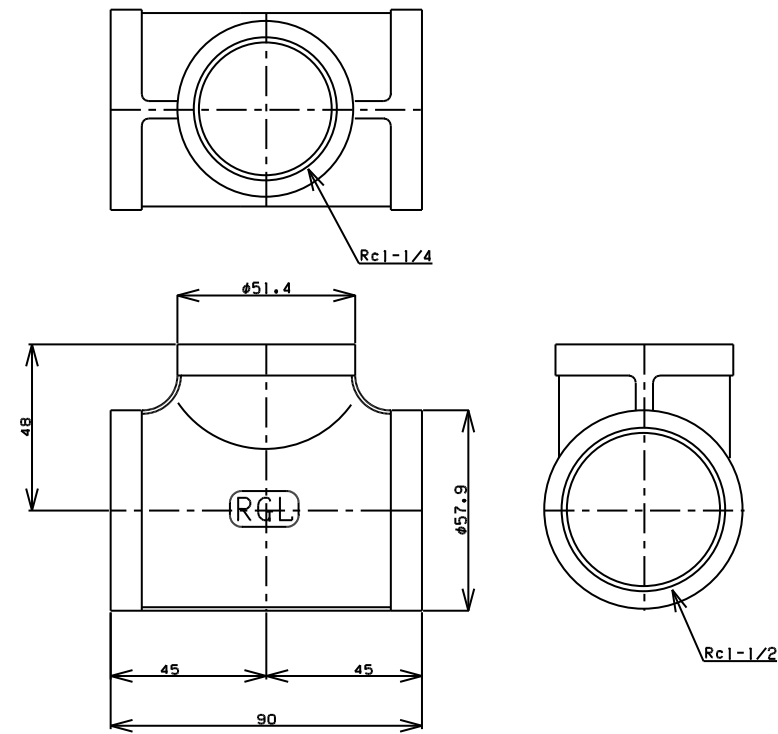
TITLE	径違いテイス
MODEL	R-2A-1-1/2x1/2



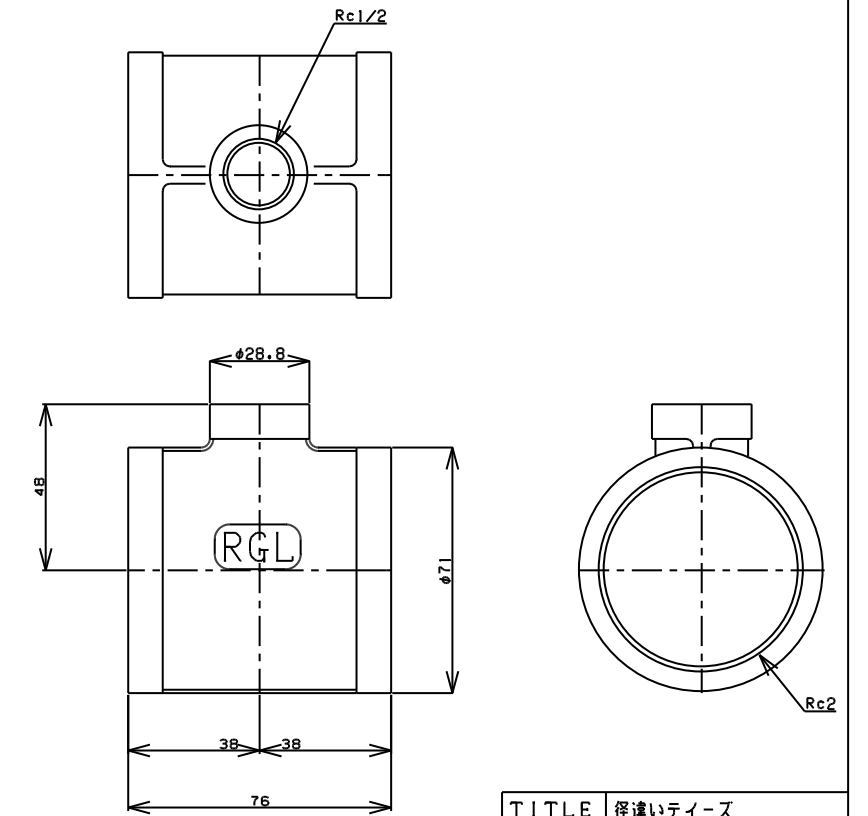
TITLE	径違いテイス
MODEL	R-2A-1-1/2x3/4



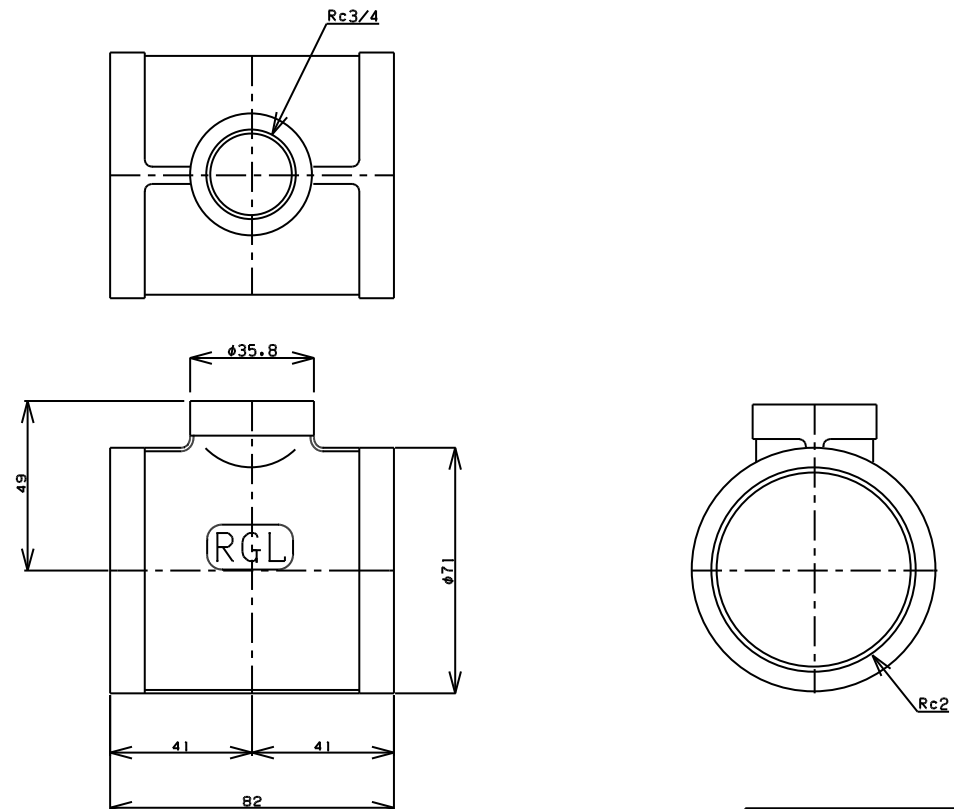
TITLE	径違いテイス
MODEL	R-2A-1-1/2x1



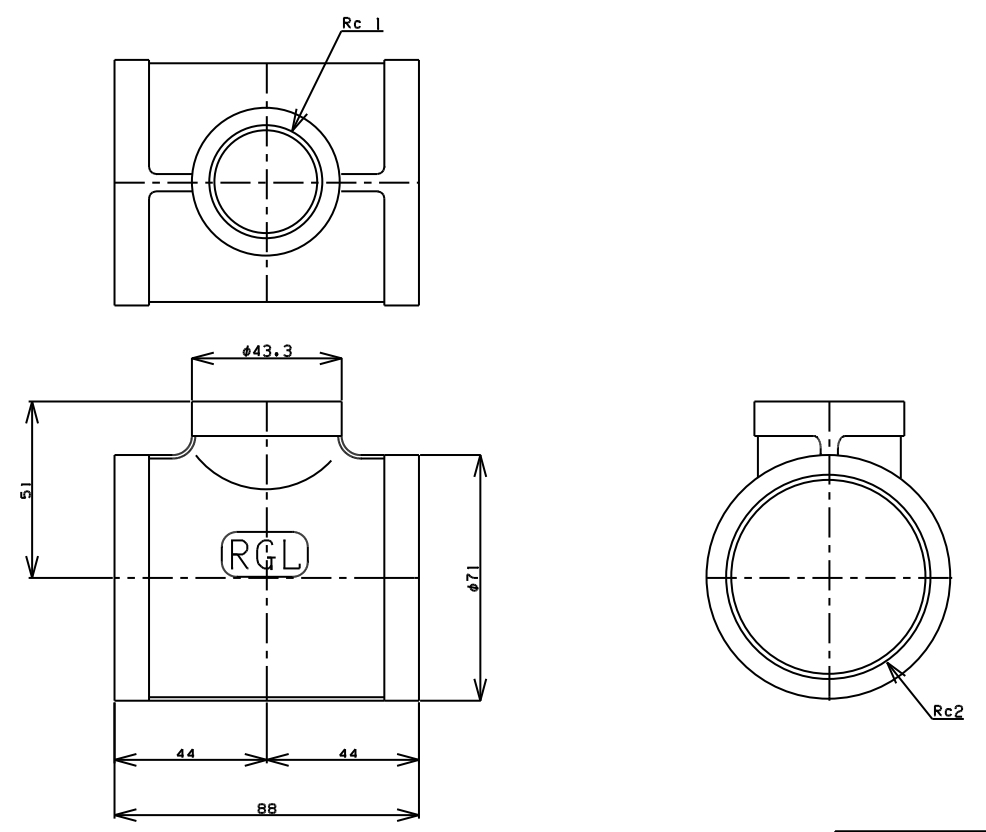
TITLE	径違いテイス
MODEL	R-2A-1-1/2x1-1/4



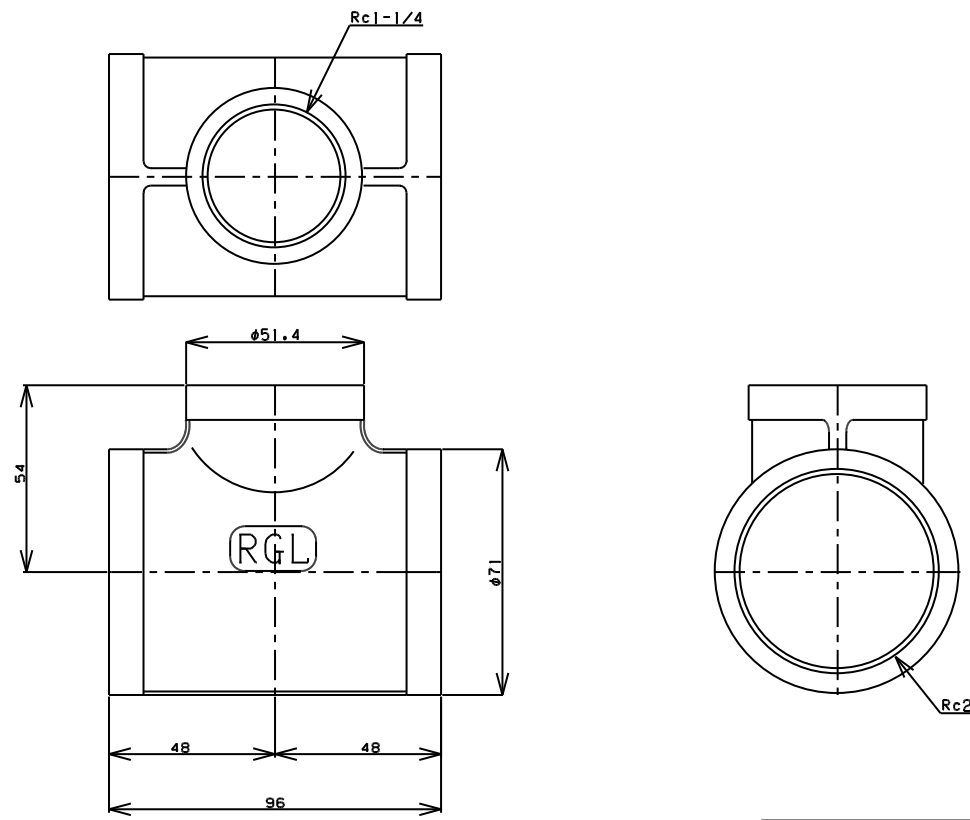
TITLE	径違いテイス
MODEL	R-2A-2x1/2



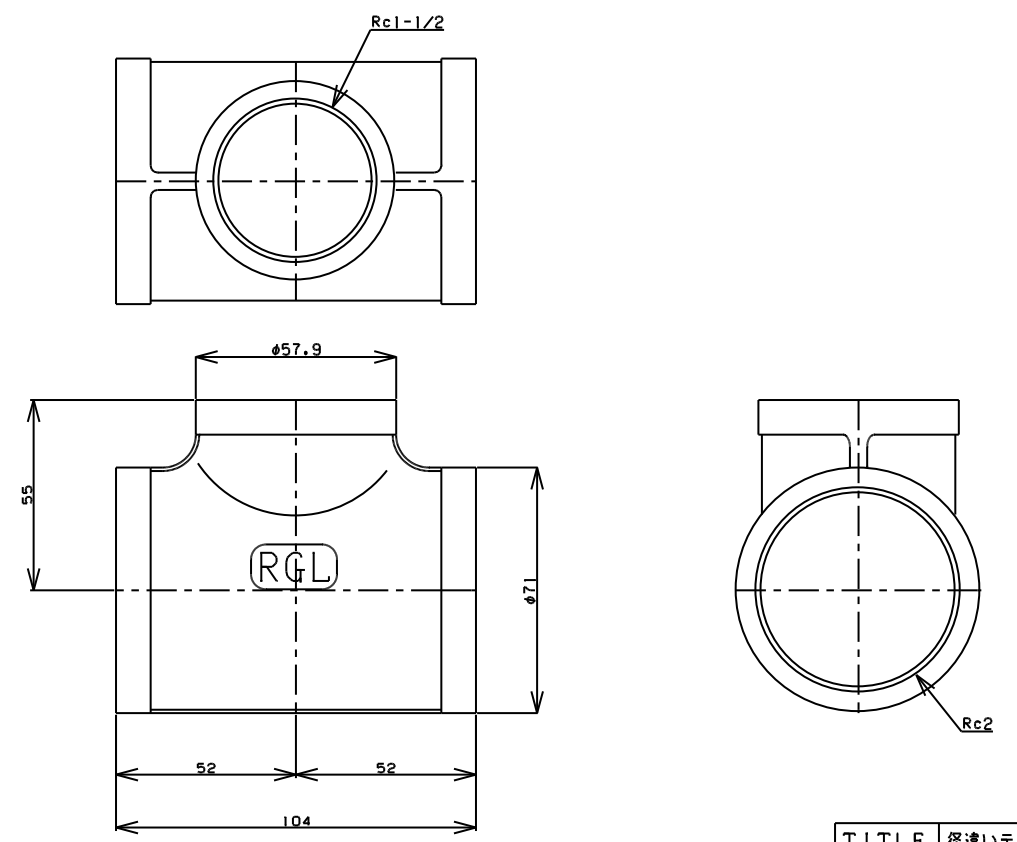
TITLE	径違いテイス
MODEL	R-2A-2X3/4



TITLE	径違いテイス
MODEL	R-2A-2X1



TITLE	径違いテイス
MODEL	R-2A-2X1-1/4



TITLE	径違いテイス
MODEL	R-2A-2X1-1/2