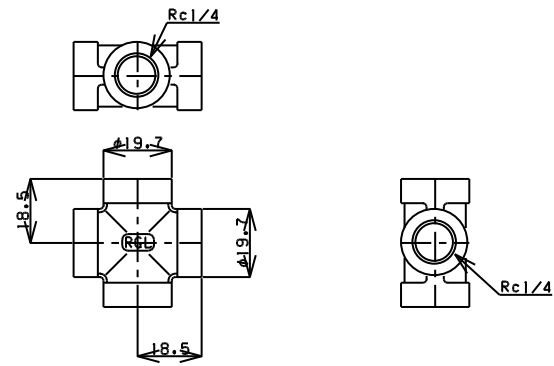
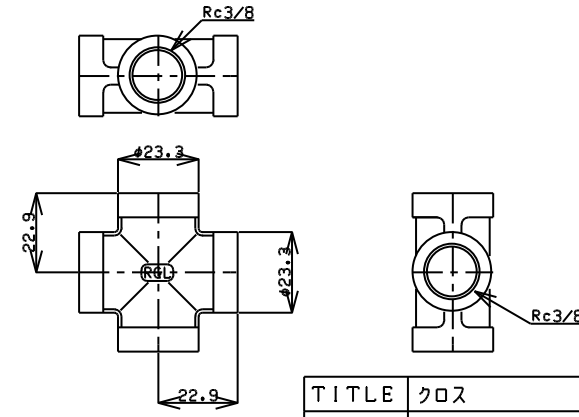


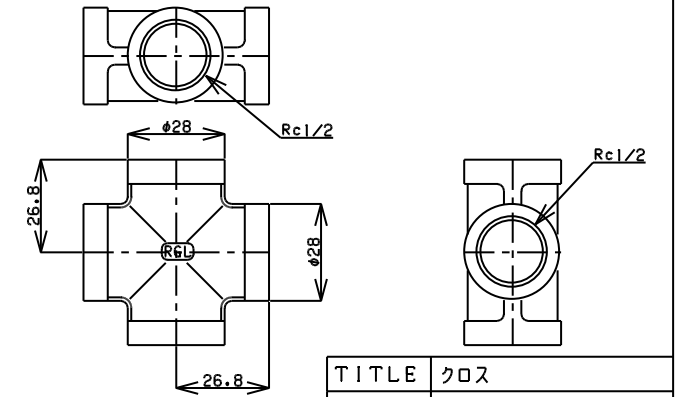
TITLE	クロス
MODEL	R-3-1/8



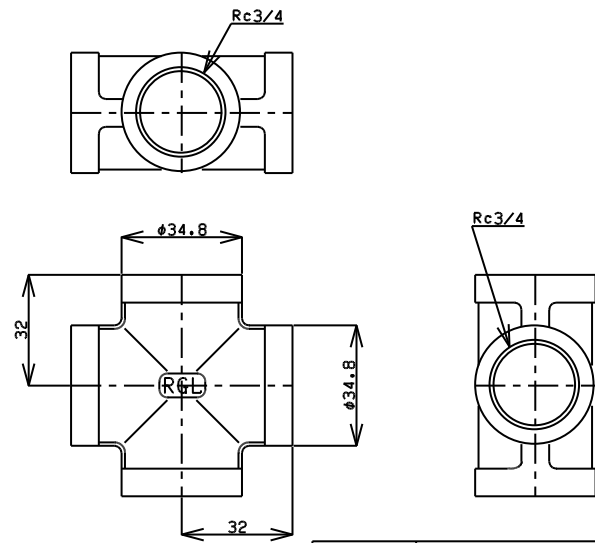
TITLE	クロス
MODEL	R-3-1/4



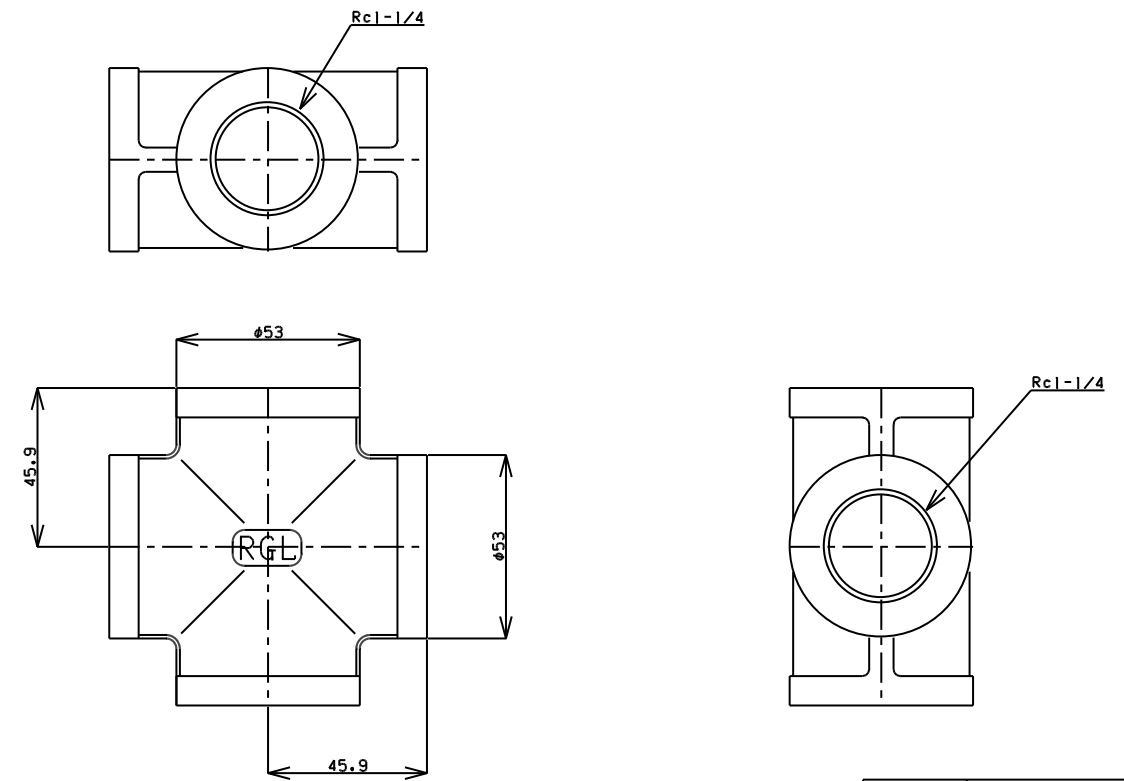
TITLE	クロス
MODEL	R-3-3/8



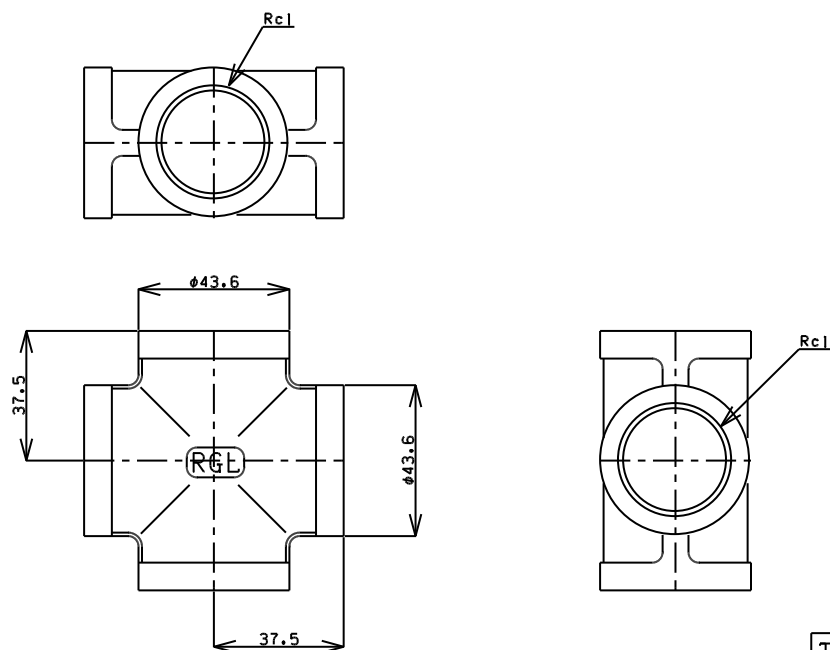
TITLE	クロス
MODEL	R-3-1/2



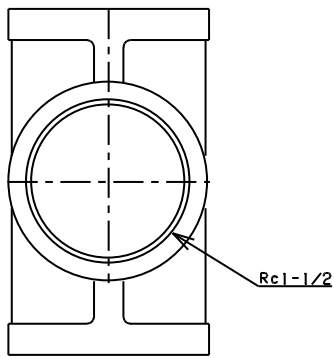
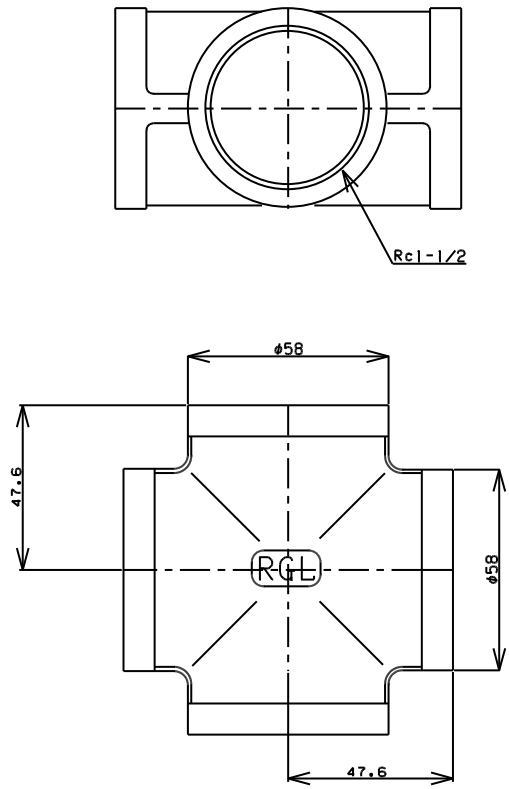
TITLE	クロス
MODEL	R-3-3/4



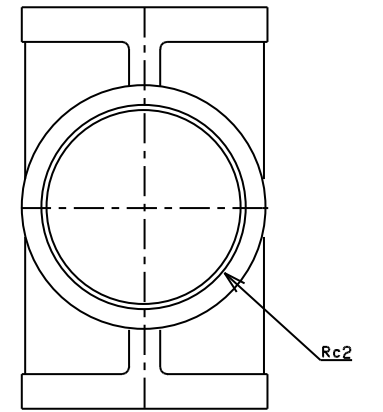
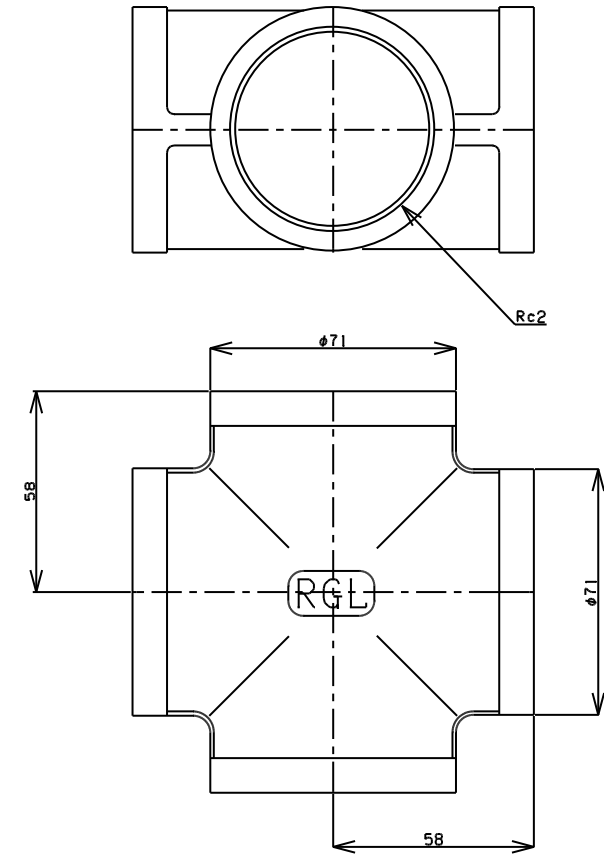
TITLE	クロス
MODEL	R-3-1-1/4



TITLE	クロス
MODEL	R-3-1



TITLE	クロス
MODEL	R-3-1-1/2



TITLE	クロス
MODEL	R-3-2

CAD DATA	RGL JOINT CO., LTD	
DATE	07, 4.2	AI 1/1