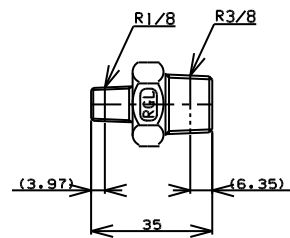
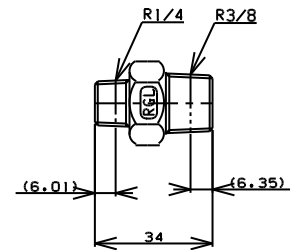


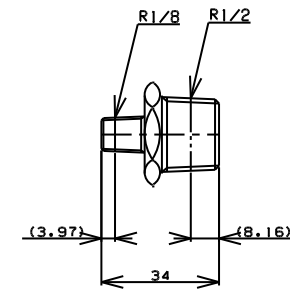
TITLE 径違い六角ニップル  
MODEL R-7A-1/4X1/8



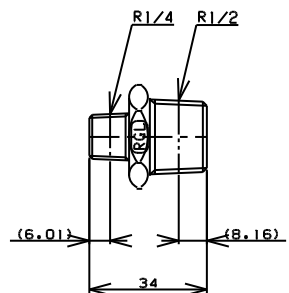
TITLE 径違い六角ニップル  
MODEL R-7A-3/8X1/8



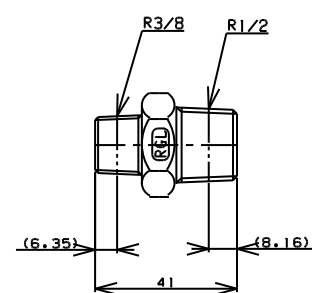
TITLE 径違い六角ニップル  
MODEL R-7A-1/4X3/8



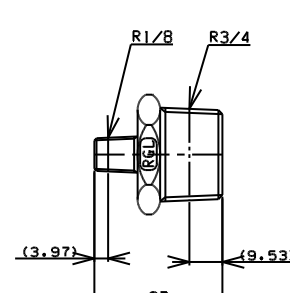
TITLE 径違い六角ニップル  
MODEL R-7A-1/2X1/8



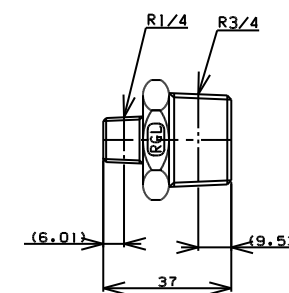
TITLE 径違い六角ニップル  
MODEL R-7A-1/2X1/4



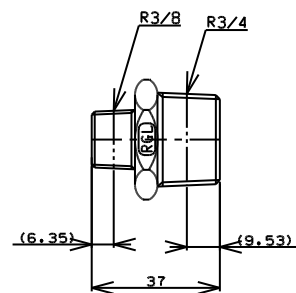
TITLE 径違い六角ニップル  
MODEL R-7A-1/2X3/8



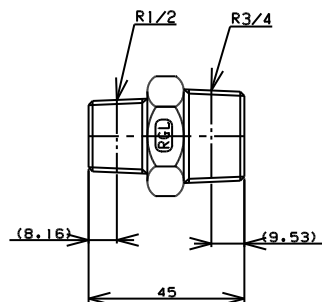
TITLE 径違い六角ニップル  
MODEL R-7A-3/4X1/8



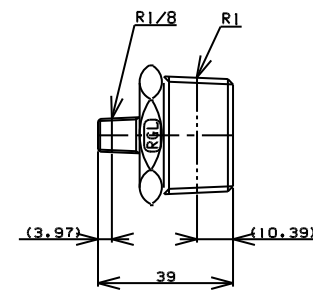
TITLE 径違い六角ニップル  
MODEL R-7A-3/4X1/4



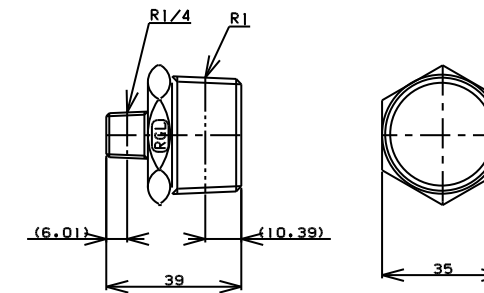
TITLE 径違い六角ニップル  
MODEL R-7A-3/4X3/8



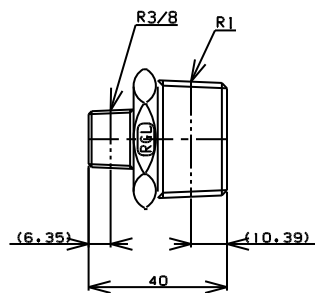
TITLE 径違い六角ニップル  
MODEL R-7A-3/4X1/2



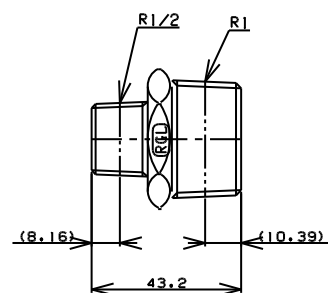
TITLE 径違い六角ニップル  
MODEL R-7A-1X1/8



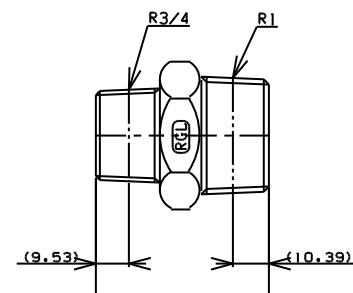
TITLE 径違い六角ニップル  
MODEL R-7A-1X1/4



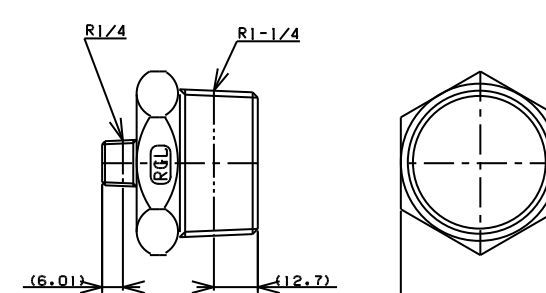
TITLE 径違い六角ニップル  
MODEL R-7A-1X3/8



TITLE 径違い六角ニップル  
MODEL R-7A-1X1/2

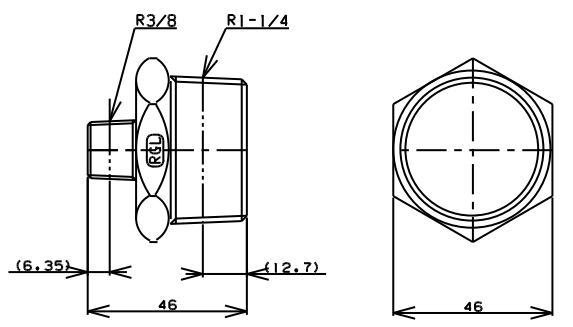
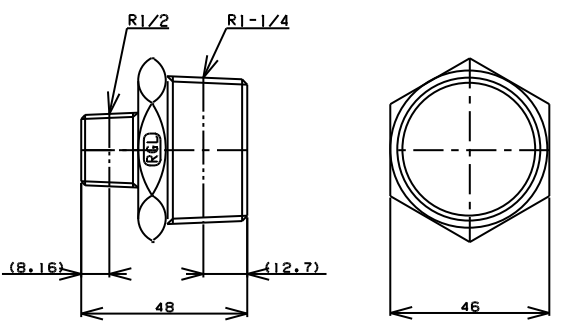
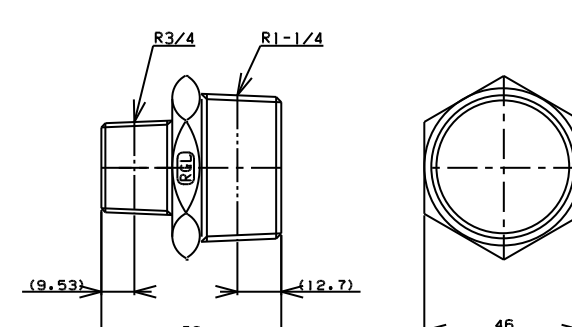
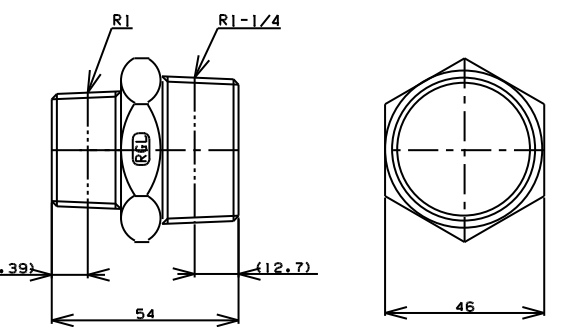
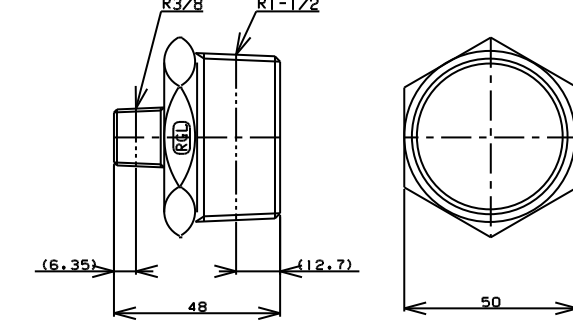
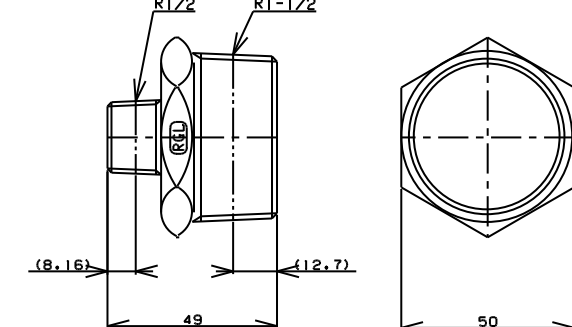
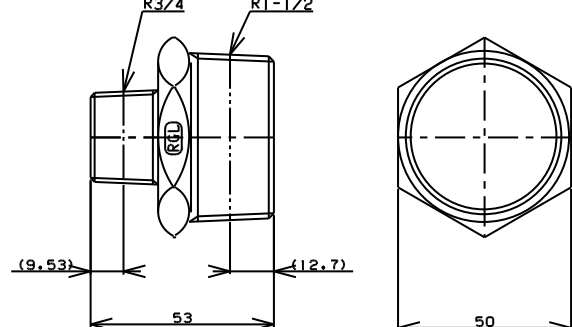
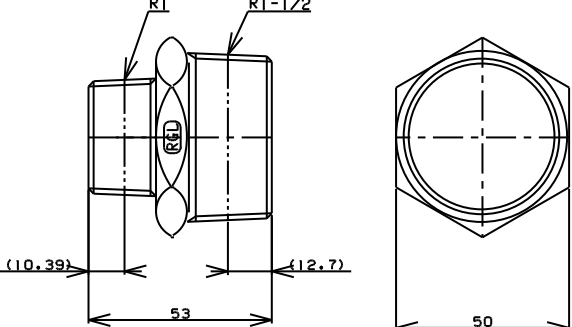
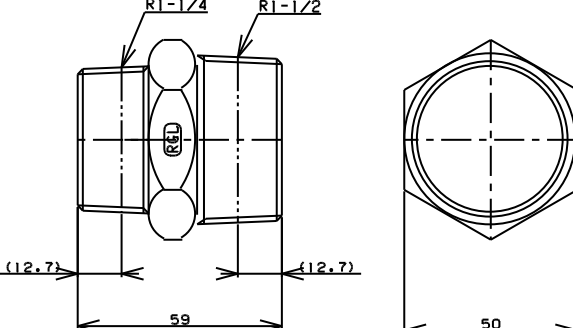
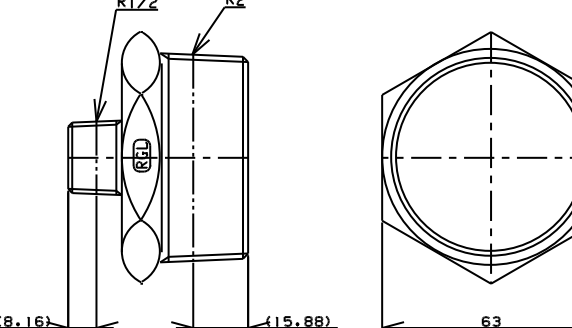
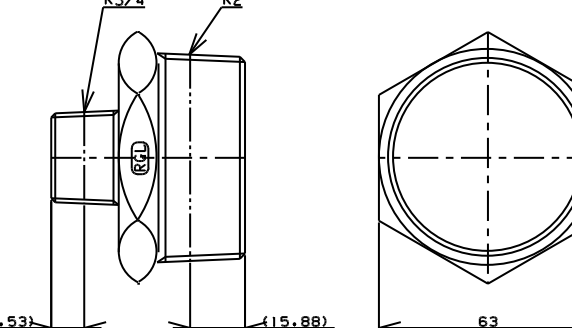
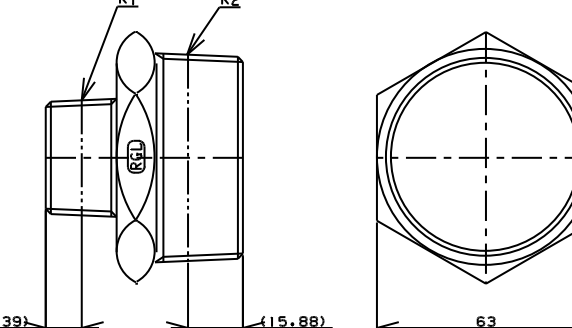
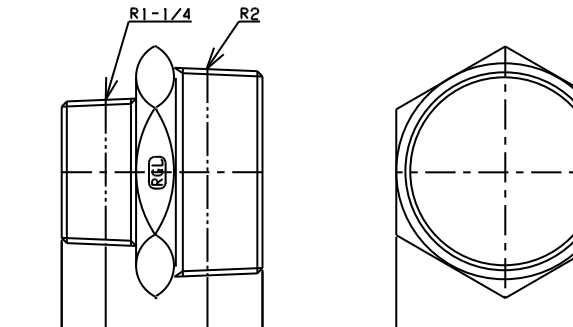
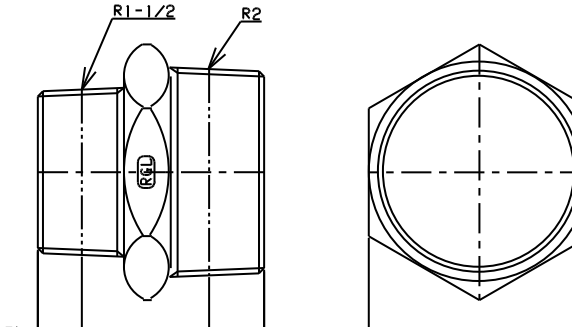


TITLE 径違い六角ニップル  
MODEL R-7A-1X3/4



TITLE 径違い六角ニップル  
MODEL R-7A-1-1/4X1/4

CAD DATA RGL JOINT CO., LTD  
DATE 07, 4, 9 AI 1/1

 <p>TITLE 径違い六角ニップル MODEL R-7A-1-1/4x3/8</p>	 <p>TITLE 径違い六角ニップル MODEL R-7A-1-1/4x1/2</p>	 <p>TITLE 径違い六角ニップル MODEL R-7A-1-1/4x3/4</p>	 <p>TITLE 径違い六角ニップル MODEL R-7A-1-1/4x1</p>									
 <p>TITLE 径違い六角ニップル MODEL R-7A-1-1/2x3/8</p>	 <p>TITLE 径違い六角ニップル MODEL R-7A-1-1/2x1/2</p>	 <p>TITLE 径違い六角ニップル MODEL R-7A-1-1/2x3/4</p>	 <p>TITLE 径違い六角ニップル MODEL R-7A-1-1/2x1</p>									
 <p>TITLE 径違い六角ニップル MODEL R-7A-1-1/2x1-1/4</p>	 <p>TITLE 径違い六角ニップル MODEL R-7A-2x1/2</p>	 <p>TITLE 径違い六角ニップル MODEL R-7A-2x3/4</p>	 <p>TITLE 径違い六角ニップル MODEL R-7A-2x1</p>									
 <p>TITLE 径違い六角ニップル MODEL R-7A-2x1-1/4</p>	 <p>TITLE 径違い六角ニップル MODEL R-7A-2x1-1/2</p>											
			<table border="1"> <tr> <td>CAD DATA</td> <td colspan="2">RGL JOINT CO., LTD</td> </tr> <tr> <td>DATE 07, 4, 10</td> <td>AI</td> <td>1/1</td> </tr> <tr> <td colspan="3" style="text-align: right;">RGL JOINT</td> </tr> </table>	CAD DATA	RGL JOINT CO., LTD		DATE 07, 4, 10	AI	1/1	RGL JOINT		
CAD DATA	RGL JOINT CO., LTD											
DATE 07, 4, 10	AI	1/1										
RGL JOINT												