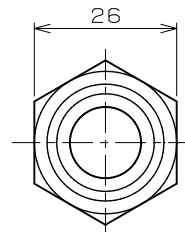
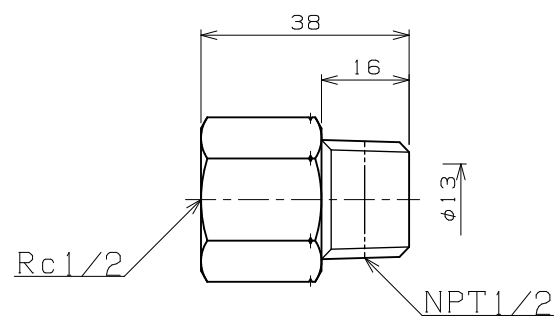


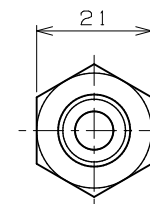
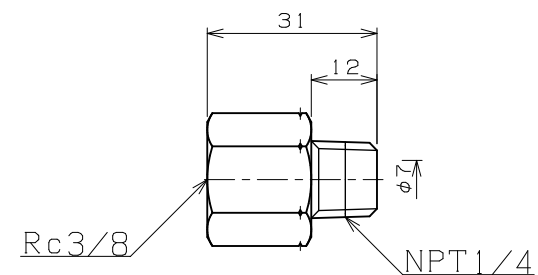
NPTネジ側にノッチ加工。

| | |
|-------|---------------|
| TITLE | オス×メス六角変換ソケット |
| MODEL | RH-17N-1/8 |



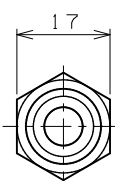
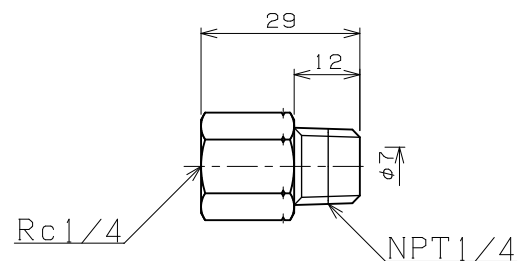
NPTネジ側にノッチ加工。

| | |
|-------|---------------|
| TITLE | オス×メス六角変換ソケット |
| MODEL | RH-17N-1/2 |



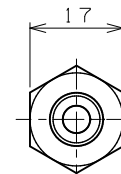
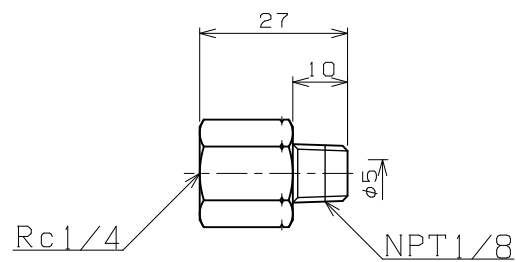
NPTネジ側にノッチ加工。

| | |
|-------|----------------|
| TITLE | オス×メス六角変換ソケット |
| MODEL | RH-17N-3/8X1/4 |



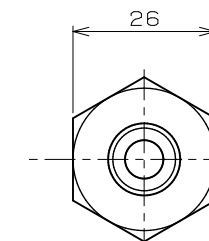
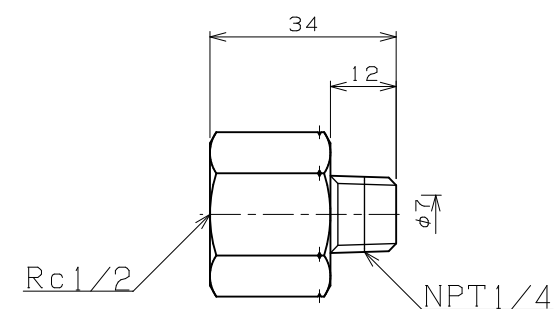
NPTネジ側にノッチ加工。

| | |
|-------|---------------|
| TITLE | オス×メス六角変換ソケット |
| MODEL | RH-17N-1/4 |



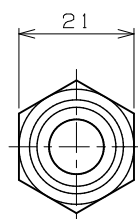
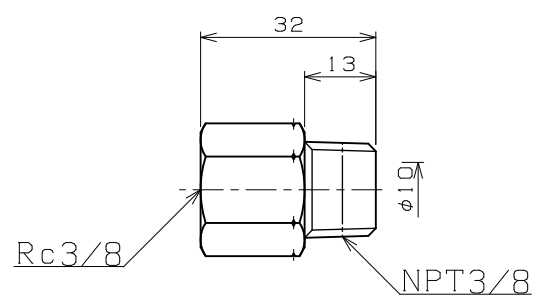
NPTネジ側にノッチ加工。

| | |
|-------|----------------|
| TITLE | オス×メス六角変換ソケット |
| MODEL | RH-17N-1/4X1/8 |



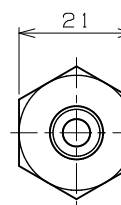
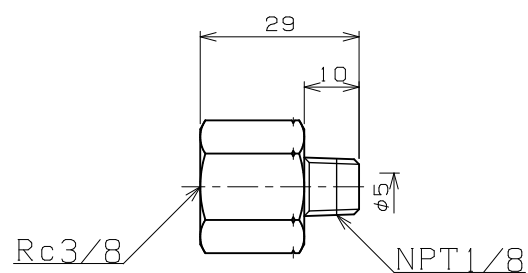
NPTネジ側にノッチ加工。

| | |
|-------|----------------|
| TITLE | オス×メス六角変換ソケット |
| MODEL | RH-17N-1/2X1/4 |



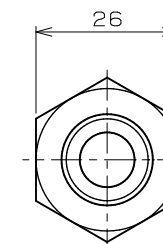
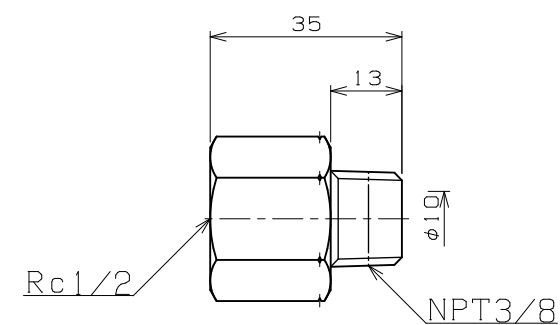
NPTネジ側にノッチ加工。

| | |
|-------|---------------|
| TITLE | オス×メス六角変換ソケット |
| MODEL | RH-17N-3/8 |



NPTネジ側にノッチ加工。

| | |
|-------|----------------|
| TITLE | オス×メス六角変換ソケット |
| MODEL | RH-17N-3/8X1/8 |



NPTネジ側にノッチ加工。

| | |
|-------|----------------|
| TITLE | オス×メス六角変換ソケット |
| MODEL | RH-17N-1/2X3/8 |