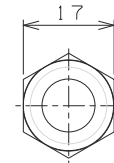
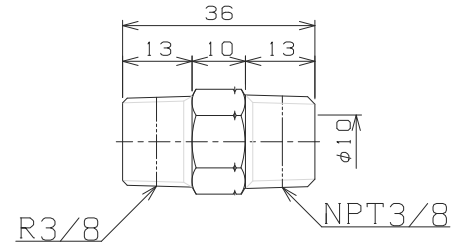


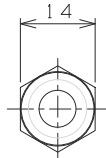
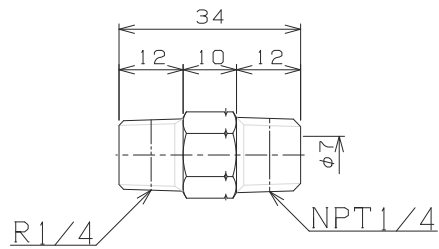
NPTネジ側にノッチ加工。

TITLE	六角変換ニップル
MODEL	RH72N-1/8



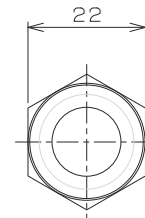
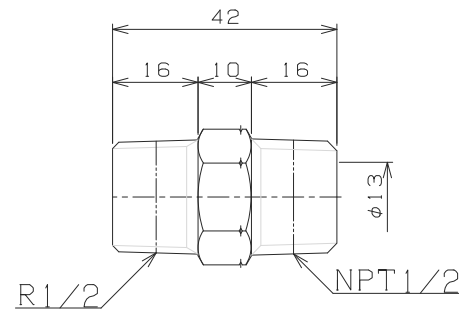
NPTネジ側にノッチ加工。

TITLE	六角変換ニップル
MODEL	RH72N-3/8



NPTネジ側にノッチ加工。

TITLE	六角変換ニップル
MODEL	RH72N-1/4



NPTネジ側にノッチ加工。

TITLE	六角変換ニップル
MODEL	RH72N-1/2

六角変換ニップル		RGL JOINT CO., LTD	
DATE	08/02/28	A3	1/1