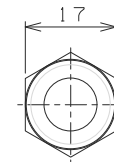
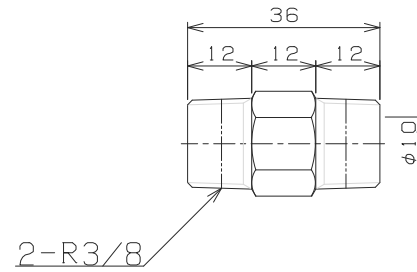
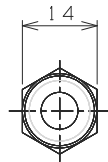
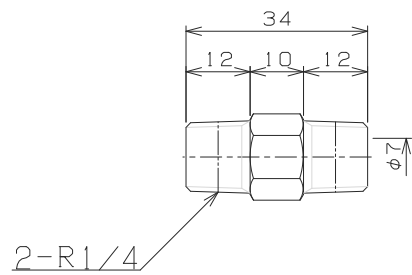


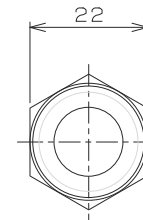
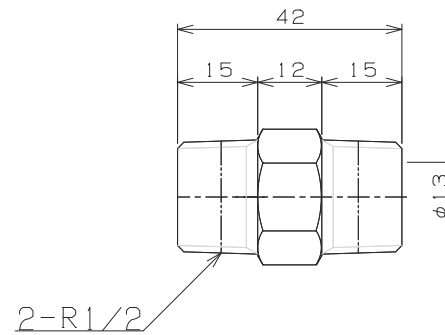
TITLE	六角ニップル
MODEL	RH72-1/8



TITLE	六角ニップル
MODEL	RH72-3/8



TITLE	六角ニップル
MODEL	RH72-1/4



TITLE	六角ニップル
MODEL	RH72-1/2

六角ニップル	RGL JOINT CO., LTD		
DATE	08/02/28	A3	1/1