

# アダプタが選べるニードルストップバルブ RoHS

Needle Stop Valve

## しぼり SHIBORI



- 配管設計の自由度を向上
- 設計・調達・アッセンブリーまでスムーズに
- 優れた操作性
- 流量レンジは3種類
- 低価格

### アダプタバリエーション Adapter type

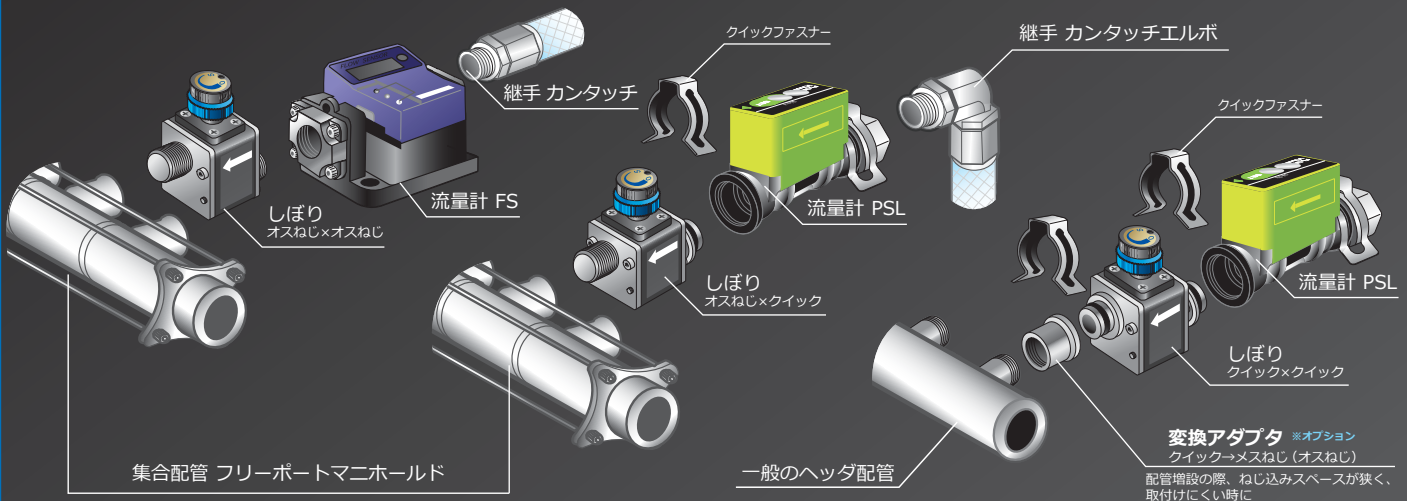
アダプタは3種をラインナップ  
ねじ込み要らずのクイック  
オスねじ、メスねじ



## 流量調整バルブ“しぼり”のラインナップにより 配管部材一式が当社で揃います

配管設計の自由度を向上 設計・調達・アッセンブリーまでスムーズに Can freely piping design

当社の流量計、集合配管、継手類とセットで購入でき、設計・調達・組立の手間を軽減

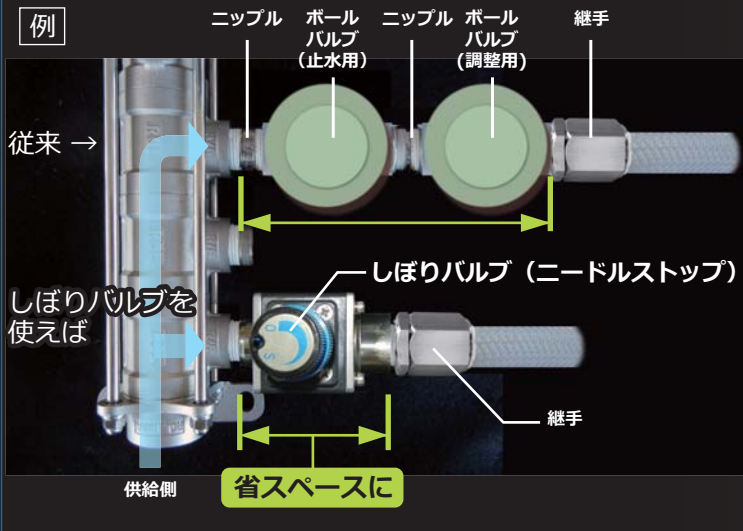


### ユニット組み付け例

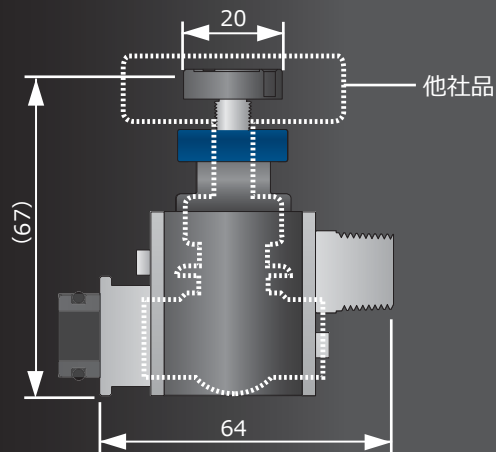


VALVE

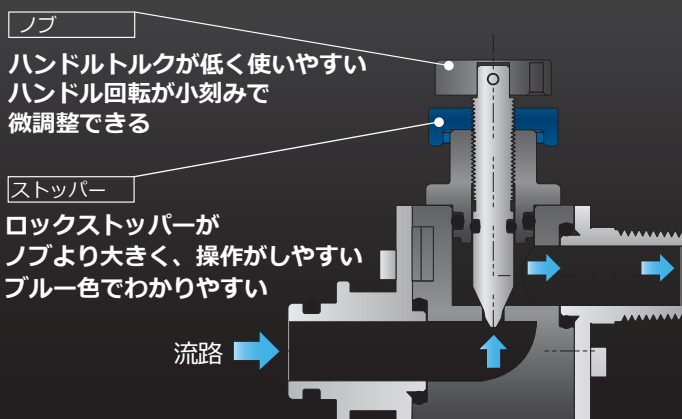
**配管部品の削減 + 省スペース化** Reduction of piping components Space saving



**コンパクトなヘッド部** Compact head



**優れた操作性** Excellent Operation



**流量レンジは3種類** Flow rate range is three

5L, 10L, 30Lから。当社流量計のほとんどに対応

**軽量で配管しやすい** Lightweight

180~220g。ボディがPPS樹脂製で軽量化を実現

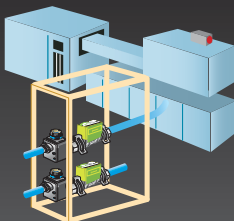
**用途例** Application example

**各種冷却水の流量管理に**

チラー、温調機、成型機型、  
工作機械、工業加熱炉、  
真空熱処理炉、高周波焼  
入れ装置、製袋機、実験用  
高温炉など

**品質安定**

成型機の冷却水管理に



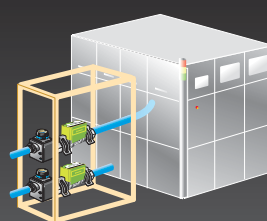
**装置保護**

溶接機の冷却水流量管理



**品質管理**

真空装置の冷却水管理に



**仕様** Specifications

型式	RNV		
オリフィス径	φ4	φ6	φ11
最大流量係数(Cv値)	0.505	1.105	2.279
適用流体	工業用水・水		
流体温度	0~75℃ (凍結及び結露なきこと)		
周囲温度	0~40℃ (凍結及び結露なきこと)		
最高使用圧力	1.0MPa		
ボディ材質	PPS / SUS304		
配管口径	R3/8 or クイック継手 P 14 (受注生産: Rc3/8)		
質量	220g (クイック継手×クイック継手の場合)		

**注文形式** Order form

RNV	オリフィス径	IN側 アダプタ	OUT側 アダプタ	固定ブラケット
	04 (5L) 06 (10L) 11 (30L)	1 R 3/8 2 Q 14	1 R 3/8 2 Q 14	B 有 空欄 無
例 RNV06-1-2				

※オプションで  
禁油処理も承ります。



**株式会社 リガルジョイント**  
REGAL JOINT CO., LTD.

〒252-0331 神奈川県相模原市南区大野台1-9-49

TEL 042-756-7411 FAX 042-752-2004

URL <http://www.rgl.co.jp>

1-9-49 Onodai Minami-ku Sagami-hara-shi Kanagawa Japan 252 0331  
Tel +81-42 756 7411 Fax +81-42 752 2004

<V131225>