

## 省電力型電磁弁 ソレノイドバルブ R S V

### 特 長

RoHS対応可

UL認定品

消費電流 9mA の省電力電磁弁

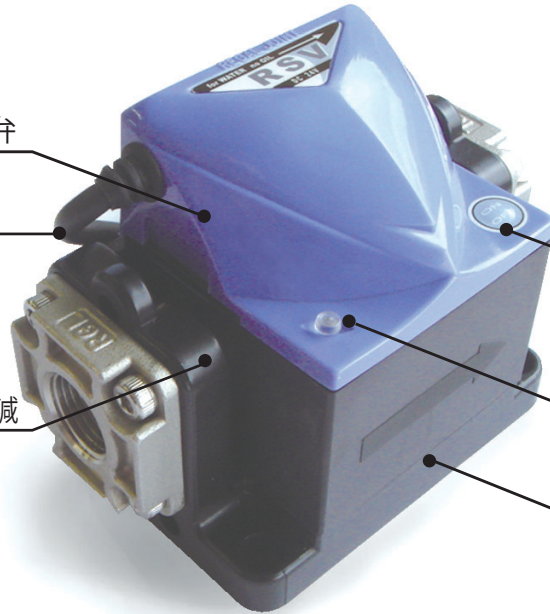
開閉状態を信号出力

弁の開閉切り替えスイッチ

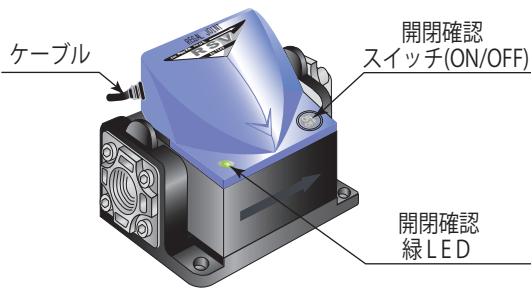
発熱が少なく連続通電の問題を低減

開閉確認 LED

マニホールドに搭載し集中制御が可能  
※マジックマニホールド、スーパーマニホールド



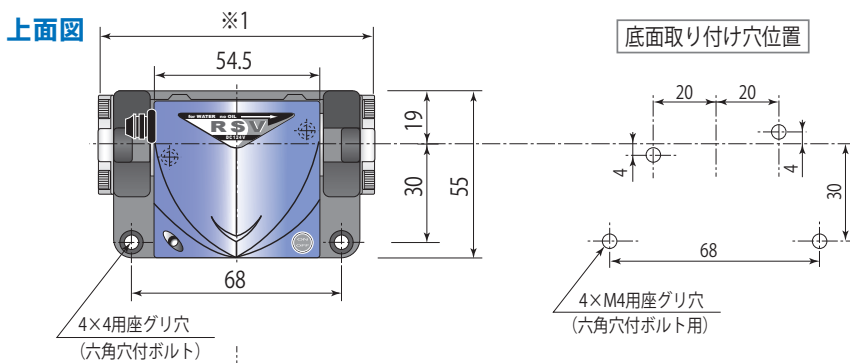
### 電 気 配 線



○ AWM20276 5芯/0.2mm<sup>2</sup> 長さ500mmの端末未処理ケーブル



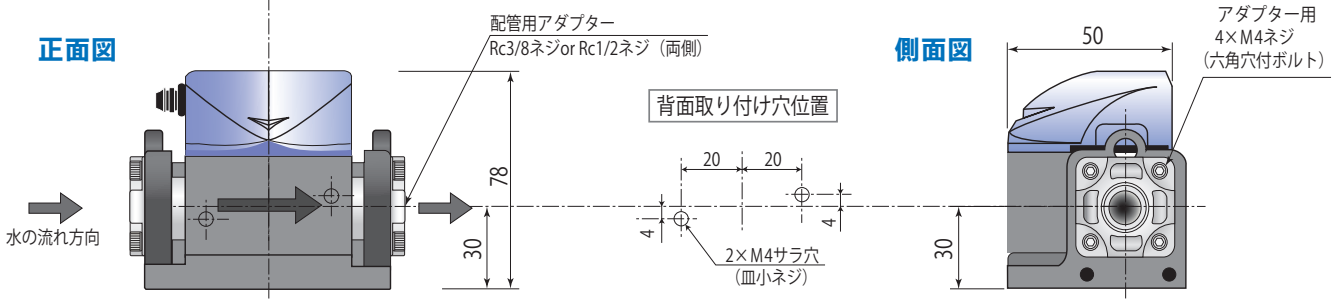
### 寸 法 図



※1 幅

呼 称	黄銅	SUS
Rc3/8	92	98
Rc1/2	115	115

アダプタの種類によって異なります。



## 仕 様

作 動 区 分	NC型(通電時開形)	NO型(通電時閉形)
流 量 性 能	20L/min at 0.15MPa(差圧)	
オリフィス	φ9	
使用流体	工業用水、水	
作 動 圧	0.03MPa以上	
最高使用圧力	1 MPa	
使用流体温度	1~80℃(常用60℃以下 凍結不可)	
周 囲 温 度	0~60℃	
耐用回数	開閉操作10万回以上	
流 れ 方 向	指定方向	
取 付 姿 勢	製品取付状態にて製品銘板を上面( 0°)として側面( 90°)の間にあること	
電 源 供 給	DC12V±5% or DC24V±10%	
消 費 電 流	起動時 MAX100mA / 運転時 MAX9mA	
開 閉 出 力	NC型 開時ON/閉時OFF ※オーブンドレイン出力	NO型 開時OFF/閉時ON ON:導通、OFF:非導通
開閉確認緑LED付き	NC型 開時点灯/閉時消灯	NO型 開時消灯/閉時点灯
シール用Oリング	フッ素ゴム	
接 液 部 材 質	PPS / POM / SUS304 / NBR / FKM	
接 続 口 径	Rc 3/8(標準品)	Rc 1/2(オプション)
接 続 部 材 質	SUS304 or 黄銅(C3604 or C3771)+Niメッキ	
ケ ー ブ ル	AWM20276 5芯/0.2mm <sup>2</sup> /500mm 赤 電源(DC24V/DC12V) 黒 GND 黄 開閉出力 白 予備芯 青 外部制御入力(オプション)	
質 量	約400g	

## オプション

外部制御入力	NC型 0V入力時開 / オープン時閉	NO型 0V入力時閉 / オープン時開
--------	---------------------	---------------------

※ 外部制御入力は電源OFF時には機能しません。

## 注文形式

