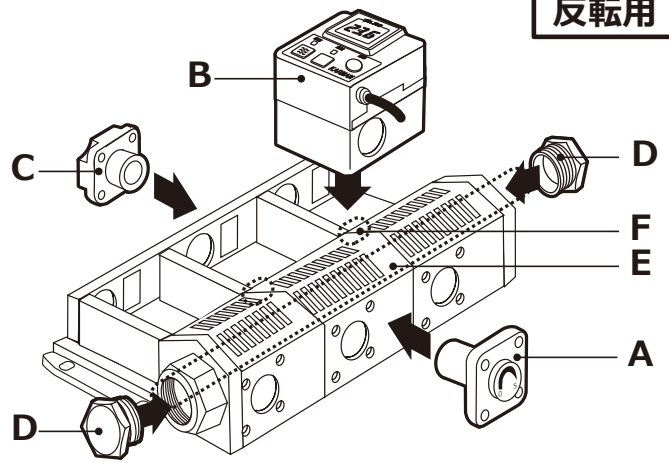


① 太枠内をご記入下さい

ご依頼日	年	月	日
貴社名			
貴社ご担当者			
連絡先			
使用流体			
数量		台	
希望する総流量		L/min	
供給圧力		MPa	
仕様に関する特記事項はこちらへ (ケーブル長変更など)			
担当			
注文番号	弊社記入欄		
管理番号			

反転用



② A~F のパーツと流量計の仕様を各項目から選び、記入例を参考に、ご記入下さい

搭載機器 B

FS-3SC FS-10SC FS-30SC	※1 流量計	枝管から母管へ 流す場合のみ
アラーム出力が温度(オプション)ありの場合: FS-3SC-T FS-10SC-T FS-30SC-T		
FS-3AR FS-10AR FS-30AR	両方向可	両方向可
FS-3N FS-10N FS-30N		
KSL-5L KSL-10L KSL-30L KSL-50L KSL-5LN KSL-10LN KSL-30LN KSL-50LN	流す場合から枝管へ	流す場合のみ
スルーパイプ SUS304		
スルーパイプ BsBM (Niメッキ)		
ストッププラグ SUS304		
ストッププラグ BsBM (Niメッキ)		
ボールバルブ		
逆流防止弁		
電磁弁 NC (通電時間)		
電磁弁 NO (通電時間)		
RSV NC (通電時間)		
RSV NO (通電時間)		
エアシリンダバルブ		

※1 流量計を組み付けの場合、下記の表より仕様を選択し、○を付けて下さい。
(Oリングはフッ素ゴムとなります。)

	KSL-L・LN	FS-SC	FS-AR	FS-N
出力	0~10V 4~20mA パルス出力	0~10V 4~20mA	0~10V 1~5V 4~20mA パルス出力	パルス出力
電源	DC 24V±10% DC 12V±5%	DC 24V±10% DC 12V±5%	DC 24V±10% DC 12V±5%	DC 24V±10% DC 12V±5%
アラーム	流量 A・B 温度 A・B	流量 A・B 温度 A・B		

↑ オプション

枝管アダプタ C

① BsBM (Niメッキ)	Rc3/8
② SUS	Rc3/8
③ BsBM (Niメッキ)	Rc1/2
④ SUS	Rc1/2

搭載製品が KSL-50 の場合は Rc1/2 限定となります

D 母管プラグ

有	無
---	---

有無に○印を付けて下さい。

F 通流状態

流体を流さない連結部分に×印を付けて下さい。

E 流路指定

流路を矢印で記入して下さい。

A 流量調整バルブ

① マニホールド樹脂アダプタ
② 樹脂アダプタバルブ

D 母管プラグ

有	無
---	---

有無に○印を付けて下さい。

記入例

※ 使用しないブロックは未記入のままにして下さい。

	KSL-L・LN	FS-SC	FS-AR	FS-N
出力	0~10V 4~20mA パルス出力	0~10V 4~20mA	0~10V 1~5V 4~20mA パルス出力	パルス出力
電源	DC 24V±10% DC 12V±5%	DC 24V±10% DC 12V±5%	DC 24V±10% DC 12V±5%	DC 24V±10% DC 12V±5%
アラーム	流量 A・B 温度 A・B	流量 A・B 温度 A・B		

↑ オプション

※ 搭載製品が KSL-LN で、COM仕様をご希望の場合は特記事項にご記入ください。

※ 性能改善のため、形状、仕様を予告なく変更する場合がありますのでご了承ください。

※ 納期等、価格、仕様など不明点がございましたら営業までお気軽にお問い合わせください。 CAT-No.M180612

MANIFOLD