

SENSOR	MANIFOLD	VALVE	
OZONE	JOINT	CLAMP	
FILTER	OTHER	DATA	

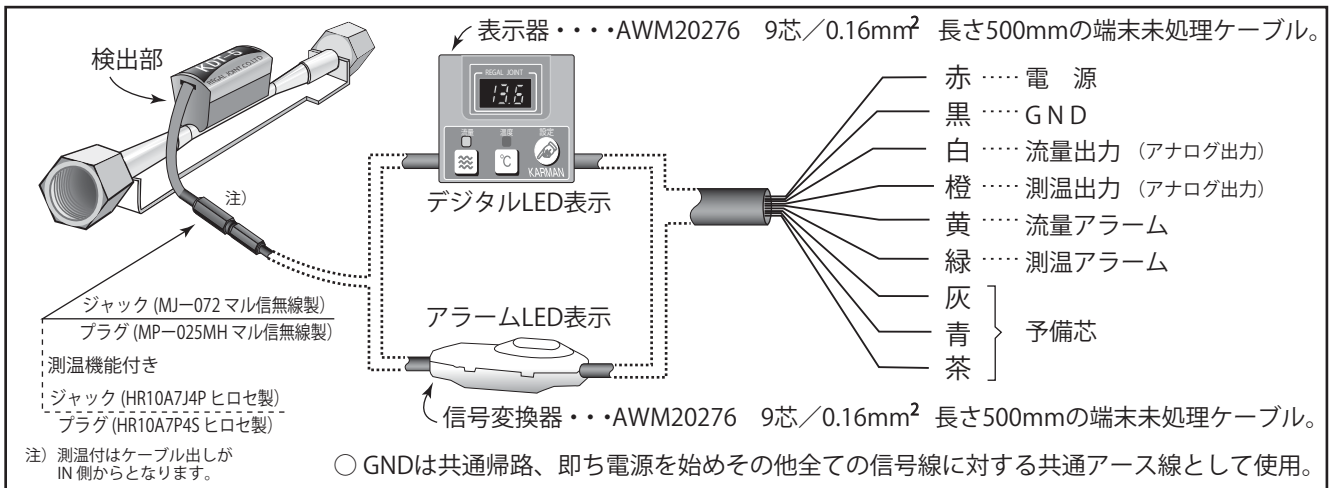
カルマン渦式流量センサー KDT-5L/20L

特 長

- パイプの中にカルマン渦発生体と検出体を内蔵し小型化を実現。
- スリムな外観により、狭いスペースにも取付け可能。
- 高い精度で少流量を計測し、正確な信号を出力。
- 表示器は、用途に合わせて2種類より選択可能。(デジタルLED表示とアラームLED表示)
- アナログ出力 (0~10V・4~20mA)とアラーム出力 (オープンコレクタ) を表示器に標準装備。
- オプションで測温機能を追加可能。



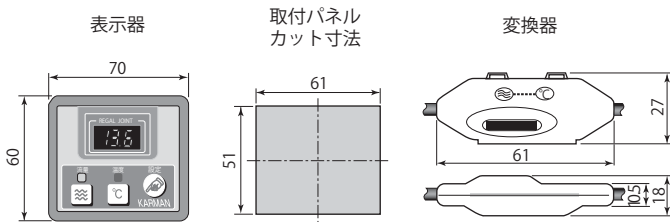
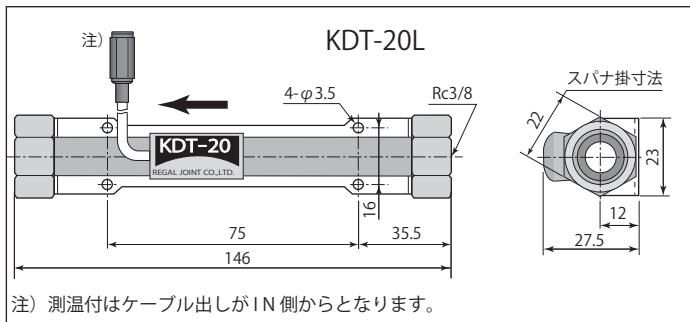
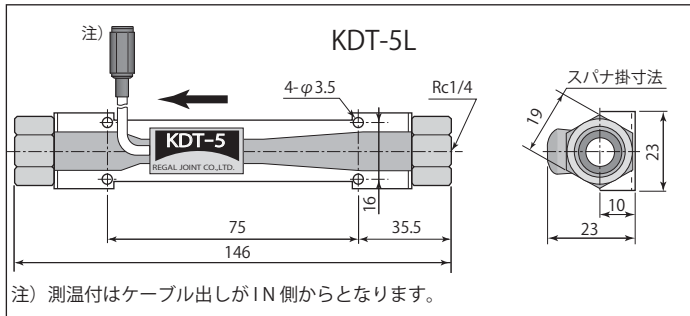
電気配線



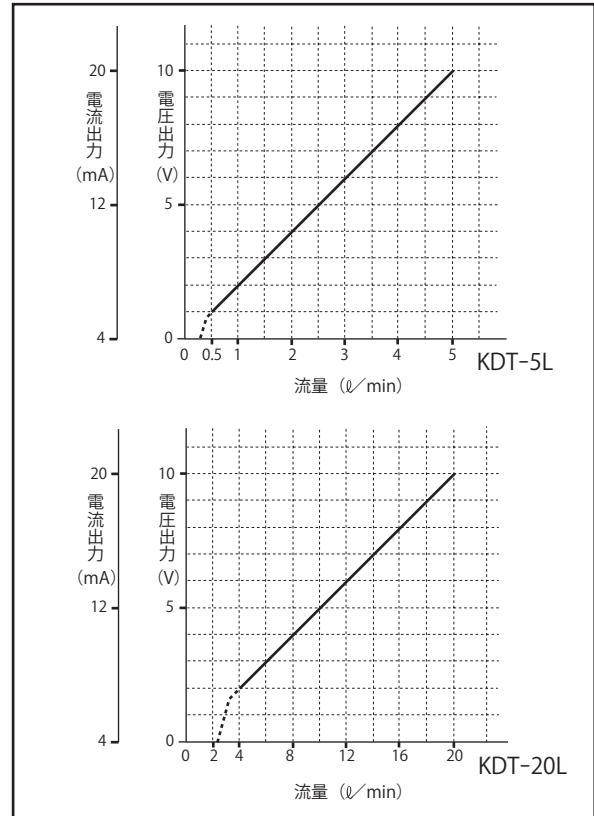
仕 様

型 式	KDT-5L	KDT-20L	電 源 供 給	DC12V±5% or DC24V±10%(出荷時設定)
流 量	0.5~5.0 L/min	4.0~20.0 L/min	消 費 電 流	MAX30mA(但し4~20mA 電流出力時MAX50mA) 測温機能 (オプション) 使用時 MAX35mA(但し4~20mA 電流出力時MAX75mA)
配管取合	Rc1/4	Rc3/8	耐 電 圧	基板ケース・・・電線間AC500V (1分間)
測 温 範 囲	0~100℃ (オプション)		絶 縁 抵 抗	基板ケース・・・電子基板間100MΩ以上 JIS C 1302
出 力	0~10V or 4~20mA (流量、温度)		応 答 速 度	2sec
ア ラ ー ム	オープンコレクタ A or B (流量、温度)		精 度	FS±2.0%
最高使用圧力	1MPa(10kgf/cm ² 未満)		取 付 方 向	自由
流 体 温 度	0~90℃		ボ デ ィ 材 質	SUS304、316
周 囲 温 度	0~40℃ (無凍結時)		振 動 子 材 質	PPS
流 れ 方 向	指定方向		ケ ー ブ ル	AWM20276 9芯/0.16mm ² /500mm
使 用 流 体	工業用水・水		重 量	約130g

寸法図



流量特性



注意 精度を落とさないため、弁、分岐、ゲージ等は下流側に設置して下さい。

注文形式

	流量	表示部	電源	出力	アラーム 流量	測温機能 オプション	アラーム 温度	
KDT	5L 0.5~5 l/min	T 変換器 アラームLED 表示	12V DC12V	V 0~10V	A		A	アラーム出力と表示LEDの定義
	20L 4~20 l/min	H 表示器 デジタルLED 表示	24V DC24V	I 4~20mA	B	C	B	

アラーム		A	B
計測値			
設定値より上	緑点灯	ON	OFF
設定値より下	赤点灯	OFF	ON

例: KDT-5L-T-12V-V-A- C-A オプション

※ 測温機能はオプション。
測温機能を希望の場合、型式の末尾にCと付け、測温アラーム設定のA or Bを選択して下さい。