

| | | | |
|--------|----------|-------|--|
| SENSOR | MANIFOLD | VALVE | |
| OZONE | JOINT | CLAMP | |
| FILTER | OTHER | DATA | |

配管接続 Rクランプ「しめ太」

特 長

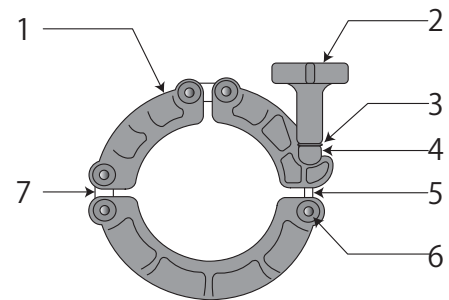
- つまみを締めるだけで配管の接続ができて、工具が不要。
頻繁に取り外しを行う配管の作業効率アップと時間短縮に。
- エンジニアリングプラスチック製で、錆や浸食の心配がない。
- 市販品の塩ビパイプや様々な配管材料と接続が可能。
粉体・流体などあらゆる分野で活用できる。



仕 様

| Rクランプ | | |
|--------|------------|---------------------|
| 材 質 | 1. ボディ | 樹脂 (エンジニアリングプラスチック) |
| | 2. つまみ | 樹脂 (エンジニアリングプラスチック) |
| | 3. ワッシャ | SUS304 |
| | 4. クランプ座 | 樹脂 (エンジニアリングプラスチック) |
| | 5. クランプボルト | SUS304 |
| | 6. ピン | SUS304 |
| | 7. リンク | SUS304 |
| 最高使用圧力 | 1.0MPa | |

※写真は各接続パーツ組み込み品



接続パーツ展開図

フランジ類は4種類から選べます

① インナー・アウター
セットリング

② センターリング

③ Oリング

④ ソケットフランジ(塩ビ)

⑤ Rcネジ付きフランジ(SUS)

⑥ メタルアダプタ(SUS)

⑦ ブランクフランジ
※流体を止めたい時に

Rクランプしめ太

①の構成パーツ
セットリング
Oリング
インナーリング

④ ソケットフランジ(塩ビ)
※SFJ25Aの場合、リングパーツは①限定

⑤ Rcネジ付きフランジ(SUS)

⑥ メタルアダプタ(SUS)

⑦ ブランクフランジ

①～③のリングパーツは用途によりお選びください。
加圧用は①を
負圧用は②と③のセット使用をおすすめいたします。

組み付け例

A

TIG溶接

ネジ込み式

SUS

SUS

鋼管・塩ビなど

※メタルアダプタ(SUS)はTIG溶接による接続が可能。

※Rcネジ付きフランジは、鋼管・樹脂管等のネジ込みによる接続が可能。

B

TIG溶接

接着式

塩ビ管


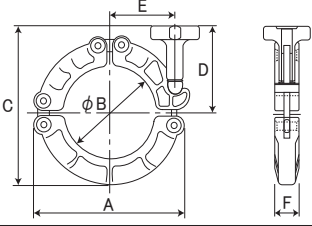
SUS

塩ビ

※フランジソケット(塩ビ)は溶剤による接着剤で塩ビ管への接続が可能。


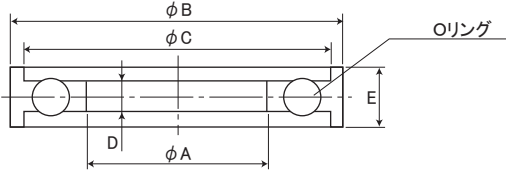
寸法図

Rクランプ しめ太


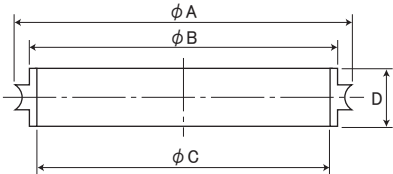
|  | |  | | 材質/ 前頁 仕様表参照 | | | |
|---|--------|---|-----|--------------|----|----|----|
| サイズ | 型式 | A | φB | C | D | E | F |
| NW 16 | RCJ 16 | 59 | φ22 | 75 | 49 | 23 | 20 |
| NW 25 | RCJ 25 | 69 | φ32 | 80 | 49 | 27 | 20 |
| NW 40 | RCJ 40 | 83 | φ47 | 86 | 49 | 35 | 20 |
| NW 50 | RCJ 50 | 103 | φ67 | 97 | 49 | 45 | 20 |

接続パーツ


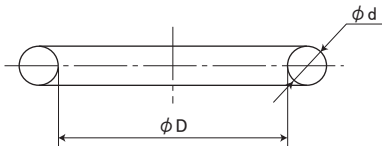
【①インナー・アウターセットリング】

|  | |  | | 材質/ 本体:樹脂 Oリング:フッ素ゴム・クロロプレンゴム | | | |
|--|---------|--|-----|----------------------------------|-------|-----|---|
| サイズ | 型式 | | φA | φB | φC | D | E |
| | Oリング材質 | | | | | | |
| | フッ素ゴム | クロロプレンゴム | | | | | |
| NW 16 | ORJ 16V | ORJ 16N | φ15 | φ32.2 | φ30.2 | 3.9 | 8 |
| NW 25 | ORJ 25V | ORJ 25N | φ24 | φ42.2 | φ40.2 | 3.9 | 8 |
| NW 40 | ORJ 40V | ORJ 40N | φ36 | φ57.2 | φ55.2 | 3.9 | 8 |
| NW 50 | ORJ 50V | ORJ 50N | φ49 | φ77.2 | φ75.2 | 3.9 | 8 |

【②センターリング】


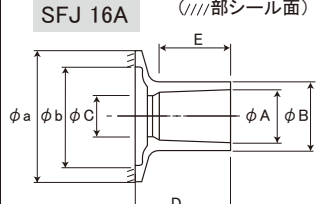
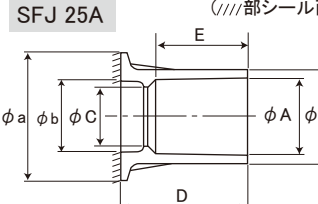
|  | |  | | 材質/ 樹脂・SUS304 | | | |
|---|--------|---|-------|---------------|-----|---|--|
| サイズ | 型式 | | φA | φB | φC | D | |
| | 材質 | | | | | | |
| | 樹脂 | SUS304 | | | | | |
| NW 16 | RNW16J | RNW16S | φ19.3 | φ17 | φ15 | 8 | |
| NW 25 | RNW25J | RNW25S | φ29.7 | φ26 | φ24 | 8 | |
| NW 40 | RNW40J | RNW40S | φ44.2 | φ41 | φ39 | 8 | |
| NW 50 | RNW50J | RNW50S | φ56.7 | φ52 | φ50 | 8 | |

【③Oリング】

|  | |  | | 材質/ フッ素ゴム・クロロプレンゴム | | | |
|---|-------|---|-----|--------------------|--|--|--|
| サイズ | 型式 | | φD | φd | | | |
| | 材質 | | | | | | |
| | フッ素ゴム | クロロプレンゴム | | | | | |
| NW 16 | OV16 | ON16 | φ18 | φ5 | | | |
| NW 25 | OV25 | ON25 | φ28 | φ5 | | | |
| NW 40 | OV40 | ON40 | φ41 | φ5.33 | | | |
| NW 50 | OV50 | ON50 | φ53 | φ5.33 | | | |

【④ソケットフランジ】材質/ 硬質塩ビ

* 硬質塩化ビニールパイプとの溶剤接着用フランジです。


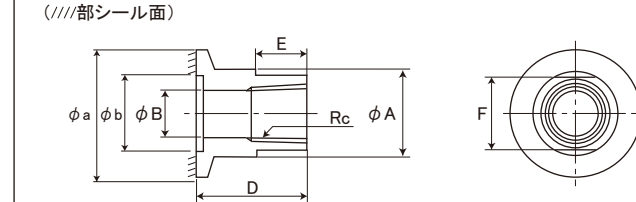
|  | SFJ 16A (////部シール面) | | SFJ 25A (////部シール面) | | | | | | |
|---|---|----------------|--|-----|-----|-----|-------|----|----|
| |  | |  | | | | | | |
| サイズ | 型式 | 適用パイプ (呼び径) | φA | φB | φC | φa | φb | D | E |
| NW 40 | SFJ 16A | 16A | φ22.4 | φ29 | φ16 | φ55 | φ41.2 | 40 | 30 |
| NW 40 | SFJ 25A | 25A | φ32.6 | φ40 | φ25 | φ55 | φ30 | 55 | 40 |

注) SFJ25Aは
①インナー・アウトセッティング
のみの組み合わせとなります。

(②センターリングの使用は
できません。)

※
サイズNW16、25は
ありません

【⑤Rcネジ付きフランジ】材質/ SUS304

|  | (////部シール面) | | | | | | | | |
|--|---|-----|-------|-----|-------|-----|----|----|----|
| |  | | | | | | | | |
| サイズ | 型式 | φA | φB | φa | φb | Rc | D | E | F |
| NW 25 | SF25-1/2 | φ28 | φ16 | φ40 | φ26.2 | 1/2 | 26 | 15 | 25 |
| NW 40 | SF40-1 | φ42 | φ29.2 | φ55 | φ41.2 | 1 | 30 | 15 | 39 |
| NW 50 | SF50-1½ | φ58 | φ42.5 | φ75 | φ52.2 | 1½ | 30 | 15 | 54 |

※
サイズNW16はありません









【⑥メタルアダプタ】材質/ SUS304 ※適用パイプJIS-G-3459 (5S)

|  |  | | サイズ | 適用パイプ | 型式 | φa | φb | φC | φD | T |
|---|---|--|-------|-------------|--------|-----|-------|-------|-------|----|
| | | | NW 16 | φ19.1×φ16 | WFV 16 | φ30 | φ17.2 | φ16 | φ19.1 | 10 |
| | | | NW 25 | φ27.2×φ23.9 | WFV 25 | φ40 | φ26.2 | φ23.9 | φ27.2 | 10 |
| | | | NW 40 | φ42.7×φ39.4 | WFV 40 | φ55 | φ41.2 | φ39.4 | φ42.7 | 10 |
| | | | NW 50 | φ60.5×φ57.2 | WFV 50 | φ75 | φ52.2 | φ57.2 | φ60.5 | 10 |

【⑦ブランクフランジ】材質/ 樹脂・SUS304

|  |  | | サイズ | 型式 | | H | φa | φb |
|---|---|-------|--------|--------|--------|-----|-------|-------|
| | | | | 材質 | | | | |
| | | | 樹脂 | SUS304 | | | | |
| | | | NW 16 | BFJ 16 | BFS 16 | 6 | φ30 | φ17.2 |
| | | | NW 25 | BFJ 25 | BFS 25 | 6 | φ40 | φ26.2 |
| | | | NW 40 | BFJ 40 | BFS 40 | 6 | φ55 | φ41.2 |
| | | NW 50 | BFJ 50 | BFS 50 | 6 | φ75 | φ52.2 | |

接続パーツ選定ガイド

| | | サイズ | NW 16 | NW 25 | NW 40N | NW 50N | |
|-----------|-----------------------------|---|--------|----------|---------------------------------------|------------|---------|
| Rクランプ しめ太 | |  | RCJ 16 | RCJ 25 | RCJ 40 | RCJ 50 | |
| フランジ | 塩ビ製 ④ソケットフランジ |  | — | — | SFJ 16A SFJ 25A ※リングパーツは ①限定 | — | |
| | SUS製 ⑤Rcネジ付きフランジ |  | — | SF25-1/2 | SF40-1 | SF50-1 1/2 | |
| | SUS製 ⑥メタルアダプタ |  | WFV 16 | WFV 25 | WFV 40 | WFV 50 | |
| | ⑦ブランクフランジ |  | 樹脂製 | BFJ 16 | BFJ 25 | BFJ 40 | BFJ 50 |
| SUS製 | | | BFS 16 | BFS 25 | BFS 40 | BFS 50 | |
| リング | 加圧用 ①インナー・ アウターセットリング |  | 樹脂製 | ORJ 16V | ORJ 25V | ORJ 40V | ORJ 50V |
| | | | SUS製 | ORJ 16N | ORJ 25N | ORJ 40N | ORJ 50N |
| | 負圧用 ②センターリング |  | 樹脂製 | RNW 16J | RNW 25J | RNW 40J | RNW 50J |
| | | | SUS製 | RNW 16S | RNW 25S | RNW 40S | RNW 50S |
| | ③Oリング |  | 樹脂製 | OV 16 | OV 25 | OV 40 | OV 50 |
| | | | SUS製 | ON 16 | ON 25 | ON 40 | ON 50 |

※Oリング材質選定のめやす

流体温度が80℃以上はフッ素ゴム製、80℃未満はクロロブレンゴム製を推奨いたします。

注文形式

● ご注文に際しましては、次の事項をご指示ください。① 型式 ② 数量

例 RCJ25 10個
(Rクランプ サイズNW25)

※ 納期等、不明点がございましたら営業までお気軽にお問い合わせください。
※ 性能改善のため、形状、仕様を予告なく変更する場合がありますのでご了承ください。