

SENSOR	MANIFOLD	VALVE	
OZONE	JOINT	CLAMP	
FILTER	OTHER	DATA	VALVE

真空用電磁弁

特 長

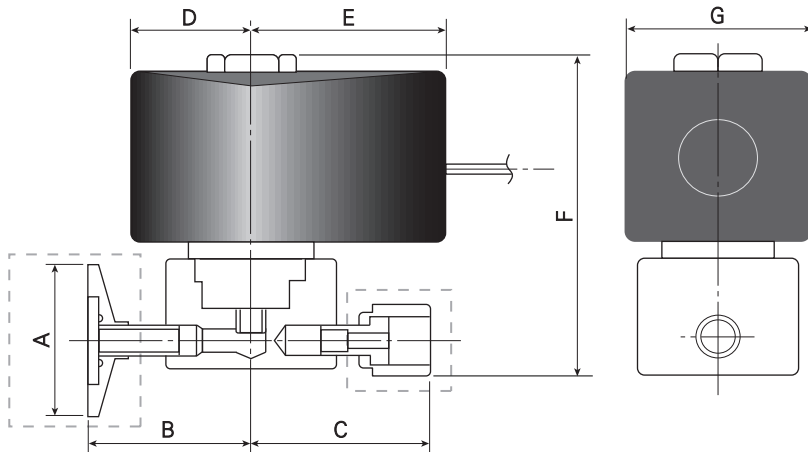
- 真空装置内の大気ベント用または特定ガスを導入。
- ガスライン内多目的真空用電磁弁。
- 真空シール及び軸シールにはフッ素ゴムを使用。
- 取付姿勢は自由。
- 取り合い部はユーザーのご要望により加工。

仕 様

使用流体	大気・不活性ガス
絶縁種別	B種
弁構造	直動形ポペット構造
ボア径	φ5
弁座シール部の許容リーク量	1.3×10 ⁻⁹ Pa台
弁座部以外の真空シール部の許容リーク量	1.3×10 ⁻¹⁰ Pa以下
弁作動可能差圧	0.3MPa以上 但しコイル電圧DC24V
取付姿勢	自在

寸 法 図

例：真空用電磁弁 NW25

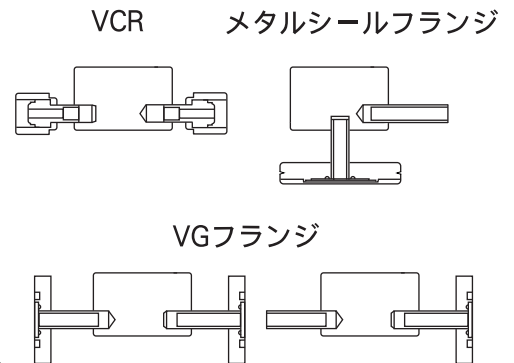


※ 取付部分 [] に関しましては、お客様のご仕様に応じた加工も承ります。
お気軽にお問い合わせ下さい。



部品名称	材質
コイル組立	B種モールド
コア組立	SUS 405・316・403
プランジャ	SUS 405・304
スプリング	SUS
真空シール	フッ素ゴム
軸シール	フッ素ゴム
ボディ	SUS 304

取付部分例



型 式	A	B	C	D	E	F	G
真空用電磁弁 NW25	φ40	40	44	28	42	69	27

(mm)

注 文 形 式

※ご注文、価格につきましては、タイプによって異なりますので営業にお問い合わせ下さい。