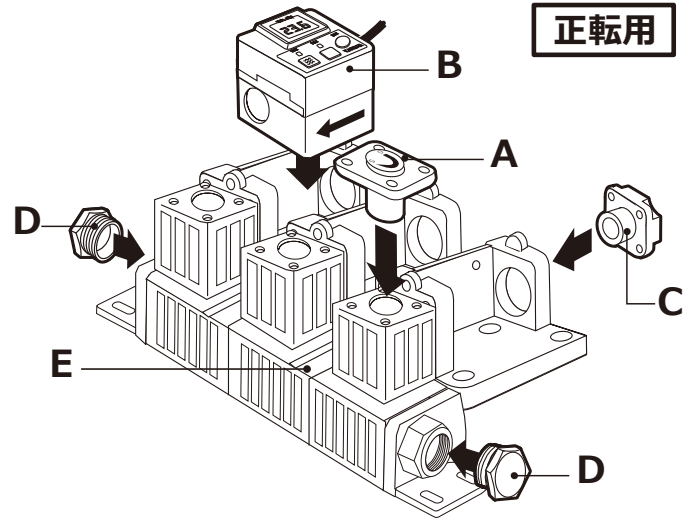


① 太枠内をご記入下さい

ご依頼日	年	月	日
貴社名			
貴社ご担当者			
連絡先			
使用流体			
数量		台	
希望する総流量		L/min	
供給圧力		MPa	
仕様に関する特記事項はこちらへ (ケーブル長変更など)			
担当			
注文番号	弊社記入欄		
管理番号			



正転用

② A~Dのパーツと流量計の仕様を各項目から選び、記入例を参考に、ご記入下さい

記入例

※ 使用しないブロックは未記入のままにしてください。

母管プラグ D	
有	無
有無に○印を付けて下さい。	
流量調整バルブ A	
① マニホールド樹脂アダプタ	
② 樹脂アダプタバルブ	
流路指定 E	
流路を矢印で記入して下さい。	

B 搭載機器			
※1 流量計 流す場合のみ	FS-3SC	FS-10SC	FS-30SC
	アラーム出力が温度(オプション)ありの場合: FS-3SC-T FS-10SC-T FS-30SC-T		
	FS-3AR	FS-10AR	FS-30AR
両方向可	FS-3N	FS-10N	FS-30N
	KSL-5L	KSL-10L	KSL-30L
	KSL-5LN	KSL-10LN	KSL-30LN
流す場合のみ 母管から枝管へ	スルーパイプ SUS304		
	スルーパイプ BsBM (Niメッキ)		
	ストッププラグ SUS304		
	ストッププラグ BsBM (Niメッキ)		
	ボールバルブ		
逆流防止弁	電磁弁 NC (通電時開)		
	電磁弁 NO (通電時開)		
	RSV NC (通電時開)		
	RSV NO (通電時開)		
	エアシリンダバルブ		

※1 センサーを組み付けの場合、下記の表より仕様を選択し、○を付けて下さい。
(Oリングはフッ素ゴムとなります。)

	KSL-L・LN	FS-SC	FS-AR	FS-N
出力	0~10V 4~20mA パルス出力	0~10V 4~20mA	0~10V 1~5V 4~20mA パルス出力	パルス出力
電源	DC 24V±10% DC 12V±5%	DC 24V±10% DC 12V±5%	DC 24V±10% DC 12V±5%	DC 24V±10% DC 12V±5%
アラーム	流量 A・B 温度 A・B	流量 A・B 温度 A・B		

↑ オプション

C 枝管アダプタ			
① BsBM (Niメッキ)	Rc3/8		
② SUS	Rc3/8		
③ BsBM (Niメッキ)	Rc1/2		
④ SUS	Rc1/2		

※ 搭載製品がKSL-LNで、COM仕様をご希望の場合は特記事項にご記入ください。
※ 性能改善のため、形状、仕様を予告なく変更する場合がありますのでご了承ください。
※ 納期等、価格、仕様など不明点がございましたら営業までお気軽にお問い合わせください。