

プラストホース継手

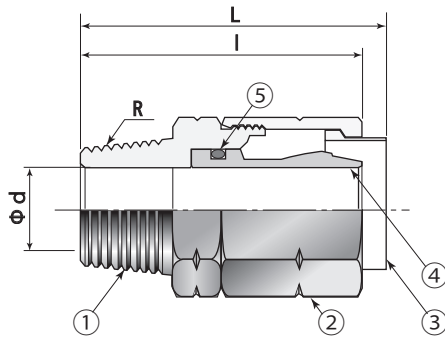
特 長

- 継手本体とホース差込み部を分離することで、ホースを抜き差しする際に起きるホース軟化と内面の傷による水漏れ・ホースの抜けを完全に防止。
- インサートスリーブとOリングのシール構造により流路抵抗を最小限にし、効率の良い配管が可能。
- プラストホースに適用。

仕 様

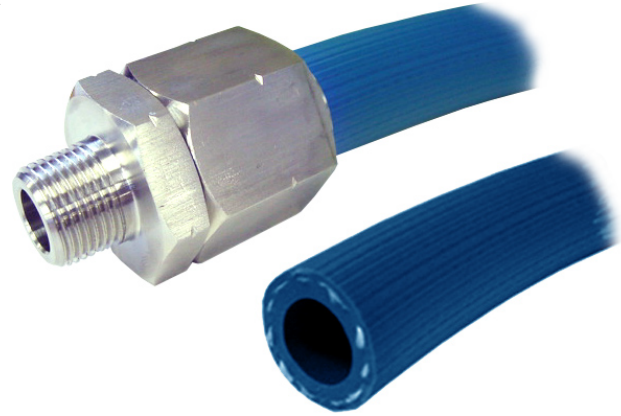
最高使用圧力：1MPa ※1
引 張 力 ： 400N以上(40kg以上)

寸 法 図



(単位:mm)

型 式	R	l	L	φd	Oリング呼び径
PLH 9-3/8	3/8	44.0	47.9	9	P11
PLH12-1/4	1/4	44.0	47.5	8	P15
PLH12-3/8	3/8	46.0	49.5	10	
PLH12-1/2	1/2	48.0	51.5	12	
PLH12-3/4	3/4	50.0	53.5	12	
PLH19-3/4	3/4	58.5	63.0	17	P20
PLH19-1	1	59.5	64.0	17	



プラストホース

品 名	材 質
① ボディ ※2	BsBM(C3604)・SUS304
② ナット ※2	BsBM(C3604)・SUS304
③ バックリング	BsBM(C3604)・SUS304
④ インサートスリーブ	SUS304
⑤ Oリング	クロロブレン(材質:フッ素ゴム)

※2 ボディ及びナットにはカンタッチとの識別の為、ノッチ加工を行っております。

プラストホース

型 式	内 径 (mm)	外 径 (mm)	最高使用圧力 (MPa)	使用温度 (°C)	質 量 (kg/10m)	最小曲げ 半径(mm)
9	9.5	16.5	1.0	-10~+60	1.8	100
12	13.0	21.5			2.9	120
19	19.0	27.5			3.9	170

注 文 形 式

型式	—	材質	—	Rネジ部の加工	例 PLH12-3/8-B-C
		B BsBM(C3604)		C シール加工	
		S SUS		N ノーマルタイプ (シール加工なし)	

※1 ホースの使用圧力範囲でご使用下さい。

■ 性能改善のため、形状、仕様を予告なく変更する場合がありますのでご了承下さい。
■ 他の材質について等、製品に関するご不明な点は下記連絡先にお気軽にお問い合わせ下さい。