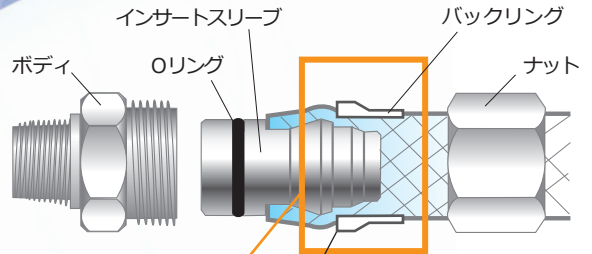
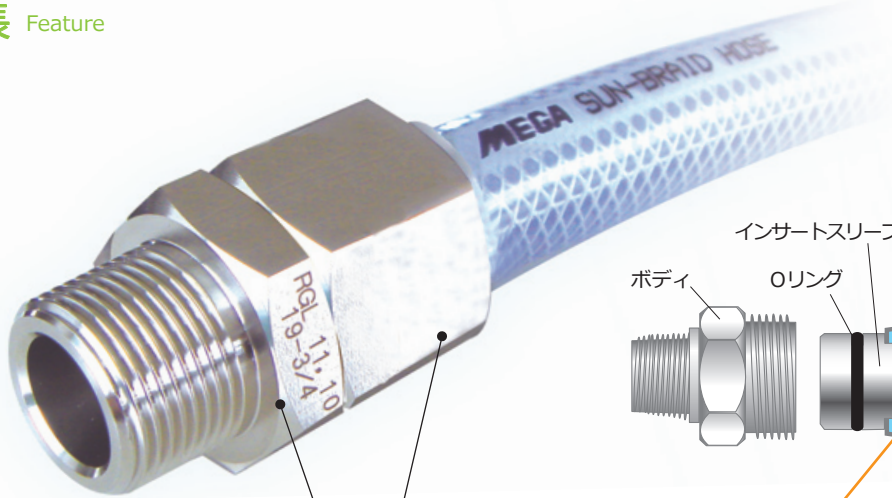


ダム構造で漏れない！ 抜けない！ 外れない！

カドミレスあり マホルド接続可能

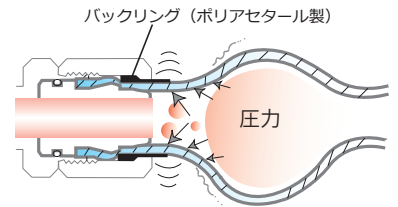
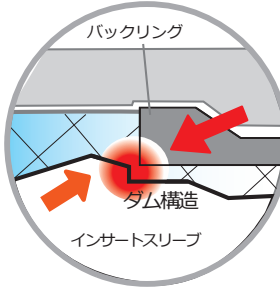
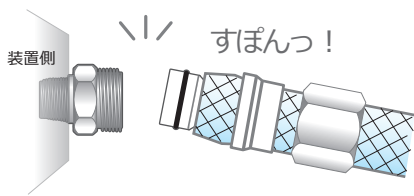
特長 Feature



継手本体とホース差込部が分離
ホースの軟化・傷、抜けを防ぐ
& 取り外しカンタン

インサートスリーブとバックリングの
ダム構造

樹脂製バックリング
ホースを傷めずシール



仕様 Specifications

最高使用圧力：1 MPa※¹

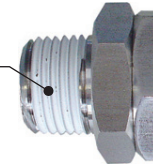
引張力：400N以上 (40kg以上)

品名	材質
① ボディ	SUS304・BsBM(C3604)・カドミレスBsBM(C3604CdL) ※ ²
② ナット	SUS304・BsBM(C3604)・カドミレスBsBM(C3604CdL) ※ ²
③ バックリング	ポリアセタール
④ インサートスリーブ	SUS304
⑤ Oリング	クロロブレンゴム (オプション：フッ素ゴム)

*TH32について…※³

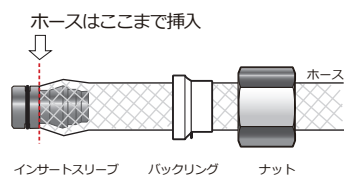
シール加工サービス

シール材を塗布し、漏れを防止します
品質の安定、工数低減に

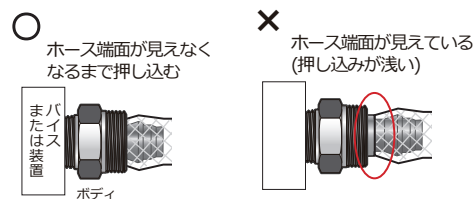


装着手順 Mounting Procedure

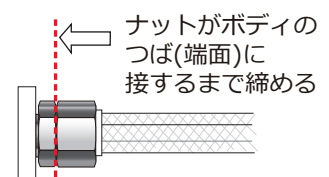
- ① ナットとバックリングをホースに通す。
- ② インサートスリーブをホースに差し込む。



- ③ インサートスリーブをボディの奥一杯まで押し込む。



- ④ バックリングとナットを合わせて、ナットを締める。



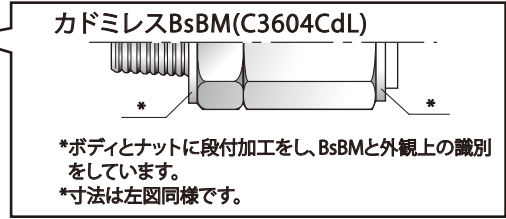
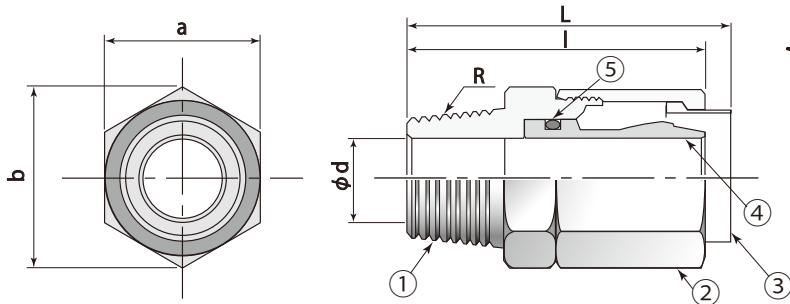
※¹ ホースの使用圧力範囲でご使用下さい。

※² カドミレスBsBM(C3604CdL)とは…RoHS指令により規制されるカドミウムを、含有量75ppm以下に管理した真鍮(黄銅)です。

※³ TH32について…ホース共廻りを抑制するスラストリングがナットに入っています。(材質：ポリアセタール)

- 性能改善のため、形状、仕様を予告なく変更する場合がありますのでご了承下さい。
- 他の材質について等、製品に関するご不明な点は下記連絡先にお気軽にお問い合わせ下さい。

外観図 Outline view



単位:mm

型式	R	L	l	φd	ホース 内径×外径	a	b	リング 呼び径	型式	R	L	l	φd	ホース 内径×外径	a	b	リング 呼び径
TH 4-1/8	1/8	34.8	32	4.0	φ4×9	17	19.6	P6	TH15-1/4	1/4	47.7	43.8	8.0	φ15×22	30	34.6	P16
TH 4-1/4	1/4	35.8	33	4.0					TH15-3/8	3/8	49.7	45.8	10.0				
TH 6-1/4	1/4	45.3	41.5	5.0					φ6×11	21	24.3	P6	TH15-1/2				
TH 6-3/8	3/8	47.3	43.5	5.0	TH15-3/4	3/4	53.7	49.8					14.0				
TH 8-1/4	1/4	44.7	40.8	7.0	φ8×13.5	22	25.4	P9	TH19-1/2	1/2	59.8	54.3	14.0	φ19×26	35	40.5	P20
TH 8-3/8	3/8	46.7	42.8	7.0					TH19-3/4	3/4	63.8	58.3	17.0				
TH 9-1/4	1/4	46.4	42.4	7.0					φ9×15	24	27.7	P9	TH19-1	1	64.8	59.3	17.0
TH 9-3/8	3/8	48.4	44.4	7.0	TH22-1/2	1/2	61.0	56.0					14.0	φ21.5×29	38	43.9	P22
TH10-1/4	1/4	46.4	42.4	8.0	φ10×16	24	27.7	P10	TH22-3/4	3/4	65.0	60.0	19.5				
TH10-3/8	3/8	48.4	44.4	8.0					TH22-1	1	66.0	61.0	21.0				
TH10-1/2	1/2	50.4	46.4	8.0					TH25-3/4	3/4	65.8	60.8	18.0	φ25×33	42	48.5	P24
TH12-1/4	1/4	46.3	42.4	8.0	TH25-1	1	67.5	62.8	24.0								
TH12-3/8	3/8	48.3	44.4	10.0	φ12×18	26	30.0	P11	TH32-1¼	1¼	74.3	69.0	28.0	φ32×41	54	62.4	P32
TH12-1/2	1/2	50.3	46.4	10.0					TH32-1½	1½	75.3	70.0	28.0				

…特注品

注文形式 Order form

型式	材質	Rネジ部の加工	RoHS対応
	B BsBM(C3604) S SUS	C シール加工 N ノーマルタイプ (シール加工なし)	Ro BsBM製でRoHS対応品を ご希望の場合は"Ro"をご指定ください。

型式			
TH 4-1/8	TH 9-3/8	TH15-1/4	TH22-1/2
TH 4-1/4	TH10-1/4	TH15-3/8	TH22-3/4
TH 6-1/4	TH10-3/8	TH15-1/2	TH22-1
TH 6-3/8	TH10-1/2	TH15-3/4	TH25-3/4
TH 8-1/4	TH12-1/4	TH19-1/2	TH25-1
TH 8-3/8	TH12-3/8	TH19-3/4	TH32-1¼
TH 9-1/4	TH12-1/2	TH19-1	TH32-1½

※ 納期等、不明点がございましたら営業までお気軽にお問い合わせ下さい。

SUS製 + シール加工なし の場合

例 TH15-1/2-S-N

BsBM製 + シール加工あり の場合

例 TH15-1/2-B-C

BsBM製 + シール加工あり + RoHS対応品 の場合 (カドミレスBsBM)

例 TH15-1/2-B-C-Ro

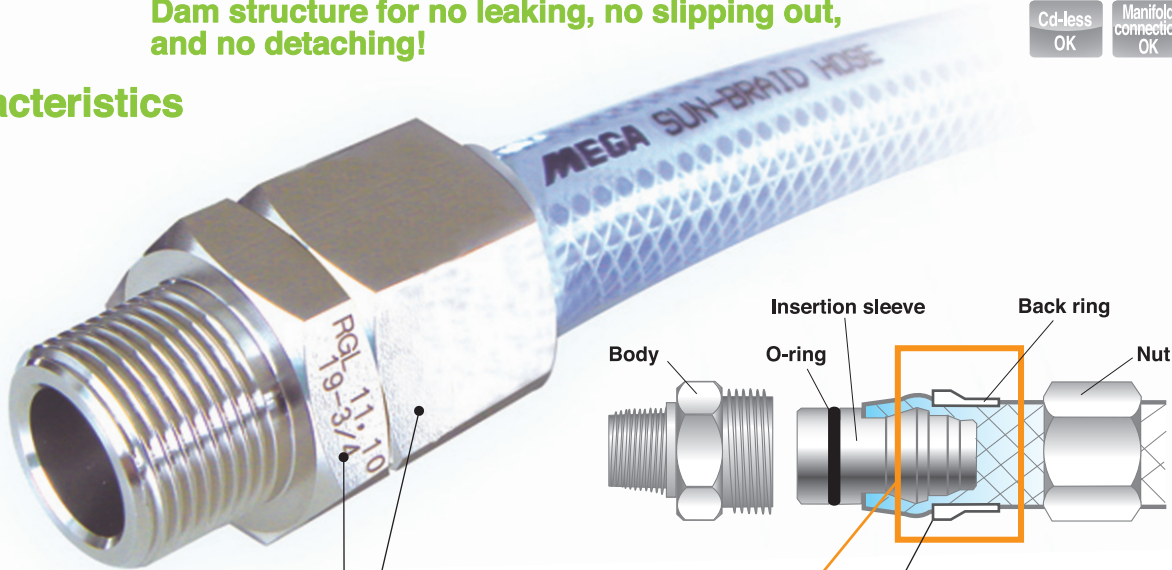
■ 性能改善のため、形状、仕様を予告なく変更する場合がありますのでご了承下さい。
■ 他の材質について等、製品に関するご不明な点は下記連絡先にお気軽にお問い合わせ下さい。

Dam structure for no leaking, no slipping out, and no detaching!

Cd-less OK

Manifold connection OK

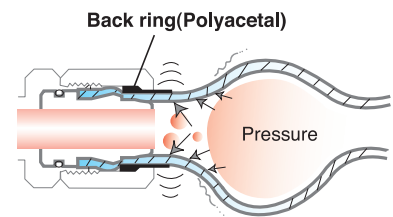
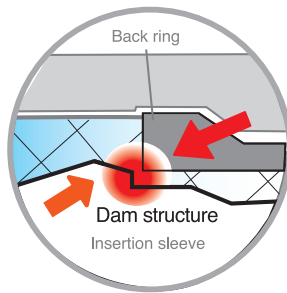
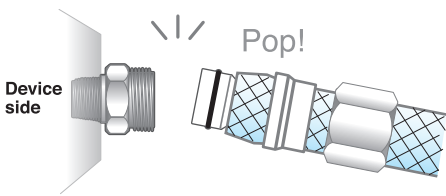
Characteristics



Detachable fitting body and hose insertion section for **Preventing hose softening, damage, and detachment, and for easy removal.**

Insertion sleeve and back ring form a **Dam structure**

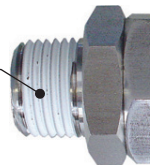
Resin back ring **Seals without damaging the hose.**



Sealock Processing Service

Prevents scuffing of R-screw section

For stable quality and streamlined operation



Specification

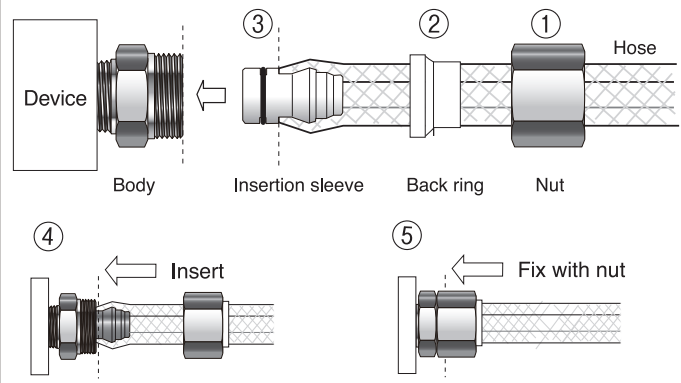
Maximum working pressure : 1MPa (*2)
Tensile force : 400N or more(40kg or more)

Product Name	Materials
① Body	SUS304 • BsBM • Cd-less BsBM (*1)
② Nut	SUS304 • BsBM • Cd-less BsBM
③ Back ring	Polyacetal
④ Insertion sleeve	SUS304
⑤ O-ring	Chloroprene rubber (option: Fluoro rubber)

* Regarding TH 32(*3)

Attaching Method

- ① Send the hose through the nut.
- ② Send the hose through the back ring.
- ③ Insert the insertion sleeve into the hose.
- ④ Push the insertion sleeve into the body until the end face of the hose comes into contact with the body.
- ⑤ Engage the back ring and the nut and firmly fasten.

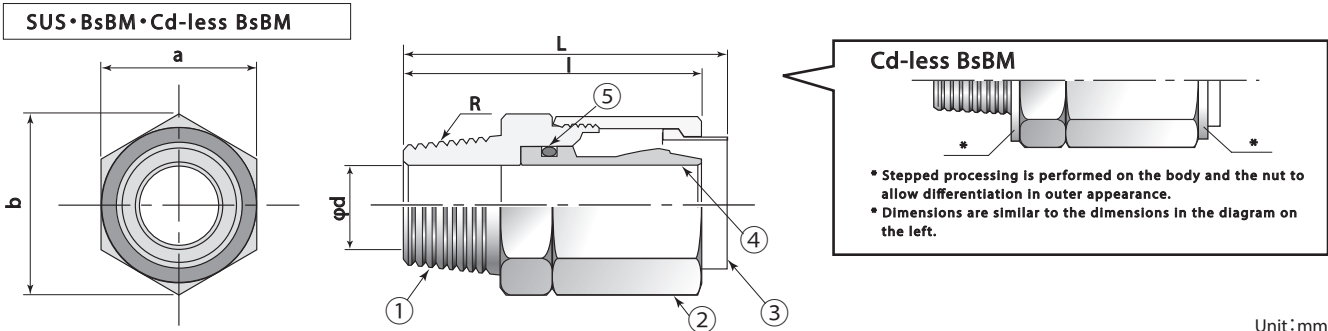


(*1) Cd-less BsBM refers to a RoHS-compliant cadmium-less product with a cadmium content of 75ppm or less.

(*2) Use within the working pressure range of the hose to be used.

(*3) Regarding TH3, the nut contains a thrust ring (material: polyacetal) to prevent the hose from rotating with the nut.

Outline View



Unit: mm

Model	R	L	I	φd	Hose diameter Inner x outer	a	b	O-ring Nominal diameter	Model	R	L	I	φd	Hose diameter Inner x outer	a	b	O-ring Nominal diameter
TH 4-1/8	1/8	34.8	32	4.0	φ4×9	17	19.6	P6	TH 15-1/4	1/4	47.7	43.8	8.0	φ15×22	30	34.6	P16
TH 4-1/4	1/4	35.8	33	4.0					TH 15-3/8	3/8	49.7	45.8	10.0				
TH 6-1/4	1/4	45.3	41.5	5.0	φ6×11	21	24.3	P6	TH 15-1/2	1/2	51.7	47.8	14.0				
TH 6-3/8	3/8	47.3	43.5	5.0					TH 15-3/4	3/4	53.7	49.8	14.0				
TH 8-1/4	1/4	44.7	40.8	7.0	φ8×13.5	22	25.4	P9	TH 19-1/2	1/2	59.8	54.3	14.0	φ19×26	35	40.5	P20
TH 8-3/8	3/8	46.7	42.8	7.0					TH 19-3/4	3/4	63.8	58.3	17.4				
TH 9-1/4	1/4	46.4	42.4	7.0	φ9×15	24	27.7	P9	TH 19-1	1	64.8	59.3	17.4				
TH 9-3/8	3/8	48.4	44.4	7.0					TH 22-1/2	1/2	61.0	56.0	14.0				
TH 10-1/4	1/4	46.4	42.4	8.0	φ10×16	24	27.7	P10	TH 22-3/4	3/4	65.0	60.0	19.4	φ21.5×29	38	43.9	P22
TH 10-3/8	3/8	48.4	44.4	8.0					TH 22-1	1	66.0	61.0	21.0				
TH 10-1/2	1/2	50.4	46.4	8.0					TH 25-3/4	3/4	65.8	60.8	18.0	φ25×33	42	48.5	P24
TH 12-1/4	1/4	46.3	42.4	8.0					TH 25-1	1	67.8	62.8	24.0				
TH 12-3/8	3/8	48.3	44.4	10.0	φ12×18	26	30.0	P11	TH 32-1 1/4	1 1/4	74.3	69.0	28.0	φ32×41	54	62.4	P32
TH 12-1/2	1/2	50.3	46.4	10.0					TH 32-1 1/2	1 1/2	75.3	70.0	28.0				

■ ISO screw(R) is used.

Order form

Model

Materials

Sealant on R thread

RoHS-compliance

B	BsBM
S	SUS

C	Sealock processing
N	Normal type (No Sealock processing)

None	BsBM • SUS
Ro	Cd-less BsBM

Model			
TH 4-1/8	TH 9-3/8	TH 15-1/4	TH 22-1/2
TH 4-1/4	TH10-1/4	TH 15-3/8	TH 22-3/4
TH 6-1/4	TH10-3/8	TH 15-1/2	TH 22-1
TH 6-3/8	TH10-1/2	TH 15-3/4	TH 25-3/4
TH 8-1/4	TH12-1/4	TH 19-1/2	TH 25-1
TH 8-3/8	TH12-3/8	TH 19-3/4	TH 32-1 1/4
TH 9-1/4	TH12-1/2	TH 19-1	TH 32-1 1/2

RoHS-compliant type

Example: TH15-1/2-B-C-Ro

* Please contact our sales department for inquiries regarding date of delivery, etc.

■ Shape and specification may change without notice due to performance improvements.
 ■ Please contact us below for product-related inquiries, such as use of other materials.