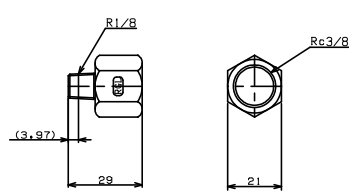
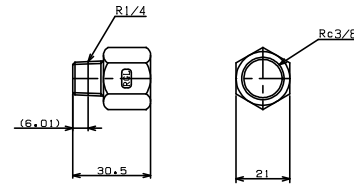


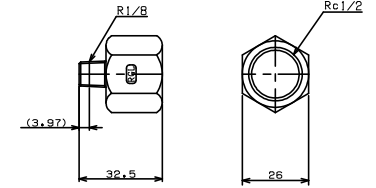
TITLE 径違いオス×メスソケット
MODEL R-9A-1/4×1/8



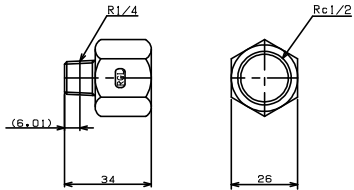
TITLE 径違いオス×メスソケット
MODEL R-9A-3/8×1/8



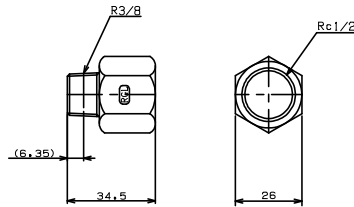
TITLE 径違いオス×メスソケット
MODEL R-9A-3/8×1/4



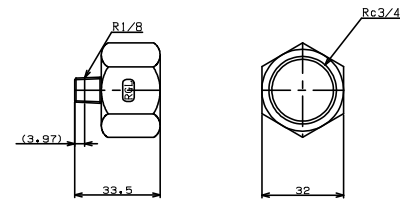
TITLE 径違いオス×メスソケット
MODEL R-9A-1/2×1/8



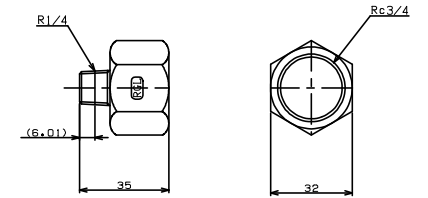
TITLE 径違いオス×メスソケット
MODEL R-9A-1/2×1/4



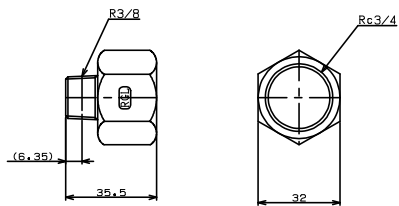
TITLE 径違いオス×メスソケット
MODEL R-9A-1/2×3/8



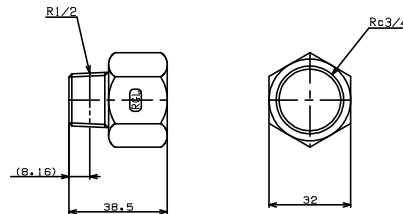
TITLE 径違いオス×メスソケット
MODEL R-9A-3/4×1/8



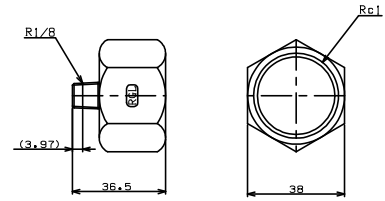
TITLE 径違いオス×メスソケット
MODEL R-9A-3/4×1/4



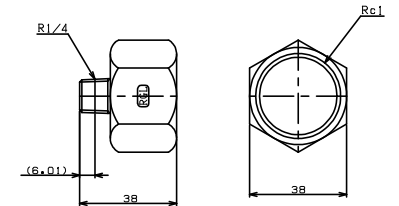
TITLE 径違いオス×メスソケット
MODEL R-9A-3/4×3/8



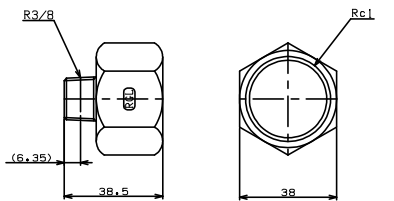
TITLE 径違いオス×メスソケット
MODEL R-9A-3/4×1/2



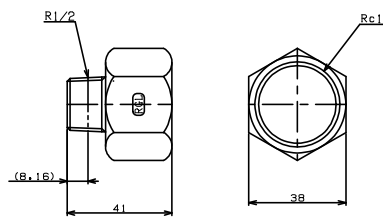
TITLE 径違いオス×メスソケット
MODEL R-9A-1×1/8



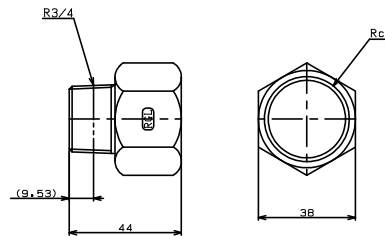
TITLE 径違いオス×メスソケット
MODEL R-9A-1×1/4



TITLE 径違いオス×メスソケット
MODEL R-9A-1×3/8



TITLE 径違いオス×メスソケット
MODEL R-9A-1×1/2

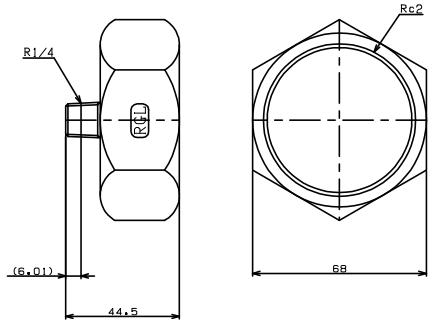


TITLE 径違いオス×メスソケット
MODEL R-9A-1×3/4

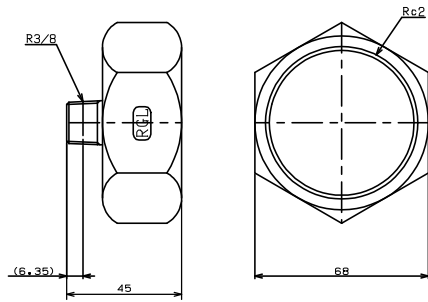
<p>TITLE 径違いオス×メスソケット MODEL R-9A-1-1/4X1/4</p>	<p>TITLE 径違いオス×メスソケット MODEL R-9A-1-1/4X3/8</p>	<p>TITLE 径違いオス×メスソケット MODEL R-9A-1-1/4X1/2</p>	<p>TITLE 径違いオス×メスソケット MODEL R-9A-1-1/4X3/4</p>
--	--	--	--

<p>TITLE 径違いオス×メスソケット MODEL R-9A-1-1/4X1</p>	<p>TITLE 径違いオス×メスソケット MODEL R-9A-1-1/2X1/4</p>	<p>TITLE 径違いオス×メスソケット MODEL R-9A-1-1/2X3/8</p>	<p>TITLE 径違いオス×メスソケット MODEL R-9A-1-1/2X1/2</p>
--	--	--	--

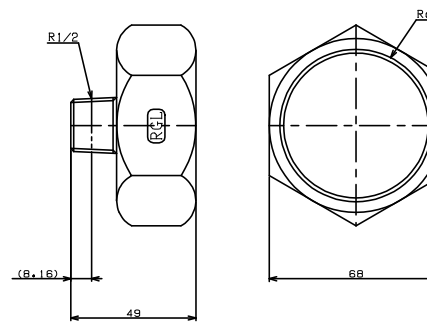
<p>TITLE 径違いオス×メスソケット MODEL R-9A-1-1/2X3/4</p>	<p>TITLE 径違いオス×メスソケット MODEL R-9A-1-1/2X1</p>	<p>TITLE 径違いオス×メスソケット MODEL R-9A-1-1/2X1-1/4</p>	
--	--	--	--



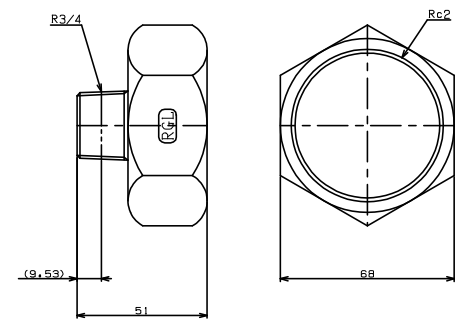
TITLE 径違いオス×メスソケット
MODEL R-9A-2x1/4



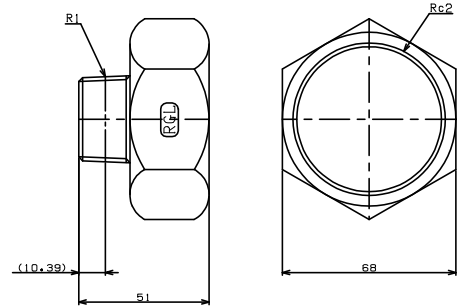
TITLE 径違いオス×メスソケット
MODEL R-9A-2x3/8



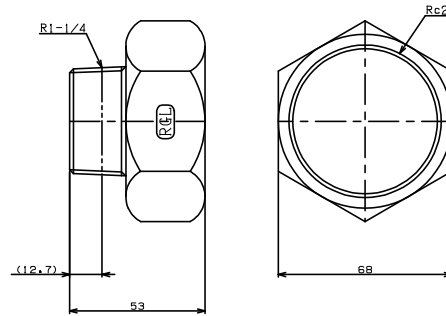
TITLE 径違いオス×メスソケット
MODEL R-9A-2x1/2



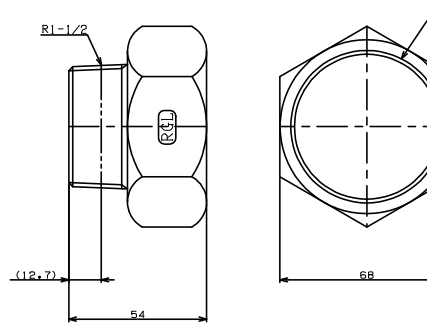
TITLE 径違いオス×メスソケット
MODEL R-9A-2x3/4



TITLE 径違いオス×メスソケット
MODEL R-9A-2x1



TITLE 径違いオス×メスソケット
MODEL R-9A-2x1-1/4



TITLE 径違いオス×メスソケット
MODEL R-9A-2x1-1/2