

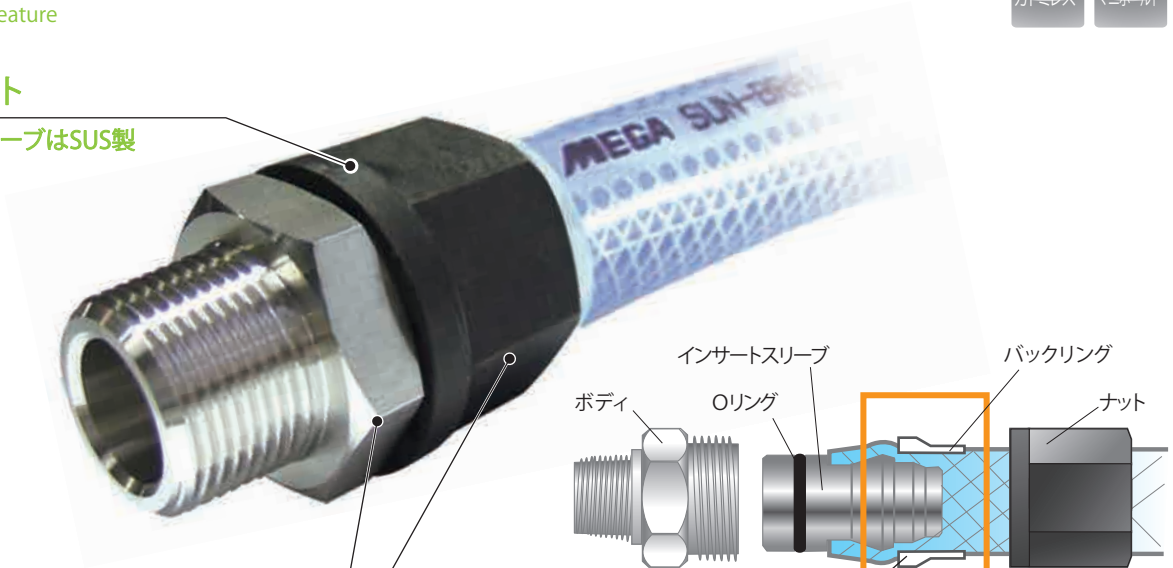
強度を下げずにコストダウン!

カドミレス マニホールド

特長 Feature

樹脂製ナット

インサートスリーブはSUS製

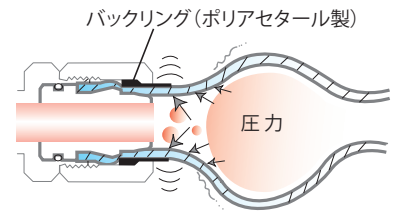
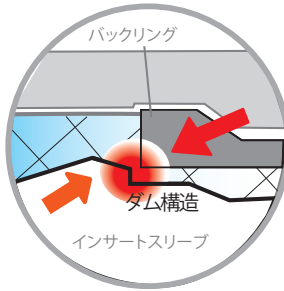
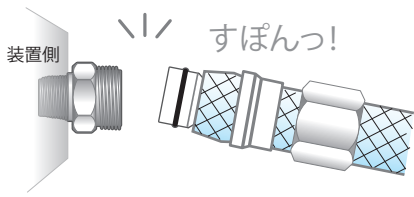


継手本体とホース差込部が分離

ホースの軟化・傷、抜けを防ぐ  
& 取り外しカンタン

インサートスリーブとバックリングの  
ダム構造

樹脂製バックリング  
ホースを傷めずにシール



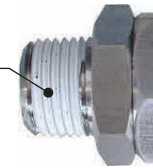
仕様 Specifications

最高使用圧力：1 MPa<sup>※1</sup>

品名	材質
① ボディ	SUS304・BsBM(C3604)・カドミレスBsBM(C3604CdL) <sup>※2</sup>
② ナット	ポリアミド
③ バックリング	ポリアセタール
④ インサートスリーブ	SUS304
⑤ Oリング	クロロプレンゴム(オプション:フッ素ゴム)

シール加工サービス

シール材を塗布し、  
漏れを防止します  
品質の安定、工数低減に



装着手順 Mounting Procedure

① ナットとバックリングをホースに通す。  
② インサートスリーブをホースに差し込む。

③ インサートスリーブをボディの奥一杯まで押し込む。

○

ホース端面が見えなくなるまで押し込む

×

ホース端面が見えている(押し込みが浅い)

④ バックリングとナットを合わせて、ナットを締める。

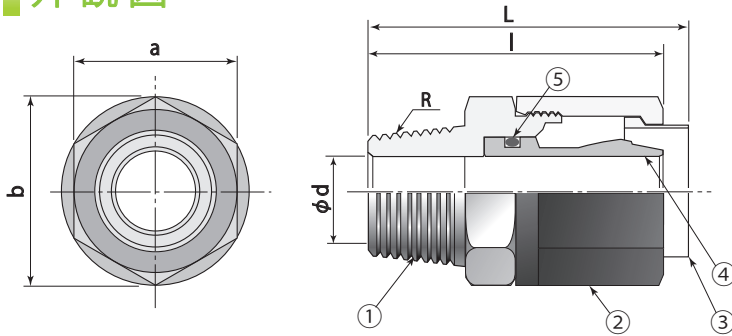
ナットがボディのつば(端面)に接するまで締める

※1 ホースの使用圧力範囲でご使用下さい。

※2 カドミレスBsBM(C3604CdL)とは…RoHS指令により規制されるカドミウムを、含有量75ppm以下に管理した真鍮(黄銅)です。

■ 性能改善のため、形状、仕様を予告なく変更する場合がありますのでご了承下さい。  
■ 他の材質について等、製品に関するご不明な点は下記連絡先にお気軽にお問い合わせ下さい。

## 外観図 Outline view



カドミレスBsBM(C3604CdL)



\*ボディとナットに段付加工をし、BsBMと外観上の識別をしています。  
\*寸法は左図同様です。

単位:mm

型式	R	L	l	φd	ホース 内径×外径	a	b	Oリング 呼び径
THJ 6-1/4	1/4	45.3	41.5	5.0	φ6×11	21	24.3	P6
THJ 6-3/8	3/8	47.3	43.5	5.0				
THJ 8-1/4	1/4	44.7	40.8	7.0	φ8×13.5	22	25.4	P9
THJ 8-3/8	3/8	46.7	42.8	7.0				
THJ 9-1/4	1/4	46.4	42.4	7.0	φ9×15	24	27.7	P9
THJ 9-3/8	3/8	48.4	44.4	7.0				
THJ 10-1/4	1/4	46.4	42.4	8.0	φ10×16	24	27.7	P10
THJ 10-3/8	3/8	48.4	44.4	8.0				
THJ 10-1/2	1/2	50.4	46.4	8.0				
THJ 12-1/4	1/4	46.3	42.4	8.0	φ12×18	26	30.0	P11
THJ 12-3/8	3/8	48.3	44.4	10.0				
THJ 12-1/2	1/2	50.3	46.4	10.0				
THJ 15-1/4	1/4	47.7	43.8	8.0	φ15×22	30	34.6	P16
THJ 15-3/8	3/8	49.7	45.8	10.0				
THJ 15-1/2	1/2	51.7	47.8	14.0				
THJ 15-3/4	3/4	53.7	49.8	14.0				
THJ 19-1/2	1/2	59.8	54.3	14.0	φ19×26	35	40.5	P20
THJ 19-3/4	3/4	63.8	58.3	17.0				
THJ 19-1	1	64.8	59.3	17.0				

## 注文形式 Order form

<b>型式</b>	—	<b>材質</b>	—	<b>Rネジ部の加工</b>	—	<b>RoHS対応</b>																								
		<table border="1" style="width:100%; border-collapse: collapse;"> <tr><td style="width:50%; text-align:center;">B BsBM (C3604)</td><td style="width:50%; text-align:center;">C シール加工</td></tr> <tr><td style="width:50%; text-align:center;">S SUS</td><td style="width:50%; text-align:center;">N ノーマルタイプ (シール加工なし)</td></tr> </table>	B BsBM (C3604)	C シール加工	S SUS	N ノーマルタイプ (シール加工なし)		<table border="1" style="width:100%; border-collapse: collapse;"> <tr><td style="width:50%; text-align:center;">Ro</td><td style="width:50%;">BsBM製でRoHS対応品を ご希望の場合は"Ro"をご指定ください。</td></tr> </table>	Ro	BsBM製でRoHS対応品を ご希望の場合は"Ro"をご指定ください。																				
B BsBM (C3604)	C シール加工																													
S SUS	N ノーマルタイプ (シール加工なし)																													
Ro	BsBM製でRoHS対応品を ご希望の場合は"Ro"をご指定ください。																													
<p>※ ボディの材質のみSUS、BsBM(C3604)、カドミレス(C3604CdL)から選べます。 ※ スプリングホースには使用できません。</p>																														
<table border="1" style="width:100%; border-collapse: collapse;"> <tr><th colspan="4">型式</th></tr> <tr><td>THJ 6-1/4</td><td>THJ 9-3/8</td><td>THJ 12-3/8</td><td>THJ 15-3/4</td></tr> <tr><td>THJ 6-3/8</td><td>THJ 10-1/4</td><td>THJ 12-1/2</td><td>THJ 19-1/2</td></tr> <tr><td>THJ 8-1/4</td><td>THJ 10-3/8</td><td>THJ 15-1/4</td><td>THJ 19-3/4</td></tr> <tr><td>THJ 8-3/8</td><td>THJ 10-1/2</td><td>THJ 15-3/8</td><td>THJ 19-1</td></tr> <tr><td>THJ 9-1/4</td><td>THJ 12-1/4</td><td>THJ 15-1/2</td><td></td></tr> </table>							型式				THJ 6-1/4	THJ 9-3/8	THJ 12-3/8	THJ 15-3/4	THJ 6-3/8	THJ 10-1/4	THJ 12-1/2	THJ 19-1/2	THJ 8-1/4	THJ 10-3/8	THJ 15-1/4	THJ 19-3/4	THJ 8-3/8	THJ 10-1/2	THJ 15-3/8	THJ 19-1	THJ 9-1/4	THJ 12-1/4	THJ 15-1/2	
型式																														
THJ 6-1/4	THJ 9-3/8	THJ 12-3/8	THJ 15-3/4																											
THJ 6-3/8	THJ 10-1/4	THJ 12-1/2	THJ 19-1/2																											
THJ 8-1/4	THJ 10-3/8	THJ 15-1/4	THJ 19-3/4																											
THJ 8-3/8	THJ 10-1/2	THJ 15-3/8	THJ 19-1																											
THJ 9-1/4	THJ 12-1/4	THJ 15-1/2																												
<p>SUS製 + シール加工なし の場合</p> <p style="text-align:center; border: 1px solid black; padding: 5px;">例 THJ15-1/2-S-N</p> <p>BsBM製 + シール加工あり の場合</p> <p style="text-align:center; border: 1px solid black; padding: 5px;">例 THJ15-1/2-B-C</p> <p>BsBM製 + シール加工あり + RoHS対応品 の場合 (カドミレスBsBM)</p> <p style="text-align:center; border: 1px solid black; padding: 5px;">例 THJ15-1/2-B-C-Ro</p>																														
<p>※ 納期等、不明点がございましたら営業までお気軽にお問い合わせ下さい。</p>																														

■ 性能改善のため、形状、仕様を予告なく変更する場合がありますのでご了承下さい。  
■ 他の材質について等、製品に関するご不明な点は下記連絡先にお気軽にお問い合わせ下さい。