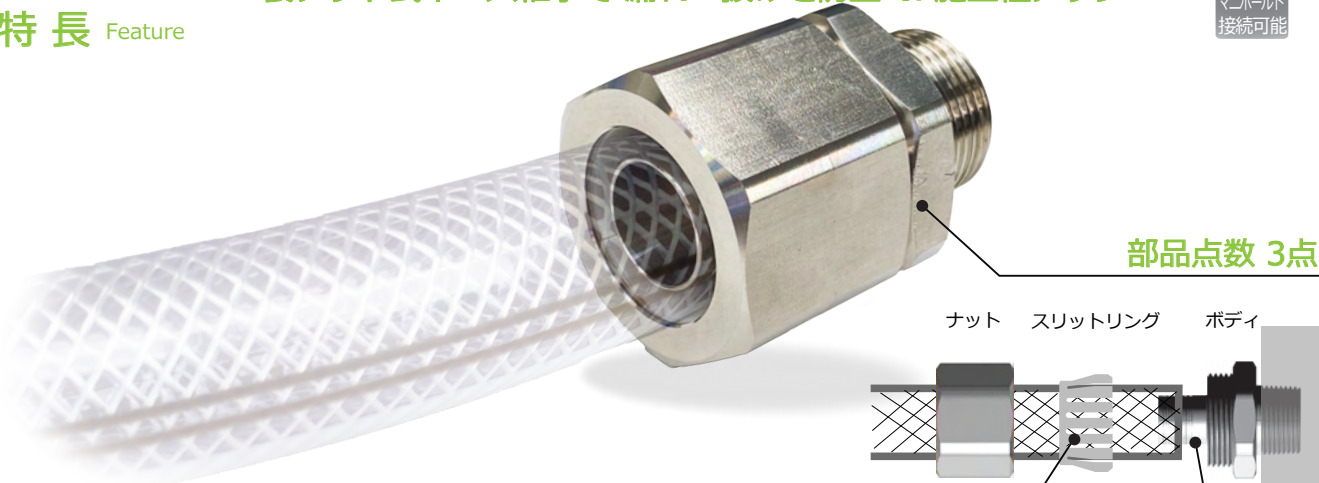


袋ナット式ホース継手で 漏れ・抜けを防止 & 施工性アップ

マニホールド
接続可能

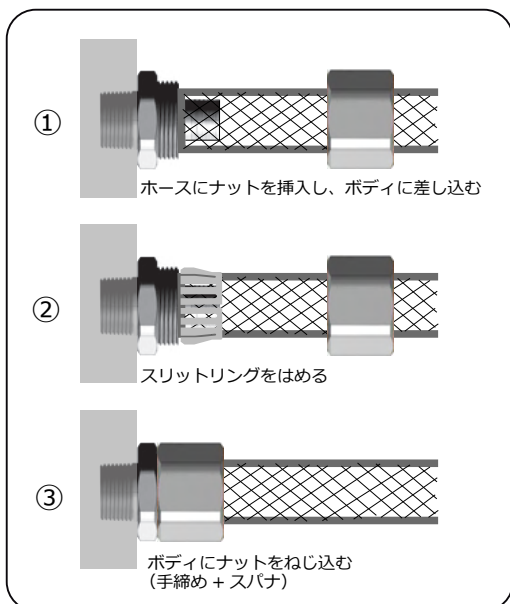
特長 Feature



部品点数 3点

ナット スリットリング ボディ

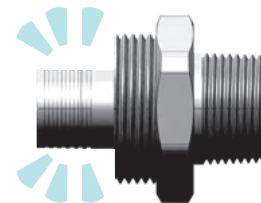
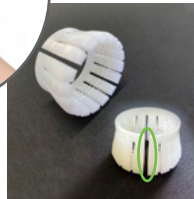
3ステップでかんたんに取付



ホースに通しやすい
スリット入りリング



ホースが挿入しやすい
ストレート形状

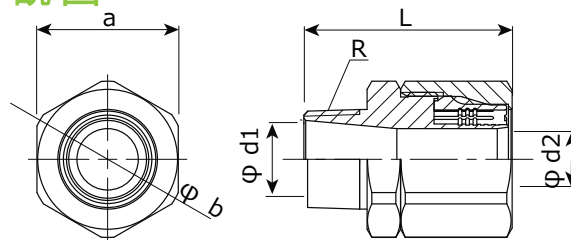


仕様 Specifications

最高使用圧力：1 MPa

品名	材質
①ボディ	SUS304
②ナット	SUS304
③スリットリング	POM (ポリアセタール)

外観図 Outline view

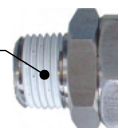


R	L	φd1	φd2	ホース 内径×外径	a	φb
3/4	56.0	21.0	16.5	φ19×26	38.0	42.0

注文形式 Order form

シール加工サービス

シール材を塗布し、
漏れを防止します



Rねじ部の
加工

N	ノーマルタイプ (シール加工なし)	例 AT19-3/4-S-N
C	シール加工あり	例 AT19-3/4-S-C

■ 性能改善のため、形状、仕様を予告なく変更する場合がありますのでご了承下さい。
■ 他の材質について等、製品に関するご不明な点は弊社営業にお気軽にお問い合わせ下さい。