

SENSOR	MANIFOLD	VALVE	
OZONE	JOINT	CLAMP	
FILTER	OTHER	DATA	

## 昇圧ポンプユニット 昇ポン®

RoHS  
対応

### 特 長

- 水圧不足、流量低下をインライン設定により改善
- ポンプ本体・制御装置・配管・圧力計・調整バルブなどを一体ユニット化
- 圧力調整バルブにより任意に圧力の調整が可能
- グリップハンドルやキャスター付きで移動に便利
- 漏電ブレーカー搭載で感電防止の安全設計
- 圧力が設定値を超えると、自動で圧力を逃がして、配管や機器の破損リスクを低減
- 弊社「昇圧ポンプユニット」のグレードアップ版

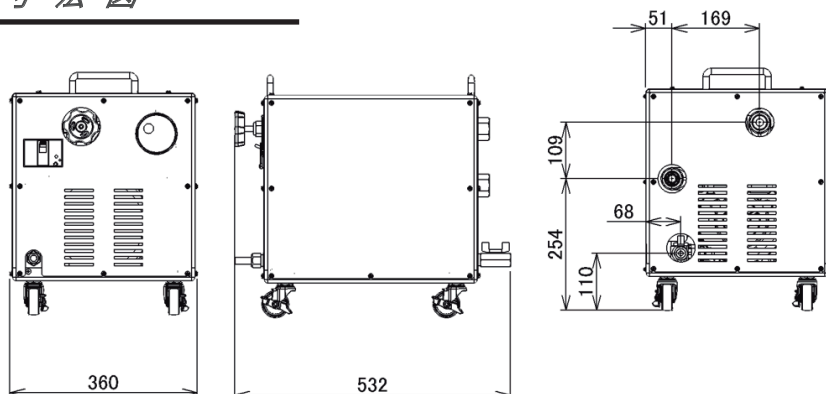


※ カバーを外した状態

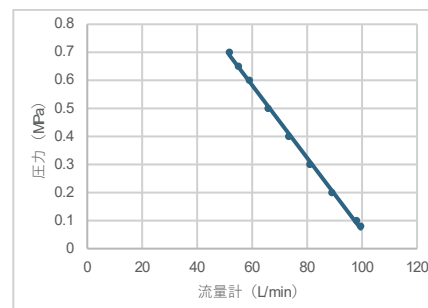
### 仕 様

型式	SAP32	吐出流量	45~100L/min (50Hz) 85~120L/min (60Hz)
外観寸法(mm)	W360×D532×H467	昇圧ポンプ	渦流タービンポンプ モータ出力 1.5kW
質量	48kg	安全弁設定圧力	0.7MPa
適用流体	水・工業用水	配管接続	Rc1 (IN, OUT) Rc1/2 (リリース)
流体温度	0~50℃ (無凍結時)	入力電源	AC200V/50Hz(三相) AC200V/220V/60Hz(三相)
周囲温度	0~40℃	定格電流	7.57A (AC200V/50Hz) 7.56A (AC200V/60Hz) / 6.80A (AC220V/60Hz)
許容押込圧力	0.25MPa	圧力計	0~1.0MPa
昇圧能力	0.05~0.6MPa (50Hz) 0.05~0.45MPa (60Hz) ※例) 吐出圧力0.8MPa (押込圧0.2MPa、50Hz)		

### 寸 法 図



### 性 能 曲 線



### 注 文 形 式

**SAP32**

※ 納期等、不明点がございましたら営業までお気軽にお問い合わせ下さい。  
※ 性能改善のため、形状、仕様を予告なく変更する場合がありますのでご了承下さい。