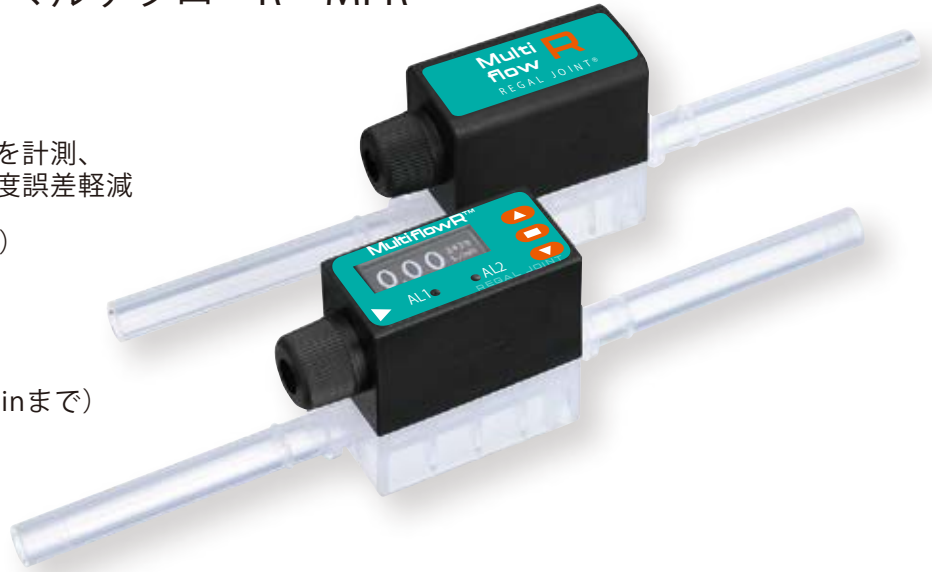


SENSOR	MANIFOLD	VALVE	
OZONE	JOINT	CLAMP	
FILTER	OTHER	DATA	

カルマン渦式流量計 マルチフローR MFR

特 長

- 温度センサー搭載により流体温度を計測、温度補正により液温変化による精度誤差軽減
- 接液部New PFA（オーリングレス）
- コンパクト設計
- 幅広い流量レンジに対応（0.3~2.5L/minから10~100L/minまで）
- IP65相当の防水性



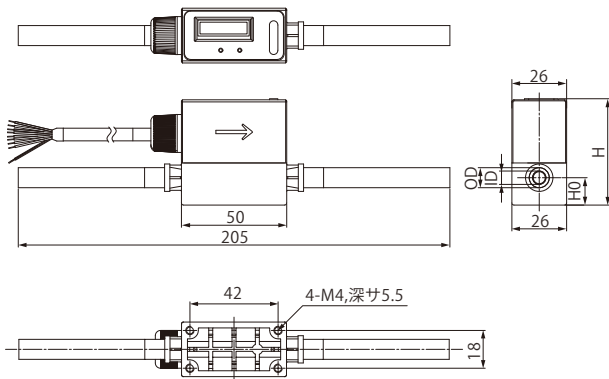
電気配線

《MFR 表示あり》 D		線色	《MFR 表示無し》 N	
	電源12V~24V	赤	電源12V~24V	
	0V電源	緑	0V電源	
	流量出力 (4~20mA) または積算 (パルス) 出力	橙	流量出力 (4~20mA)	
	接点出力	青	GND	
	温度出力 (4~20mA) または積算 (パルス) 出力	白	温度出力 (1~5V)	
	接点出力	黒	GND	
	シリアル通信機能 (RS485)	黄茶	未使用	
	シールド線	灰	シールド線	

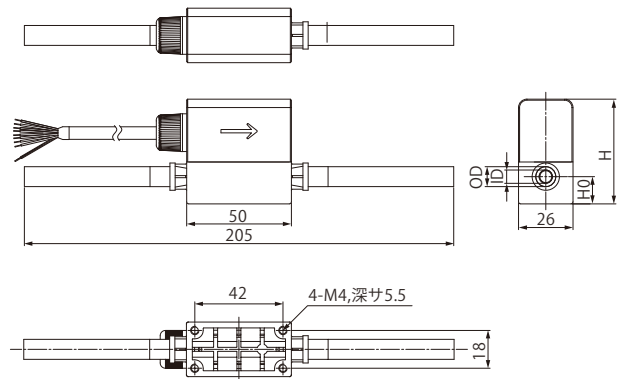
○ 4対(8芯)シールド線、仕上外径の5mm 長さ3m 端末処理済(予備ハンダ付)、シールド付 ○ GNDは製品内部で接続されています ○ シールド線は製品内部でGNDと接続されています

寸 法 図 (単位:mm)

《MFR 表示あり》



《MFR 表示器無し》



MODEL	接続チューブサイズ	寸法(mm)			
		OD	ID	H	H0
MFR301-D	3/8インチ	9.52	6.35	50.5	13.0
MFR302-D	3/8インチ	9.52	6.35	50.5	13.0
MFR303-D	1/2インチ	12.70	9.52	50.5	13.0
MFR304-D	3/4インチ	19.05	15.87	52.5	12.0
MFR305-D	1インチ	25.40	20.20	61.2	15.7

MODEL	接続チューブサイズ	寸法(mm)			
		OD	ID	H	H0
MFR301-N	3/8インチ	9.52	6.35	50.0	13.0
MFR302-N	3/8インチ	9.52	6.35	50.0	13.0
MFR303-N	1/2インチ	12.70	9.52	50.0	13.0
MFR304-N	3/4インチ	19.05	15.87	52.0	12.0
MFR305-N	1インチ	25.40	20.20	60.7	15.7

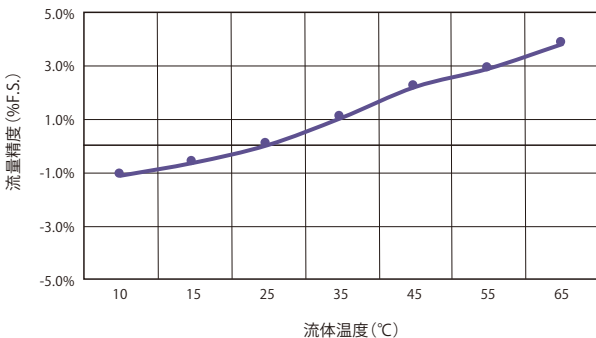
仕 様

型式	MFR301	MFR302	MFR303	MFR304	MFR305
接続部	3/8"チューブエンド		1/2"チューブエンド	3/4"チューブエンド	1"チューブエンド
流量レンジ	0.3~2.5L/min	0.4~4.0L/min	2.0~16L/min	5.0~50L/min	10~100L/min
測定流体	水、純水、薬液				
精度	±2%F.S. (25℃)				±3%F.S. (25℃)
温度精度	±2℃ ±0.15×ΔT℃ (ΔT:周囲温度-流体温度)				
再現性	±0.5%F.S.				
流体温度	0~90℃ (凍結、沸騰なきこと)				
精度保証温度	流体温度:15~60℃				
最高使用圧	1MPa (G) @25℃		0.75MPa (G) @25℃	0.65MPa (G) @25℃	
許容環境温度	0~50℃ (凍結なきこと)				
許容周囲湿度	95%RH以下 (結露なきこと)				
保存温度	-10~70℃ (凍結なきこと)				
保護構造	IP65相当 (防滴、防塵仕様)				
接液部材質	New PFA				
信号出力	流量出力	表示器なし	電流4-20mA、許容負荷抵抗 24VDC入力時250~500Ω 12VDC入力時250Ω以下 or パルス出力 (1kHz@F.S.Duty 50% NPNオープンコレクタ出力Max.DC30V/80mA)		
		表示器あり	電流4-20mA、許容負荷抵抗 24VDC入力時250~500Ω 12VDC入力時250Ω以下 or パルス出力 (1kHz@F.S.Duty 50% NPNオープンコレクタ出力Max.DC30V/80mA) 積算出力:パルス出力		
	温度出力 (通水時のみ)	表示器なし	1-5VDC (0~100℃) 外部負荷抵抗250kΩ以上		
		表示器あり	電流4-20mA (0~100℃) 許容負荷抵抗 24VDC入力時250~500Ω 12VDC入力時250Ω以下		
警報出力		警報接点:2点 NPNオープンコレクタ出力Max.DC30V/80mA (表示器ありのみ)			
デジタル通信	RS485 (MODBUSプロトコル、RTUモード) (表示器ありのみ)				
電源電圧	12~24VDC ±10% 消費電流 (表示器なし:80mA以下 表示器あり:140mA以下)				
ケーブル長	3m端末処理済 予備ハンダ付				
質量	表示器なし	160g以下		175g以下	200g以下
	表示器あり	165g以下		180g以下	205g以下

性能比較

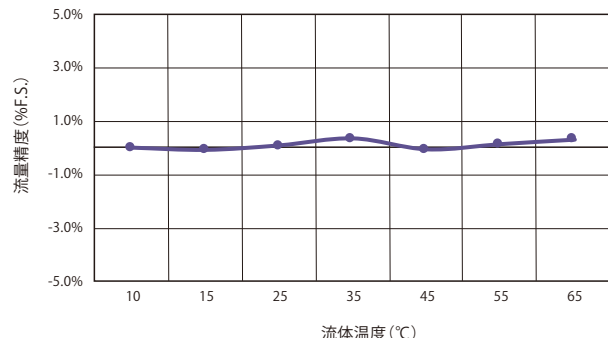
MFR303 温度補正なしと温度補正ありの精度変化比較

使用製品: MFR303 25℃データに対する偏差 (%F.S.)



16L/min時の流体温度による精度変化 (温度補正なし)

使用製品: MFR303 25℃データに対する偏差 (%F.S.)



16L/min時の流体温度による精度変化 (温度補正あり)

注文形式

	流量	出力	表示	ケーブル長さ	接続タイプ
MFR	301 0.3~2.5L/min	I 4~20mA	D あり	0 3m	0 チューブ エンド
	302 0.4~4.0L/min				
	303 2.0~16L/min	P パルス出力	N なし	X 特別仕様	
	304 5.0~50L/min				
	305 10~100L/min				

※表示なしNタイプの温度出力は1~5Vになります。

【記入例】 **MFR301-I-D-0-0**

※性能改善のため、形状、仕様を予告なく変更する場合がありますのでご了承ください。